

BR 40/25 C Ep
BR 40/25 C Eco Ep
BD 40/25 C Ep
BD 40/25 C Eco Ep

Dansk	3
Norsk	13
Svenska	23
Suomi	33
Eesti	43
Latviešu	53
Lietuviškai	63
Русский	73
Polski	84





Перед первым применением вашего прибора прочитайте эту инструкцию по эксплуатации и действуйте соответственно. Сохраните эту инструкцию по эксплуатации для дальнейшего пользования или для следующего владельца.

Оглавление

Указания по технике безопасности	73
Назначение	73
Использование по назначению	74
Защита окружающей среды	74
Элементы управления	75
Перед началом работы	76
Эксплуатация	76
Уход и техническое обслуживание	79
Неполадки	80
Технические данные	82
Заявление о соответствии требованиям CE	83
Гарантия	83
Запасные части	83

Указания по технике безопасности

Перед первым использованием прибора следует ознакомиться с данным Руководством по эксплуатации и прилагаемой брошюрой по технике безопасности при работе с щеточными мощными приборами и моющими приборами-распылителями № 5.956-251.

Защитные устройства

Защитные приспособления предназначены для защиты оператора. Их отключение, а также работа в обход их функций не допускаются.

переключающая скоба

Для незамедлительного отключения привода щеток: отпустить переключающую скобу.

Символы

В данном руководстве по эксплуатации используются следующие символы:

Опасность

Означает непосредственно грозящую опасность. Несоблюдение указания может повлечь смерть или самые тяжкие травмы.

Внимание

Обозначает потенциально опасную ситуацию. Несоблюдение указания может вызвать легкие травмы или повреждение материальных ценностей.

Указание

Обозначает советы по использованию прибора, а также важную информацию об изделии.

Назначение

Прибор предназначен для влажной уборки или полирования ровных полов. За счет выбора мощней программы и установки подачи воды он может быть легко настроен на выполнение соответствующей работы. Ширина рабочей поверхности в 400 мм и вместимость резервуаров для чистой и грязной воды по 25 л каждый обеспечивают эффективную мойку. Питание от сети обеспечивает высокую производительность без ограничения времени работы.

Указание

В соответствии с выполняемыми задачами по очистке прибор можно оснащать различными принадлежностями. Закажите наш каталог или посетите нашу страницу в Интернете www.kaercher.com.

Использование по назначению



Используйте данный прибор исключительно в соответствии указаниями данного руководства по эксплуатации.

- Не допускается использование прибора для чистки жестких половых покрытий, чувствительных к воздействию влаги и полированию.

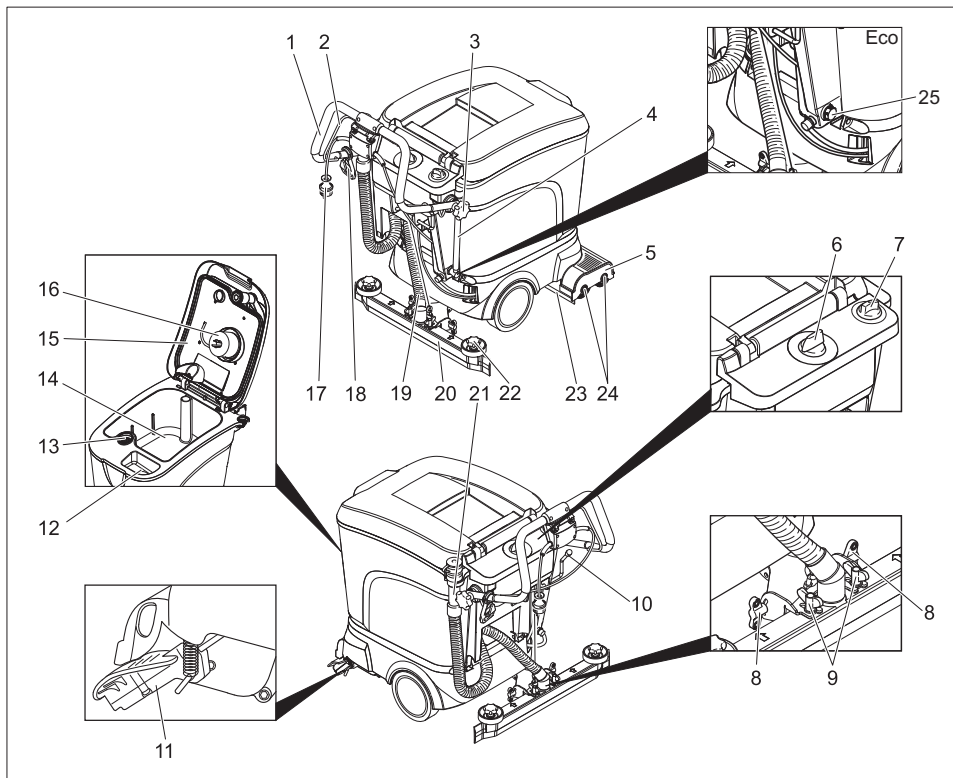
Диапазон рабочей температуры составляет от +5°C до +40°C.

- Прибор не пригоден для мойки замерзших полов (например, в холодильных установках).
- Прибор не пригоден для мойки замерзших полов (например, в холодильных установках).
- Прибор разрешается оснащать только оригинальными принадлежностями и запасными частями.
- Прибор был разработан для мойки полов внутри помещений или поверхностей, находящихся под крышей. При использовании прибора в других сферах применения следует проверить возможность использования других щеток.
- Прибор не предназначен для чистки общественных транспортных дорог.
- Следует соблюдать допустимую удельную нагрузку на поверхность пола.
Прибор не пригоден для использования во взрывоопасной среде.

Защита окружающей среды

	<p>Материал упаковки подлежит вторичной переработке. Просьба не выбрасывать упаковку вместе с домашними отходами, а сдать ее в пункт приема вторичного сырья.</p>
	<p>Старые приборы содержат ценные перерабатываемые материалы, подлежащие передаче в пункты приемки вторичного сырья. Аккумуляторы, масло и иные подобные материалы не должны попадать в окружающую среду. Поэтому мы просим вас сдавать или утилизировать старые приборы через соответствующие системы сбора подобных отходов.</p>

Элементы управления



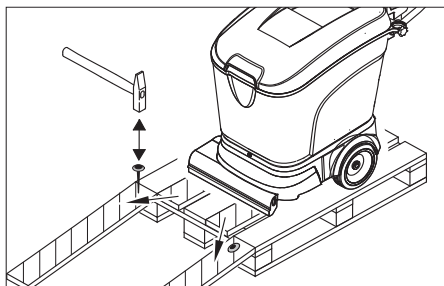
- | | |
|---|--|
| 1 Ведущая дуга | 14 Резервуар грязной воды |
| 2 переключающая скоба | 15 Крышка резервуара грязной воды |
| 3 грибовидная рукоятка крепления ведущей дуги | 16 Поплавок |
| 4 Индикатор уровня заполнения и сливной шланг для чистой воды (не для варианта ECO) | 17 штепсельная вилка |
| 5 Моющий узел | 18 крюк для кабеля |
| 6 переключатель выбора программ | 19 Всасывающий шланг |
| 7 Регулятор подачи воды | 20 Всасывающая планка * |
| 8 Барашковые гайки для наклона всасывающей планки | 21 Шланг слива грязной воды |
| 9 Барашковые гайки для крепления всасывающей планки | 22 грибовидные рукоятки для замены всасывающих кромок |
| 10 Рычаг опускания всасывающей планки | 23 Брызговик |
| 11 Ходовая часть для транспортировки | 24 Щеточный вал (вариант исполнения BR) дисковые щетки (вариант исполнения BD) |
| 12 отверстие для залива чистой воды | 25 Пробка сливного отверстия для чистой воды (только для варианта ECO) |
| 13 Сетчатый фильтр | |

* не входит в объем поставки (за исключением варианта ECO)

Перед началом работы

Выгрузка аппарата

- ослабить грибовые ручки на креплении ведущей дуги,
- наклонить вниз ведущую дугу и снова затянуть грибовые рукоятки,



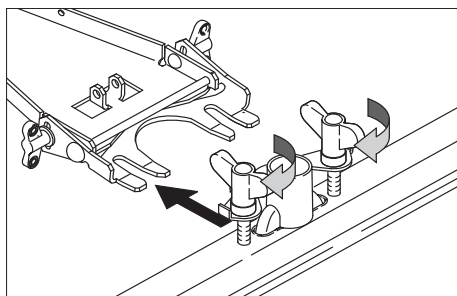
- В качестве рампы положить на поддон длинные боковые доски от упаковки.
- Рампу прибить гвоздями к поддону.
- В качестве опоры для рампы подложить под нее короткие доски.
- Снять деревянные планки перед колесами.
- переместить прибор по рампе с поддона вниз.

Установка щеток

Перед включением прибора необходимо установить щетки (см. "Работы по техническому обслуживанию").

Установка всасывающей планки

- Установить всасывающую планку в держатель так, чтобы профильная пластина находилась над держателем, затянуть барашковые гайки,



- надеть всасывающий шланг.

Эксплуатация

⚠ Внимание!

Опасность повреждения. Перед включением заднего хода всасывающую планку следует поднять.

Указание

Для незамедлительного отключения привода щеток следует немедленно отпустить переключающую скобу

Залив рабочей жидкости

⚠ Внимание

Опасность повреждения. Применять только рекомендованные моющие средства. В случае использования других моющих средств эксплуатационник берет на себя повышенный риск с точки зрения безопасности работы и опасности получения травм. Использовать только моющие средства, не содержащие растворителей, соляную и плавиковую (фтористоводородную) кислоту.

Указание

Не использовать сильно пенящиеся моющие средства. Соблюдать указания по дозировке.

Рекомендуемые моющие средства:

Применение прибора	Моющее средство
Уход за всеми водостойкими полами	RM 745 RM 746
Уход за блестящими поверхностями (например, гранит)	RM 755 es
Уход за/основательная мойка полов в промышленности	RM 69
Уход за/основательная мойка полов из плитки, изготовленной из мелкого камня	RM 753

Уход за плиткой в ваннхх/ туалетных помещениях	RM 751
Мойка и дезинфекция поверхностей в ваннхх/ туалетных помещениях	RM 732
Удаления слоя со всех щелочностойких поверхностей (например, PVC)	RM 752
Удаление слоя с линолеумных полов	RM 754

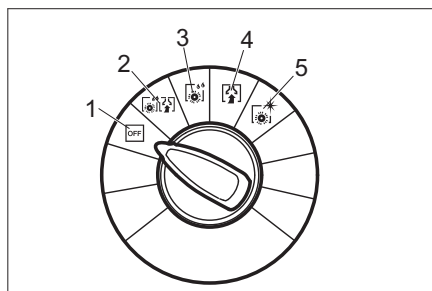
- Открыть крышку резервуара для чистой воды,
- залить до отметки MAX на индикации уровня смесь воды и моющего средства, максимальная температура жидкости 60 °С,
- закрыть крышку резервуара для чистой воды.

Передвижение к месту работы

Выдвинув ходовую часть, прибор можно передвигать к месту работы. При этом щетки не касаются пола.

- Поднять всасывающую планку,
- нажать ведущую дугу прибора вниз,
- ногой выдвинуть ходовую часть вперед,
- держась за ведущую дугу, передвинуть прибор в место работы.

Программы чистки



- 1 OFF (ВЫКЛ)
Прибор не функционирует.
- 2 Чистка и всасывание
Влажная уборка пола и сбор грязной воды.

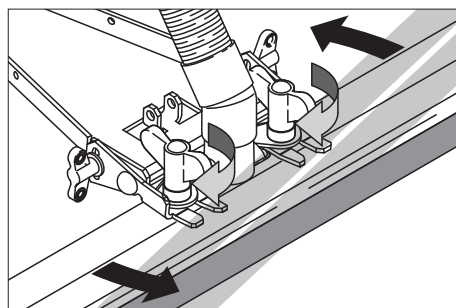
- 3 Интенсивная влажная уборка
Влажная уборка пола с продолжительным воздействием моющего средства.
- 4 Уборка
Убрать грязь.
- 5 Полировка
Полировка пола без нанесения жидкости.

Настройка всасывающей планки

Косое расположение всасывающей планки

Для улучшения результатов мойки полов, покрытых плиткой, всасывающая планка может быть повернута до 5°:

- Ослабить барашковые гайки,
- повернуть всасывающую планку,

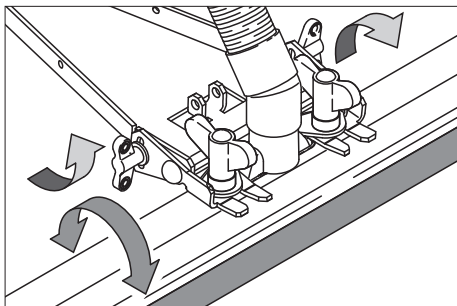


- затянуть барашковые гайки.

Наклон всасывающей планки

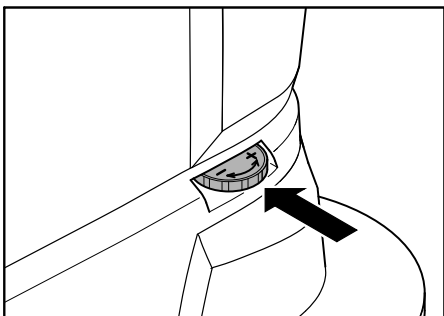
При недостаточной мощности всасывания можно изменить наклон стоящей вертикально всасывающей планки:

- Ослабить барашковые гайки,
- наклонить всасывающую планку,



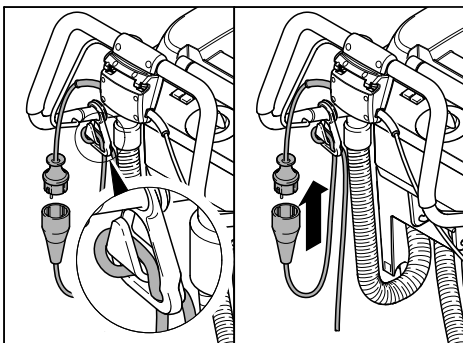
→ затянуть барашковые гайки.

Регулировка скорости движения (только для варианта исполнения BD)



- Ногой выдвинуть ходовую часть вперед,
- Уменьшение скорости: повернуть регулятор в направлении -;
- увеличение скорости: повернуть регулятор в направлении +.

Подключение к электросети



- конец удлинительного шнура уложить петлей в крюк для кабеля,
- вставить штепсельную вилку.

Чистка

- Ногой откинуть ходовую часть назад,
- повернуть переключатель выбора программ на требуемую программу,
- в соответствии с загрязнением и материалом пола установить количество подаваемой воды,
- опустить всасывающую планку,
- нажатием на переключающую скобу включить щетки.

⚠ **Внимание!**

Опасность повреждения покрытия пола. Запрещается работа прибора, стоящего на месте.

Останов и парковка прибора

- Закрывать регулятор подачи воды,
- для выкачивания оставшейся воды переместить прибор еще на 1-2 м вперед,
- переключатель выбора программ повернуть в позицию OFF,
- поднять всасывающую планку,
- ногой выдвинуть ходовую часть вперед,
- вытащить штепсельную вилку.

⚠ **Внимание!**

Опасность деформации щетки/щеток. При парковке прибора щетки необходимо освободить от нагрузки, передвинув ходовую часть вперед.

Удаление содержимого из резервуара для грязной воды

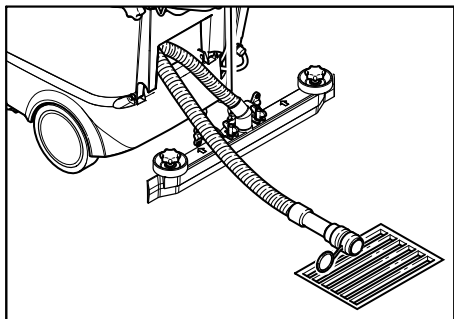
Указание

При полном резервуаре для грязной воды поплавок закрывает всасывающий канал. Процесс всасывания прерывается. Удалить содержимое из резервуара для грязной воды.

⚠ Внимание

Местные предписания по обращению со сточными водами подлежат соблюдению.

- Вынуть из держателя сливной шланг для грязной воды и поместить его в пригодный для этих целей сборник воды,



- открыв дозирующее устройство, слить воду через сливной шланг,
- после этого промыть резервуар для грязной воды чистой водой.

Удаление содержимого из резервуара для чистой воды

- Открыть муфту на верхнем конце указателя уровня воды,
- опустить шланг указателя уровня воды в подходящий накапливающий резервуар и слить жидкость,
- снова закрыть муфту на приборе.

Вариант Есо:

- Открутить пробку сливного отверстия для чистой воды и слить жидкость.
- Снова закрутить пробку сливного отверстия для чистой воды и затянуть ее.

Транспортировка

- Для транспортировки прибора на машине следует принять меры от смещения прибора.

Для экономии места ведущую дугу можно сдвинуть вперед:

- ослабить грибовые ручки на креплении ведущей дуги,
- откинуть ведущую дугу вперед.

Уход и техническое обслуживание

⚠ Опасность

Опасность получения травм. Перед проведением ремонта или обслуживания прибора переключатель выбора программ повернуть в положение OFF и вытащить из розетки штепсельную вилку.

- Слить из прибора грязную воду и оставшуюся чистую воду и утилизировать.

План технического обслуживания

После работы

⚠ Внимание

Опасность повреждения. Не брызгать прибор водой и не использовать агрессивные моющие средства.

- Слить грязную воду,
- проверить сетчатый фильтр, при необходимости - произвести чистку,
- очистить прибор снаружи, используя для этого влажную тряпку, пропитанную мягким щелочным раствором,
- очистить всасывающие кромки и брызговик, проверить их износ, при необходимости - заменить,
- проверить износ щеток, при необходимости - заменить.

Ежемесячно

- Проверить состояние уплотнений между резервуаром для грязной воды и крышкой, при необходимости - заменить,
- прочистить проход щетки (только для варианта BR).

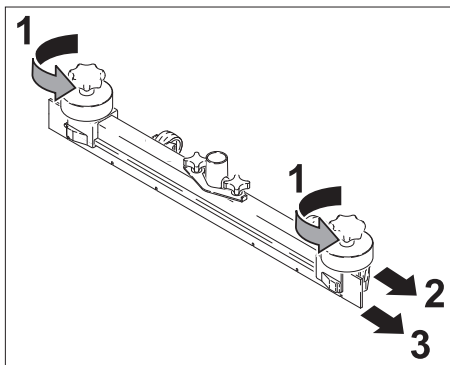
Ежегодно

- Обеспечить проведение предписанного осмотра сервисной службой обслуживания.

Работы по техническому обслуживанию

Замена всасывающих кромок

- Снять всасывающую планку,
- вывинтить грибовидные ручки,



- снять пластиковые элементы,
- снять всасывающие кромки,
- вставить новые кромки,
- установить пластиковые элементы,
- вставить и затянуть грибовидные ручки.

Замена щеточных валиков

- Удалить содержимое из резервуара для грязной воды,
- нажать ведущую дугу прибора вниз,
- ногой выдвинуть ходовую часть вперед,
- вдавить щетку и вынуть ее движением вниз,
- вставить новый щеточный вал и зафиксировать его,
- ногой откинуть ходовую часть назад.

Замена дисковых щеток

- Удалить содержимое из резервуара для грязной воды,
- нажать ведущую дугу прибора вниз,
- ногой выдвинуть ходовую часть вперед,
- повернуть регулятор для настройки скорости движения в направлении -,
- приподнять дисковые щетки,

- повернуть дисковые щетки приблизительно на 45°,
- движением вниз вынуть дисковые щетки,
- установка новых дисковых щеток происходит в обратном порядке,
- установить скорость движения,
- ногой откинуть ходовую часть назад.

Договор о техническом обслуживании

Для надежной работы прибора с соответствующим торговым отделением фирмы Kdgsheg можно заключить договор о техническом обслуживании.

Система защиты от замерзания

При опасности заморозков:

- слить воду из резервуаров для чистой и грязной воды,
- поставить прибор на хранение в незамерзающем помещении.

Неполадки

⚠ Опасность

Опасность получения травм. Перед проведением ремонта или обслуживания прибора переключатель выбора программ повернуть в положение OFF и вытащить из розетки штепсельную вилку.

- Слить из прибора грязную воду и оставшуюся чистую воду и утилизировать их.

При неисправностях, которые невозможно устранить с помощью данной таблицы, следует обратиться в службу сервисного обслуживания.

Неполадки

Неполадка	Способ устранения
Прибор не запускается	Проверить, вставлена ли штепсельная вилка в розетку.
Недостаточное количество воды	Проверить уровень чистой воды, при необходимости долить.
	Проверить засор шлангов, при необходимости произвести чистку.
Недостаточная мощность всасывания	Проверьте состояние уплотнений между резервуаром грязной воды и крышкой, при необходимости замените.
	Прочистить сетчатый фильтр
	Прочистите всасывающие кромки на всасывающей планке, при необходимости переверните или замените.
	Проверить всасывающий шланг на засор, при необходимости произвести чистку.
	Проверить герметичность всасывающего шланга, при необходимости заменить.
	Проверить, закрыта ли крышка на сливном шланге для грязной воды.
Неудовлетворительный результат мойки	Проверить износ щеток, при необходимости заменить.
Щетки не вращаются	Проверить, не заблокированы ли щетки посторонними предметами, при необходимости удалить посторонние предметы.

Технические данные

		BR 40/25 C Ep BR 40/25 C Eco Ep	BD 40/25 C Ep BD 40/25 C Eco Ep
Параметры			
Номинальное напряжение	В/Гц	230 / 1~50/60	230 / 1~50/60
Средняя потребляемая мощность	Вт	1650	1650
Мощность всасывающего двигателя	Вт	780	780
Мощность двигателя щеток	Вт	800	800
Уборка			
Всасывающая мощность, объем воздуха	л/с	40	40
Всасывающая мощность, нижнее давление, макс.	кПа	180	180
Чистящие щетки			
Рабочая ширина	мм	400	390
Диаметр щетки	мм	96	385
Число оборотов щетки	1/мин	1050	140
Размеры и массы			
Теоретическая производительность	м ² /ч	1600	1600
Объем резервуара чистой/грязной воды	л	25	25
Длина (без ведущей дуги)	мм	800	870
Ширина (без всасывающей планки)	мм	575	575
Высота (без ведущей дуги)	мм	830	830
Вес (без содержимого резервуаров)	кг	55	61
Уровень шума			
Средняя сила звука в соответствии с нормой EN 60704	дБ(А)	70	70
Вибрация прибора			
Общее значение колебаний (ISO 5349)	м/с ²	1,0	1,0

Заявление о соответствии требованиям СЕ

Настоящим мы заявляем, что нижеуказанный прибор по своей концепции и конструкции, а также в осуществленном и допущенном нами к продаже исполнении отвечает соответствующим основным требованиям по безопасности и здоровью согласно директивам ЕС. При внесении изменений, не согласованных с нами, данное заявление теряет свою силу.

Продукт очиститель пола
Тип: 1.515-xxx


Основные директивы ЕС
98/37/EC
2006/95/EC
2004/108/EC

Примененные гармонизированные нормы

EN 55014-1: 2006
EN 55014-2: 1997 + A1: 2001
EN 60335-1
EN 60335-2-29
EN 60335-2-67
EN 61000-3-2: 2000 + A2: 2005
EN 61000-3-3: 1995 + A1: 2001 + A2: 2005

Нижеподписавшиеся лица действуют по поручению и по доверенности руководства предприятия.


H. Jenner
CEO


S. Reiser
Head of Approbation

Alfred Kaercher GmbH & Co. KG
Alfred Kaercher-Str. 28 - 40
D - 71364 Winnenden
Тел.: +49 7195 14-0
Факс: +49 7195 14-2212

Гарантия

В каждой стране действуют соответственно гарантийные условия, изданные уполномоченной организацией сбыта нашей продукции в данной стране. Возможные неисправности прибора в течение гарантийного срока мы устраняем бесплатно, если причина заключается в дефектах материалов или ошибках при изготовлении. В случае возникновения претензий в течение гарантийного срока просьба обращаться, имея при себе чек о покупке, в торговую организацию, продавшую вам прибор или в ближайшую уполномоченную службу сервисного обслуживания.

Запасные части

- Разрешается использовать только те принадлежности и запасные части, использование которых было одобрено изготовителем. Использование оригинальных принадлежностей и запчастей гарантирует Вам надежную и бесперебойную работу прибора.
- Выбор наиболее часто необходимых запчастей вы найдете в конце инструкции по эксплуатации.
- Дальнейшую информацию о запчастях вы найдете на сайте www.kaercher.com в разделе Service.

BR/BD 40/25 C

