

IC 15/240 W



Deutsch	3
English	13
Français	23
Italiano	33
Español	43
Português	53
Nederlands	63
Ελληνικά	73
Türkçe	83
Svenska	93
Suomi	103
Norsk	113
Dansk	123
Eesti	133
Latviešu	143
Lietuviškai	153
Русский	163
Polski	174
Magyar	184
Čeština	194
Slovenčina	204
Slovenščina	214
Românește	224
Hrvatski	234
Srpski	244
Български	254
Українська	265





Перед первым применением вашего прибора прочитайте эту инструкцию по эксплуатации и действуйте соответственно. Сохраните эту инструкцию по эксплуатации для дальнейшего пользования или для следующего владельца.

Оглавление

Указания по технике безопасности	163
Использование по назначению	164
Охрана окружающей среды, утилизация	164
Описание элементов управления и рабочих узлов	165
Перед началом работы	165
Ввод в эксплуатацию	166
Эксплуатация прибора	166
Выход из эксплуатации	168
Уход и техническое обслуживание	168
Неполадки	171
Технические данные	172
Заявление о соответствии требованиям СЕ	173
Гарантия	173
Запасные части	173

Указания по технике безопасности

Перед первым использованием прибора следует ознакомиться с данным руководством по эксплуатации и прилагаемой брошюрой по технике безопасности при использовании подметающих машин и подметающе-пылесосных машин № 5.956-250. Использование аппарата допускается на поверхностях с углом возвышения макс. 18%.

Общие указания

При обнаружении во время распаковывания аппарата повреждений, полученных в результате транспортировки, следует немедленно обратиться в торговую организацию, продавшую вам данное изделие.

- ➔ Перед вводом аппарата в эксплуатацию следует ознакомиться с руководством по эксплуатации данного аппарата и, в особенности, обратить внимание на указания по технике безопасности.
- Предупредительные и указательные таблички, прикрепленные к прибору, содержат важную информацию, необходимую для безопасной эксплуатации прибора.
- Наряду с указаниями по технике безопасности, содержащимися в руководстве по эксплуатации, необходимо также соблюдать общие положения законодательства по технике безопасности и предотвращению несчастных случаев.

Режим движения

⚠ Опасность получения травм!

Опасность опрокидывания прибора на слишком крутых склонах.

- В направлении движения допускается езда аппарата по склонам до 18%.

Опасность опрокидывания при быстрой езде на поворотах.

- На поворотах следует замедлять скорость движения.

Опасность опрокидывания на нестабильном грунте.

- Разрешается перемещать прибор только по прочному основанию.

Опасность опрокидывания прибора при большом боковом уклоне.

- В направлениях, поперечных к направлению движения, допускается передвижение аппарата только по склонам до макс. 18%.

– Также следует соблюдать все предписания, правила и нормы в отношении транспортных средств.

- Обслуживающий персонал обязан использовать прибор в соответствии с назначением. Во время езды он должен учитывать местные особенности и при работе с прибором следить за другими лицами, находящимися поблизости, особенно детьми.

- Работать с прибором разрешается исключительно лицам, которые прошли инструктаж по эксплуатации или подтвердили свою квалификацию по обслуживанию и на которых возложено использование прибора.

- Перед применением прибора следует потренироваться в его использовании на открытой местности.

- Эксплуатация прибора детьми или несовершеннолетними запрещается.

- Не разрешается брать с собой сопровождающих лиц.

- ➔ Во избежание несанкционированного использования прибора следует вынимать ключ зажигания.

- ➔ Запрещается оставлять без присмотра прибор с работающим двигателем. Обслуживающему персоналу разрешается покидать прибор только после того, как двигатель будет остановлен, прибор будет защищен от случайного перемещения и в случае необходимости прибор будет поставлен на стояночный тормоз, а ключ зажигания будет вынут.

Приборы с двигателями внутреннего сгорания

⚠ Опасность получения травм!

- Нельзя закрывать выхлопное отверстие.

- Не наклоняйтесь к выхлопному отверстию и не прикасайтесь к нему (опасность получения ожогов).
- Не прикасайтесь и не беритесь за приводной двигатель (опасность получения ожогов).
- Выхлопные газы ядовиты и вредны для здоровья, их запрещено вдыхать.
- После выключения двигатель вращается еще 3 - 4 секунды по инерции. В это время следует оставаться вне зоны привода.
- Поставляемые с прибором канистры для бензина должны быть надежно закрыты.
- Разрешается использовать исключительно те принадлежности и запасные детали, использование которых было одобрено изготовителем. Использование оригинальных принадлежностей и оригинальных запасных деталей гарантирует Вам надежную работу прибора.

Символы на приборе



Опасность сдавливания! При закрытии держать корпус прибора за рукоятку. Опасность получения травмы от вращающихся частей. Открывать крышку прибора только после того, как остановится мотор.



Опасность пожара. Не допускать всасывания горящих или тлеющих предметов.



Опасность получения ожогов, горячие поверхности! Перед проведением работ на приборе выхлопная система должна остыть.



Бензин - крайне огнеопасен и взрывоопасен. Перед заполнением бака следует выключить мотор и дать ему остыть.



Выхлопные газы мотора содержат ядовитый угарный газ. Не запускать мотор в закрытом помещении.

Символы в руководстве по эксплуатации

- в отношении содержащихся в данном руководстве по эксплуатации указаний -

Опасность

Означает непосредственно грозящую опасность. Несоблюдение указания может повлечь смерть или самые тяжкие травмы.


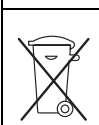
Предупреждение

Означает возможно потенциально опасную ситуацию. Несоблюдение указания может вызвать легкие травмы или повредить материальные ценности.

Указание

Означает советы по применению и важную информацию.

Охрана окружающей среды, утилизация

	Материал упаковки подлежит вторичной переработке. Просьба не выбрасывать упаковку вместе с домашними отходами, а сдать ее в пункт приема вторичного сырья.
	Старые приборы содержат ценные перерабатываемые материалы, подлежащие передаче в пункты приемки вторичного сырья. Аккумуляторы, масло и иные подобные материалы не должны попадать в окружающую среду. Поэтому мы просим вас сдавать или утилизировать старые приборы через соответствующие системы сбора подобных отходов.

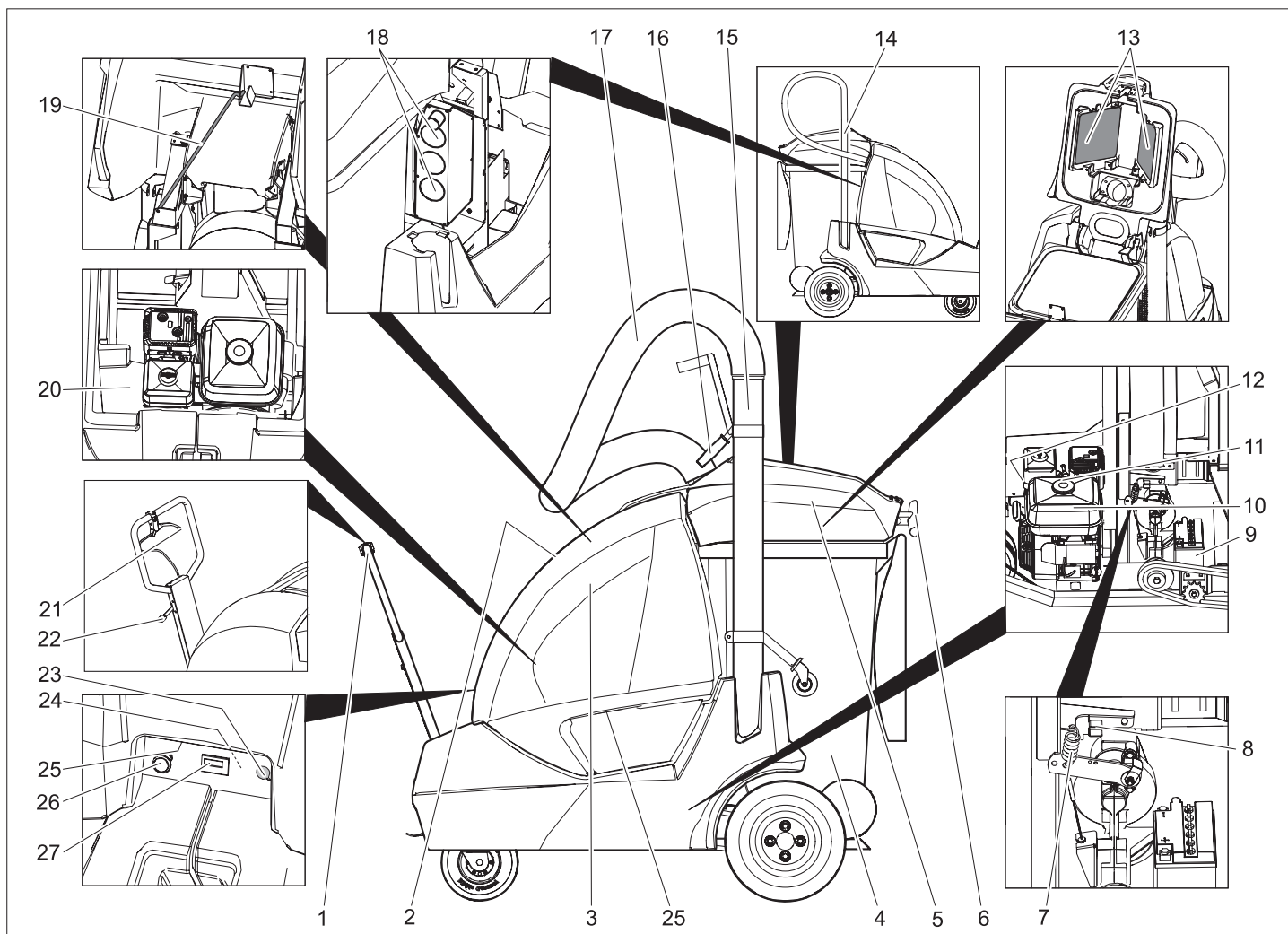
Использование по назначению

Используйте данный прибор исключительно в соответствии указаниями данного руководства по эксплуатации.

- ➔ Перед началом работы аппарат и рабочие приспособления следует проверить на их надлежащее состояние и их соответствие требованиям безопасности. Если состояние прибора не является безупречным, использовать его не разрешается.
- В базовой комплектации (с фильтром грубой очистки) прибор предназначен для всасывания легкого мусора (например, банки от напитков, пачки от сигарет и т.д. Если прибор будет использоваться, в основном, для всасывания пыли, необходимо установить

дополнительный фильтр тонкой очистки.

- Данное устройство предназначено для всасывания загрязненных поверхностей на улице.
- Прибор не предназначен для сбора опасной для здоровья пыли.
- Запрещается вносить изменения в прибор.
- Запрещается собирать с помощью прибора взрывоопасные жидкости, горючие газы, а также растворители и неразбавленные кислоты. Сюда входят бензин, растворитель красок и мазут, которые при смешении со всасываемым воздухом могут образовывать взрывоопасные пары или смеси, а также ацетон, растворители и неразбавленные кислоты, так как они оказывают разрушающее действие на материалы, из которых изготовлено устройство.
Реактивная металлическая пыль (например, алюминий, магний, цинк) в соединении с сильными щелочными или кислотными моющими средствами создает взрывоопасные газы.
- Не допускать всасывания горящих или тлеющих предметов.
- Прибор может передвигаться только по поверхностям, допущенным руководством предприятия или их представителем для использования подметательных машин.
- Запрещено находиться в опасной зоне. Эксплуатация прибора во взрывоопасных зонах запрещается.
- В качестве общего положения действует следующее правило: не допускать соприкосновения прибора с легковоспламеняющимися веществами (опасность взрыва/пожара).



- 1 Дышло
- 2 Отделение
- 3 Крышка прибора
- 4 Мусорный бак
- 5 Всасывающая головка
- 6 Ручка очистки фильтра (опция, съемный фильтр тонкой очистки)
- 7 Стяжная пружина тормозных колодок
- 8 Рычаг свободного хода
- 9 Аккумулятор
- 10 Топливный бак
- 11 Замок бака
- 12 Топливный кран
- 13 Фильтр грубой очистки (опция, съемный фильтр грубой очистки)
- 14 Труба продува (опция, продув)
- 15 всасывающая трубка,
- 16 Ручка
- 17 Всасывающий шланг
- 18 Отверстия выхода воздуха для режима всасывания
- 19 Опора крышки
- 20 Отделение для запасной канистры на 5 литров (ДхШхВ: 165x147x247 мм)
- 21 Разблокировка/Тормоз
- 22 Дроссельный рычаг
- 23 Замок зажигания
- 24 Предохранитель электрического стартера, 15 А (с обратной стороны)
- 25 Ручка крышки прибора

- 26 Воздушная заслонка
- 27 Счетчик рабочих часов

Перед началом работы

Выгрузка аппарата

⚠ Предупреждение

Для выгрузки аппарата использование погрузчиков не допускается, так как в противном случае аппарат может получить повреждение.

Для выгрузки прибора следует осуществить следующие действия:

- ➔ Разрезать упаковочную ленту из искусственного материала и снять упаковку.
- ➔ Снять крепления стяжными хомутами в точках крепления.
- ➔ Снять фиксацию переднего колеса.
- ➔ Установить рычаг свободного хода для перемещения прибора без собственного привода (см. ниже).
- ➔ Свезти устройство с поддона вперед.
- ➔ Откинуть всасывающую головку вверх.
- ➔ Закрыть крышку бака для мусора.
- ➔ Вытащить бак для мусора из прибора назад.
- ➔ Соединить черный массовый провод с аккумулятором и закрутить зажимный винт.

- ➔ Вставить бак для мусора в прибор.
- ➔ Открыть крышку бака для мусора.
- ➔ Опрокинуть всасывающую головку.
- ➔ Установить рычаг свободного хода для перемещения прибора с собственным приводом (см. ниже).

Прибор можно перемещать двумя способами:

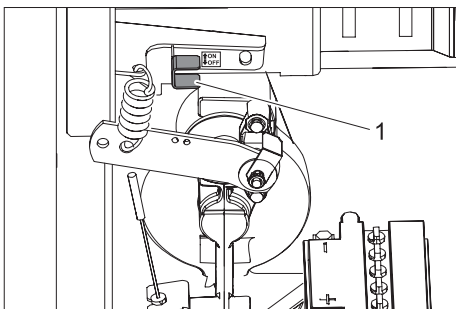
- (1) Перемещать устройство (см. "Движение устройства без собственного привода")
- (2) Передвигать устройство (см. "Движение устройства без собственного привода")

Передвижение устройства без собственного привода

⚠ Опасность

Опасность получения травм! Перед включением свободного хода следует принять меры против произвольного качения аппарата.

- ➔ Открыть крышку устройства и закрепить опорой крышки.



1 Рычаг свободного хода

→ Красный рычаг свободного хода нажать вниз, влево и зафиксировать.

Привод движения, таким образом, отключен.

→ Закройте крышку прибора.

Прибор можно теперь передвигать.

Указание

Не допускается передвигать подметающую машину на большие расстояния и быстрее, чем 6 км/ч.

Передвижение устройства без собственного привода

→ Рычаг свободного хода нажать вниз, вправо и зафиксировать.

Привод аппарата готов к работе.

→ Закройте крышку прибора.

Аппарат готов к перемещению.

Установка навесного оборудования

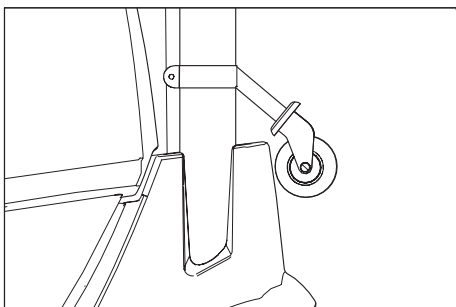
Указание

Указанное здесь навесное оборудование не входит в комплект поставки и, при необходимости, его необходимо заказывать отдельно.

Не указанное здесь навесное оборудование имеет отдельную инструкцию по установке.

Навесное оборудование, направляющий ролик

Направляющий ролик устанавливается на переднем конце всасывающей трубки.

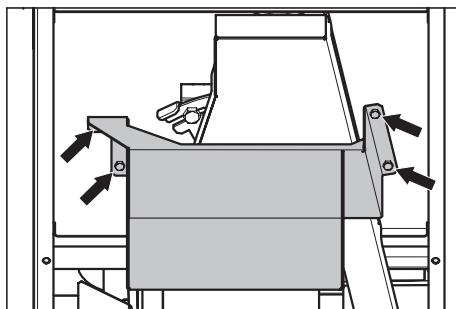


→ Надеть крепежный хомут ролика на всасывающую трубку.

→ Выровнять ролик и закрыть замок.

Навесное оборудование, канистра для бензина

Канистра для бензина используется в устройстве в качестве второго резервного бака.



→ Закрепить держатель на устройстве 4 винтами.

Ввод в эксплуатацию

Общие указания

→ Установить устройство на ровной поверхности.

→ Вытянуть ключ зажигания.

Заправка

⚠ Опасность

Опасность взрыва!

– Разрешается использовать только топливо, указанное в руководстве по эксплуатации.

– Заправка машины в закрытых помещениях не допускается.

– Запрещается курение и разведение открытого огня.

– Следите за тем, чтобы топливо не попадало на горячие поверхности.

– Разрешается использовать только канистры для топлива.

→ Выключить двигатель.

→ Открыть крышку устройства и закрепить опорой крышки.

→ Открыть крышку бака.

→ Залить неэтилированный бензин "Normal" (соответствует прил. А92).

→ Заполнить бак до уровня 2,5 см от верхнего края заливного патрубка.

→ Вытереть пролившееся топливо, закрыть крышку бака.

→ Закройте крышку прибора.

Работы проверки и техническому обслуживанию

→ Проверить уровень масла в двигателе. *

→ Проверить заполнение топливного бака.

→ Проверить уровень гидравлического масла. *

→ Опорожнить бак с мусором.

→ Проверить давление в шинах. *

* Описание см. в главе "Уход и техническое обслуживание".

Эксплуатация прибора

⚠ Опасность

Более продолжительное использование аппарата может привести к нарушению кровообращения в руках, вызванному вибрацией.

Невозможно указать конкретное время использование аппарата, так как это зависит от нескольких факторов:

- Личная предрасположенность к плохому кровообращению (часто зябнущие пальцы, формикация пальцев).
- Низкая внешняя температура. Для защиты рук носите теплые перчатки.
- Прочная хватка препятствует кровообращению.
- Непрерывная работа хуже, чем работа с паузами.

При регулярном использовании прибора и повторном появлении соответствующих признаков (например, формикации пальцев, зябнущие пальцы) мы рекомендуем пройти врачебное обследование.

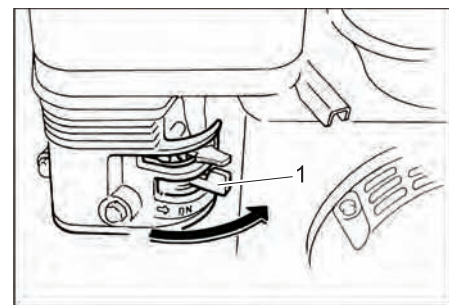
Запуск прибора

Открыть топливный кран.

Указание

Топливный кран по умолчанию открыт. Если аппарат не работал в течение длительного времени, топливный кран следует открыть.

→ Открыть крышку устройства и закрепить опорой крышки.



1 Топливный кран

→ Передвинуть рычаг в сторону "ON".

→ Закройте крышку прибора.

Включение прибора

→ Отпустить дышло.

→ Вытянуть дроссельный рычаг.

→ Повернуть ключ зажигания за пределы положения 1.

→ После того как аппарат заработал, ключ зажигания отпустить.

→ После того как двигатель заработает, дроссельный рычаг снова передвинуть вверх.

Указание

Не включать стартер более чем на 10 секунд. Перед повторным включением стартера подождать, как минимум, 10 секунд.

Настроить обороты двигателя

→ С помощью педали газа возможно регулирование оборотов двигателя.

Передвижение на аппарате

Передвижение вперед

- Потянуть рычаг разблокировки/тормоза и осторожно потянуть дышло вперед.

Передвижение назад

- Потянуть рычаг разблокировки/тормоза и осторожно нажать дышло назад.

Указание

Характер движения

- Если дышло находится не в среднем положении, рычаг разблокировки/тормоза можно отпустить.
- С помощью дышла возможно бесступенчатое регулирование скорости движения.
- Следует избегать резкого нажатия на дышло, так как в этом случае гидравлическая система может быть повреждена.
- При падении мощности во время преодоления подъема следует уменьшить нажатие на дышло.

Управление

- Направить устройство при помощи дышла в нужное направление.

Торможение

- При отпуске дышла, устройство самостоятельно тормозит и останавливается.

Преодоление препятствий

Преодоление неподвижных препятствий высотой до 50 мм:

- Препятствия следует преодолевать осторожно, во время движения вперед и на медленной скорости.

Преодоление неподвижных препятствий высотой больше 50 мм:

- Подобные препятствия следует преодолевать только с использованием подходящей ramпы.

Всасывание

Указание

Во время работы следует регулярно удалять содержимое резервуара для сбора мусора или заменять его пустым резервуаром для сбора мусора.

- В приборах с навесным продувом: Открыть отверстия выхода воздуха для режима всасывания.
- Всасывающую трубку вытянуть из держателя и крепко держать за ручку.
- Высосать грязь при помощи всасывающей трубки.
- После окончания всасывания вставить всасывающую трубку снова в держатель.

Нагнетание (только при помощи продува)

- Закрывать отверстия выхода воздуха для режима всасывания.
- Вытащить трубку продува из держателя.
- Направить листья потоком воздуха из трубы продува в нужное направление.

- После окончания продувки вставить трубку продува снова в держатель.

Прочистить фильтр тонкой очистки (только фильтр тонкой очистки)

При уменьшении мощности всасывания и перед уборкой резервуара для сбора мусора необходимо чистить фильтр тонкой очистки.

- Подвигать ручку очистки фильтра многократно туда-сюда и подождать, пока уляжется пыль в резервуаре для сбора мусора.

Вынуть бак для мусора.

Указание

Подождите, пока уляжется пыль перед уборкой бака для мусора.

- Остановить подметающую машину.
- Повернуть ключ зажигания в положение 0.
- Откинуть всасывающую головку вверх.
- Закрывать крышку бака для мусора.
- Вытащить бак для мусора из прибора назад.

Указание

Бак для мусора возможно после вынимания опустошить и поставить снова или заменить другим пустым баком для мусора.

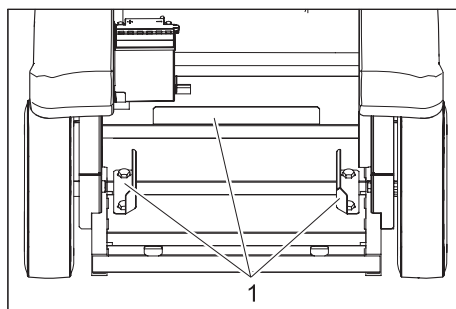
Установка бака для мусора

- Откинуть всасывающую головку вверх.
- Вставить бак для мусора в прибор.
- Открыть крышку бака для мусора.
- Опрокинуть всасывающую головку.
- Проверить уплотнение всасывающей головки со всех сторон на плотность.

Установить приемник для мусорного бака

Указание

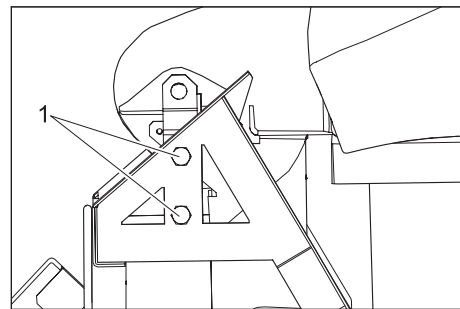
В качестве баков для мусора могут использоваться все обычные баки для сбора мусора соответствующие DIN EN 840-1 объемом 240 литров. Вследствие зазоров, установленных производителем может потребоваться перестановка приемника в приборе.



1 Упор

- Ослабить соединительные болты упора.

- Вставить бак для мусора с открытой крышкой в прибор.
- Опрокинуть всасывающую головку.
- Расположить бак для мусора таким образом, чтобы всасывающая головка была уплотнена со всех сторон.
- Передвинуть упоры к баку и затянуть соединительные болты.



1 Соединительный болт всасывающей головки

- Ослабить соединительные болты всасывающей головки с обеих сторон.
- Прижать всасывающую головку на бак для мусора и одновременно затянуть соединительные болты.

Выключение прибора

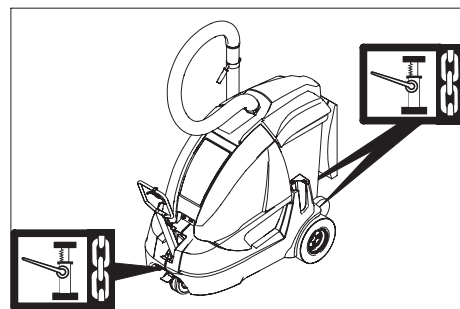
- Зафиксировать стояночный тормоз путем отпуская дышла.
- Ключ зажигания повернуть в позицию "0" и вытащить его из замка.

Транспортировка

⚠ Предупреждение

В качестве общего правила действует следующее: при погрузке аппарата рычаг свободного хода должен зафиксироваться в верхнем положении. Только в этом случае привод движения готов к работе. На подъемах и спусках прибор должен всегда двигаться с помощью собственного привода.

- Зафиксировать стояночный тормоз путем отпуская дышла.
- Ключ зажигания повернуть в позицию "0" и вытащить его из замка.
- Слить топливо из бака. Откачать топливо, используя для этого подходящий насос.
- Зафиксировать аппарат, подложив под его колеса клинья.
- Закрепить аппарат натяжными ремнями или канатами.



Указание

Соблюдать маркировку для зон крепления на раме подметающей машины (символы цепей). Для погрузки/выгрузки прибор может передвигаться только на склонах до макс. 18%.

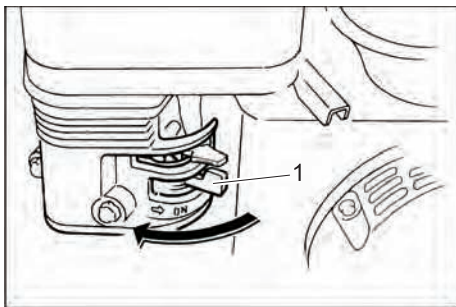
Вывод из эксплуатации

Если прибор не используется в течение длительного времени, следует соблюдать следующие пункты:

- Установить устройство на ровной поверхности.
- Зафиксировать стояночный тормоз путем отпущения дышла.
- Полностью заправить топливный бак и закрыть топливный кран.
- Заменить моторное масло.
- Ключ зажигания повернуть в позицию "0" и вытащить его из замка.
- выкрутить свечу зажигания и добавить припл. 3 см³ масла в отверстие свечи зажигания. Несколько раз повернуть двигатель без свечей зажигания. Закрутить свечу зажигания.
- Почистить прибор изнутри и снаружи.
- Поставить аппарат в защищенном и сухом месте.
- Отсоединить клеммы аккумуляторной батареи.
- Аккумулятор следует заряжать припл. каждые два месяца.

Закрывать топливный кран

- Открыть крышку устройства и закрепить опорой крышки.



1 Топливный кран

- Передвинуть рычаг в сторону "OFF".

Уход и техническое обслуживание

Общие указания

- Перед очисткой и проведением технического обслуживания прибора, замены деталей или настройки на другие функции прибор следует выключить, и в случае необходимости вынуть ключ зажигания.
- При проведении работ с электрической системой следует отсоединять штекер или клеммы аккумулятора.
- Проведением ремонтных работ разрешается заниматься только

авторизованным сервисным центром, или специалистами в этой сфере, которые ознакомлены с соответствующими предписаниями правил техники безопасности.

- Передвижные промышленные приборы проходят проверку безопасности согласно VDE 0701.
- Не разрешается чистить прибор из водяного шланга или струей воды под высоким давлением (опасность короткого замыкания и других повреждений).

Чистка аппарата изнутри

⚠ Опасность

Опасность получения травм! Носить защитную маску против пыли и защитные очки.

- Открыть крышку устройства и закрепить опорой крышки.
- Протереть аппарат тряпкой.
- Обдуть аппарат сжатым воздухом.
- Закройте крышку прибора.

Чистка аппарата снаружи

- Очистить аппарат, используя для этого влажную тряпку, пропитанную мягким щелочным раствором.

Указание

Использование агрессивных моющих средств не допускается.

Периодичность технического обслуживания

Указание

Счетчик рабочих часов сообщает о моменте проведения обслуживания.

Техническое обслуживание, осуществляемое клиентом

Ежедневное техническое обслуживание:

- Проверить уровень масла в двигателе.
- Проверить уровень масла в приводе оси.
- Проверить давление в шинах.
- Проверить исправное состояние всех элементов управления.

Еженедельное техническое обслуживание:

- Проверить топливные патрубки на герметичность.
- Проверить воздушный фильтр.
- Проверить легкость хода подвижных частей.

Каждые 100 часов работы:

- Проверить топливные патрубки на герметичность.
- Замена масла в двигателе (первая замена масла производится через 20 часов работы).
- Проверить свечу зажигания.
- Проверить уровень электролита в аккумуляторе.
- Проверить состояние и правильность положения стяжной пружины тормозных колодок.

- Проверить натяжение, изношенность и исправность приводных ремней (клинового ремня и круглого ремня).
- Проверить натяжение приводных цепей.

Описание см. в главе "Работы по техническому обслуживанию".

Указание

Все работы по техническому обслуживанию со стороны клиента должны проводиться квалифицированным специалистом. В случае необходимости в любой момент можно обратиться за помощью в специализированную торговую организацию фирмы Kaercher.

Техническое обслуживание, осуществляемое сервисной службой

Через 20 часов работы:

- Произвести первичную инспекцию.

Каждые 100 часов работы:

Каждые 200 часов работы:

Каждые 300 часов работы:

Указание

Для сохранения права на гарантийное обслуживание все работы по техническому и профилактическому обслуживанию и в течение гарантийного срока должны проводиться уполномоченной сервисной службой фирмы Kaercher в соответствии с брошюрой по техническому обслуживанию.

Работы по техническому обслуживанию

Подготовка:

- Установить устройство на ровной поверхности.
- Зафиксировать стояночный тормоз путем отпущения дышла.
- Ключ зажигания повернуть в позицию "0" и вытащить его из замка.


Общие сведения по технике безопасности

⚠ Опасность

Опасность получения травмы от двигателя, продолжающего вращаться по инерции! После выключения двигателя следует подождать в течение 5 секунд. В это время следует оставаться вне рабочей зоны.











- Перед проведением любых работ по техническому и профилактическому обслуживанию машина должна остыть.

Не прикасаться к горячим узлам, например, к приводному двигателю или системе выхлопа.

	Пожалуйста, не допускайте попадания моторного масла, мазута, дизельного топлива и бензина в окружающую среду. Пожалуйста, охраняйте почву и утилизируйте отработанное масло, не нанося ущерба окружающей среде.
--	---

Указания по технике безопасности по обращению с аккумуляторами

При обращении с аккумуляторами следует соблюдать следующие предупредительные указания:

	указания на аккумуляторе, в инструкции по пользованию и руководстве по эксплуатации прибора
	Носить защиту для глаз
	Не допускать детей к электролиту и аккумуляторам.
	Опасность взрыва
	Запрещается разведение огня, искрение, открытые источники света и курение
	Опасность получения химических ожогов
	Первая помощь
	Предупредительная маркировка
	Утилизация
	Не выбрасывать аккумулятор в мусорный контейнер

⚠ Опасность

Опасность взрыва! Не класть инструменты или подобные предметы на аккумулятор, т.е. конечные полюса и на соединители элементов.

⚠ Опасность

Опасность получения травм! Не прикасаться ранами к свинцовым элементам. После работ с аккумулятором необходимо очищать руки.

Установить аккумулятор и подключить его.

- Откинуть всасывающую головку вверх.
- Закрыть крышку бака для мусора.
- Вытащить бак для мусора из прибора назад.

- Поставить аккумулятор в держатель аккумулятора.
- Положить удерживающий ремень вокруг аккумулятора и затянуть.
- Подключить полюсный зажим (красный кабель) к полюсу (+).
- Подключить полюсный зажим к отрицательному полюсу (-).

Указание

При вынимании аккумулятора следует сначала обязательно отсоединять отрицательный полюс (-). Проверить полюсы аккумулятора и зажимы на достаточную защиту смазкой для полюсов.

Зарядка аккумулятора

⚠ Опасность

Опасность получения травм! При обращении с аккумуляторами соблюдать правила техники безопасности. Соблюдать инструкцию по эксплуатации, изданную изготовителем зарядного прибора.

- Отсоединить клеммы аккумуляторной батареи.
- Соединить положительный провод (+) зарядного прибора с положительным полюсом аккумулятора.
- Соединить отрицательный провод (-) зарядного прибора с отрицательным полюсом аккумулятора.
- Включить в сеть штепсельную вилку и включить зарядный прибор.
- Аккумулятор следует заряжать зарядным током с минимальной силой тока.

Проверка и корректировка уровня жидкости в аккумуляторе

⚠ Предупреждение

В аккумуляторах, в которые заливается кислота, следует регулярно проверять уровень жидкости.

- Вывинтить все пробки аккумуляторных элементов.
- При слишком низком уровне жидкости залить в элементы дистиллированную воду до отметки.
- Зарядить аккумулятор.
- Завинтить пробки аккумуляторных элементов.

Замена колес

⚠ Опасность

Опасность получения травм!

- Установить устройство на ровной поверхности.
- Зафиксировать стояночный тормоз путем отпускания дышла.
- Вытянуть ключ зажигания.
- Во время ремонта подметающей машины на дороге в зоне движущегося транспорта (опасной зоне) следует носить специальную предупреждающую одежду.
- Проверить стабильность грунта. Закрепить аппарат от

непроизвольного качения, подложить под него клин.

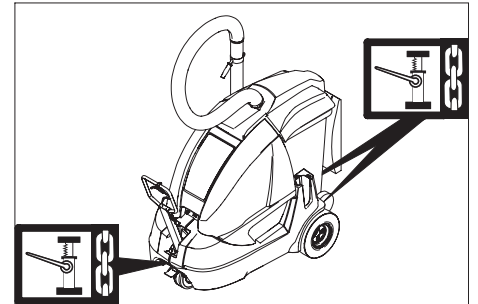
Проверка шин

- Проверить протектор шины на наличие проткнувших ее предметов.
- Удалить посторонние предметы.
- Использовать подходящее стандартное средство для ремонта шин.

Указание

Соблюдать рекомендации соответствующего изготовителя. Дальнейшее движение возможно с соблюдением указаний изготовителя. При первой же возможности произвести замену шины или колеса.

- Открутить колесные гайки.



- Поставить в соответствующей грузовой точке для переднего или заднего колеса домкрат.
- С помощью домкрата приподнять аппарат.

Указание

Использовать подходящий стандартный домкрат.

- Снять колесные гайки при отвинчивании оси переднего колеса.
- Снять колесо.
- Установить запасное колесо.
- Завинтить колесные гайки.
- С помощью домкрата опустить аппарат.
- Затянуть колесные гайки.

Проверка уровня и доливка масла

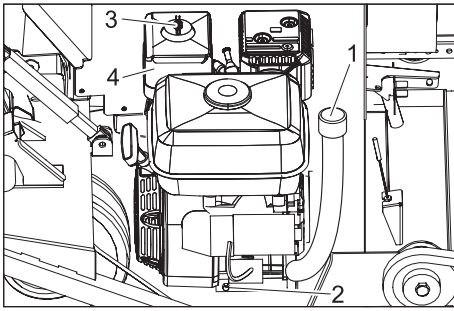
⚠ Предупреждение

Двигатель оснащен переключателем контроля масла. При недостаточном уровне масла двигатель отключается и может быть снова запущен только после заливки масла в двигатель.

⚠ Опасность

Опасность ожога!

- Дать двигателю остыть.
- Проверку уровня масла в двигателе осуществлять, самое раннее, через 5 минут после выключения двигателя.
- Открыть крышку устройства и закрепить опорой крышки.



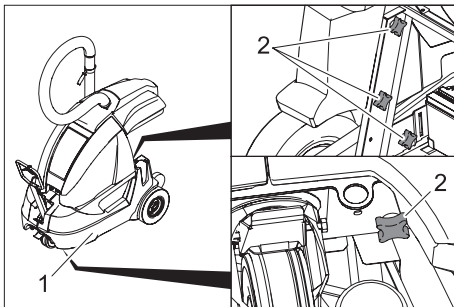
- 1 Указатель уровня масла
- 2 Винт спуска масла
- 3 Барашковая гайка
- 4 Воздушный фильтр

- Вывинтить указатель уровня масла.
- Вытереть указатель и вставить его снова.
- Вытянуть указатель уровня масла.
- Проверить уровень масла в двигателе.

→ При необходимости долить масло.

Вид масла: см. "Технические данные".

Замена моторного масла



- 1 Боковая часть слева
- 2 Крепежный винт боковой части

- Открыть крышку устройства и закрепить опорой крышки.
- Выкрутить все 4 крепежных винта левой боковой части.
- Снять боковую часть.
- Вывинтить указатель уровня масла.
- Подготовить емкость для слива отработанного масла.
- Открутить пробку-заглушку для слива масла и слить отработанное масло.
- Ввинтить резьбовую пробку.
- Залить моторное масло.

Вид масла: см. "Технические данные".

- Закрыть отверстие для залива масла.
- Подождать, как минимум, 5 минут.
- Проверить уровень масла в двигателе.
- Снова установить боковую часть.

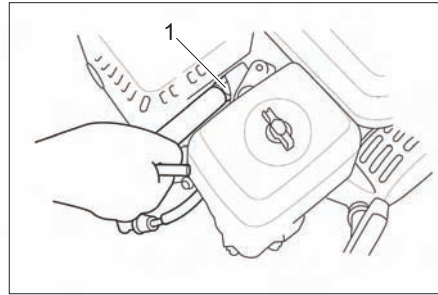
Проверка и замена воздушного фильтра

- Открыть крышку устройства и закрепить опорой крышки.
- Вывинтить барашковую гайку.

- Вытащить фильтровальный элемент, проверить его и прочистить.
- Вставить во всасывающий резервуар очищенную или новую фильтровальную вставку.
- Прочно затянуть барашковую гайку.

Очистить или заменить свечу зажигания

- Открыть крышку устройства и закрепить опорой крышки.



- 1 Свеча зажигания

- Вытащить наконечник провода к свече зажигания.
- Вывинтить и прочистить свечу зажигания.
- Завинтить очищенную или новую свечу зажигания.
- Подсоединить наконечник провода к свече зажигания.

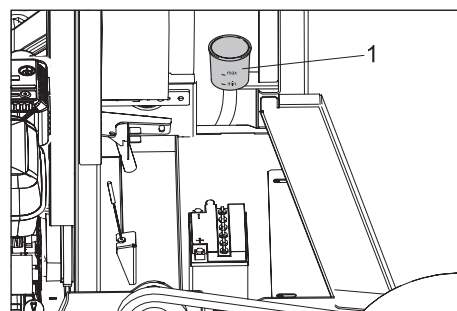
Проверка и корректировка уровня масла, а также замена масла в гидравлической системе - контур привода оси

(1) Проверка уровня масла

- Открыть крышку устройства и закрепить опорой крышки.
- Контроль уровня масла в компенсационном баке.

Указание

Уровень масла должен находиться между отметкой "MAX" и расстоянием 2 см над дном.



- 1 Компенсационный бачок

⚠ Предупреждение

Данная проверка должна осуществляться только при разогретом двигателе.

(2) Корректировка уровня масла

- Открыть крышку устройства и закрепить опорой крышки.
- Снять крышку бака.

→ При необходимости осторожно долить масло.

→ Закрыть бак.

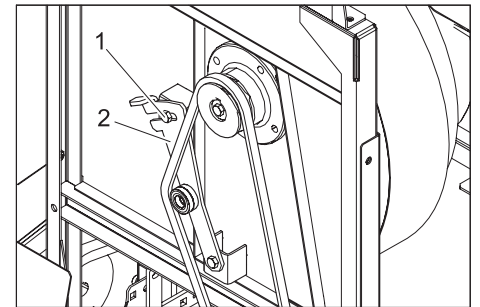
Вид масла: см. "Технические данные".

Проверка приводных ремней

⚠ Опасность

После выключения двигатель вращается еще 3 - 4 секунды по инерции. В это время следует оставаться вне зоны привода.

- Ключ зажигания повернуть в позицию "0" и вытащить его из замка.
- Открыть крышку устройства и закрепить опорой крышки.
- Снять защитную крышку.
- Проверить натяжение, наличие износа и повреждений приводных ремней (ремня круглого сечения).

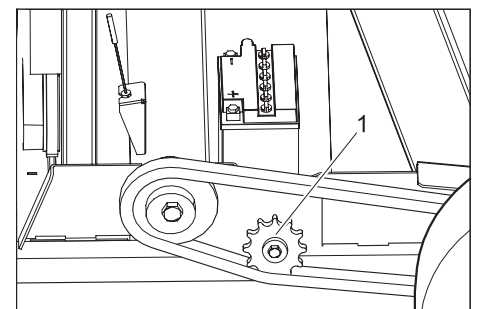


- 1 Винт
- 2 Натяжитель ремня

- При необходимости отпустить винт, установить заново натяжитель ремня и снова затянуть винт.
- Установить защитный кожух.

Проверить натяжение цепей

- Открыть крышку устройства и закрепить опорой крышки.
- Проверить натяжение цепей, при чем цепь может отклоняться прилбл. на 3...5 мм.
- При наличии большого зазора натянуть цепь:

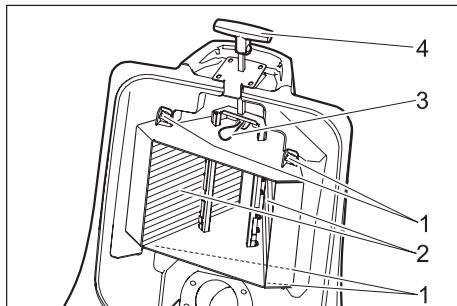


- 1 Натяжная шестерня

- Ослабить соединительный болт на обратной стороне натяжной шестерни.
- Надавить на натяжную шестерню и при этом завинтить.
- Проверить натяжение цепей снова.

Заменить фильтр тонкой очистки (опция)

- Откинуть всасывающую головку вверх.



- 1 Винт
- 2 Плоский складчатый фильтр
- 3 Пружинный штекер
- 4 Ручка чистки фильтра

- Вытянуть пружинный штекер.
- Вытянуть ручку очистки фильтра
- Выкрутить 4 винта и снять держатель.
- Снять оба складчатых фильтра и заменить на новые.
- Надеть и завинтить держатель.
- Снова установить ручку очистки фильтра
- Вставить пружинный штекер.

Неполадки

Неполадка	Способ устранения
Прибор не запускается	Залить топливо
	Открыть топливный кран
	Проверить топливную систему, места подключения и соединительные элементы
	Проверить предохранитель электрического стартера, при необходимости заменить
	Зарядить аккумулятор
	Проверить и прочистить свечи зажигания, при необходимости заменить
Двигатель работает нерегулярно	Прочистить или заменить воздушный фильтр
	Проверить топливную систему, места подключения и соединительные элементы
	Обратиться в сервисную службу Kaercher
Двигатель работает, но аппарат не едет	Проверить положение рычага свободного хода
	Обратиться в сервисную службу Kaercher
Двигатель работает, но аппарат движется только в медленном режиме	При температурах ниже нуля аппарат должен прогреться в течение 3 минут
	Обратиться в сервисную службу Kaercher
Недостаточная мощность всасывания	Проверить уплотнение всасывающей головки
	Открыть отверстия выхода воздуха для режима всасывания (только при использовании продува)
	Очистить перфорированный стальной лист или фильтр тонкой очистки (если есть фильтр тонкой очистки) на всасывающей головке

Технические данные


Характеристики прибора		
Длина x ширина x высота	мм	1840x940x1600
Вес в порожнем состоянии	кг	220
Допустимый общий вес	кг	320
Скорость движения (макс.)	км/ч	6
Способность подъема в гору (макс.)	%	18
Объемы бака для мусора	л	240
Класс защиты		IP X3
Двигатель		
Тип		Honda GX 160
Рабочий объем	см ³	163
Максимальная мощность при 3600 об/мин	кВт/л.с.	4/5,5
Макс. вращающий момент при 2500 об/мин	Нм	10,8
Емкость топливного бака, нормальный бензин (без свинца)	л	3,6
Продолжительность использования при полном баке	ч	около 3
Свеча зажигания, NGK		BPR6ES
Тип защиты		X3
Аккумулятор		12В/14Ач
Расход горючего	л/ч	1,2
Тип масла		
Двигатель SAE 15 W 40	л	0,6
Привод оси согласно ISO VG68	л	1,5
Колеса		
Размер спереди	мм	Ш260
Давление воздуха, спереди	бар	Из сплошной резины
Давление воздуха, сзади		4.00-8
Давление воздуха, сзади	бар	1,5
Тормоза		
Рабочий тормоз		гидравлический
Стояночный тормоз		механический
Система фильтрации и всасывания		
Фильтрующая поверхность фильтра тонкой очистки (опция)	м ²	3,6
Применяемая категория фильтра для неопасной для здоровья пыли		M
Номинальное разрежение, система всасывания	кПа	2,5...3,0
Номинальный объем потока, система всасывания	л/с	195
Условия окружающей среды		
Температура	°С	0...40
Влажность воздуха, без образования росы	%	0...90
Уровень шума		
Уровень шума (EN 60704-1)	дБ(А)	80
Гарантируемый уровень шума (2000/14/ЕС)	дБ(А)	98
Вибрация прибора		
Общее значение колебаний (ISO 5349)		
Дышло	м/с ²	8,8
всасывающая трубка,	м/с ²	0,2

Заявление о соответствии требованиям СЕ

Настоящим мы заявляем, что нижеуказанный прибор по своей концепции и конструкции, а также в осуществленном и допущенном нами к продаже исполнении отвечает соответствующим основным требованиям по безопасности и здоровью согласно директивам ЕС. При внесении изменений, не согласованных с нами, данное заявление теряет свою силу.

Продукт	Всасывающее устройство для легкого мусора
Тип:	1 183-xxx
Основные директивы ЕС	
98/37/ЕС	
73/23/ЕЭС (+93/68/ЕЭС)	
89/336/ЕЭС (+91/263/ЕЭС, 92/31/ЕЭС, 93/68/ЕЭС)	
Примененные гармонизированные нормы	
EN 60335-1	
EN 60335-2-72	
EN 50336: 2003 + A1: 2006	
Стандарт EN 55012: 2002 + A1: 2005	
EN 55014-2: 1997 + A1: 2001	
Примененные внутригосударственные нормы	
-	
Примененный порядок оценки соответствия	
Приложение V	
Уровень мощности звука dB(A)	
Измерено:	96
Гарантировано:	98

Нижеподписавшиеся лица действуют по поручению и по доверенности руководства предприятия.


H. Jenner


S. Reiser

Alfred Kaercher GmbH & Co. KG
Alfred Kaercher-Str. 28 - 40
D - 71364 Winnenden
Тел.: +49 7195 14-0
Факс: +49 7195 14-2212

Гарантия

В каждой стране действуют соответственно гарантийные условия, изданные уполномоченной организацией сбыта нашей продукции в данной стране. Возможные неисправности прибора в течение гарантийного срока мы устраняем бесплатно, если причина заключается в дефектах материалов или ошибках при изготовлении. В случае возникновения претензий в течение гарантийного срока просьба обращаться, имея при себе чек о покупке, в торговую организацию, продавшую вам прибор или в ближайшую уполномоченную службу сервисного обслуживания.

Запасные части

- Разрешается использовать только те принадлежности и запасные части, использование которых было одобрено изготовителем. Использование оригинальных принадлежностей и запчастей гарантирует Вам надежную и бесперебойную работу прибора.
- Выбор наиболее часто необходимых запчастей вы найдете в конце инструкции по эксплуатации.
- Дальнейшую информацию о запчастях вы найдете на сайте www.kaercher.com в разделе Service.

IC 15/240W

1.183-900.0

