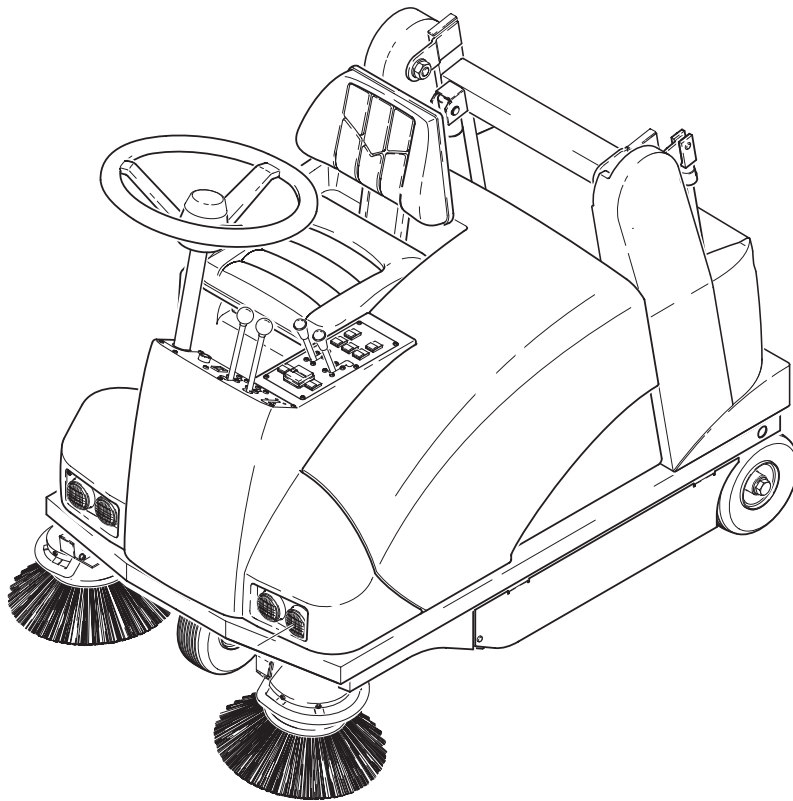




KMR 1250 BAT

KMR 1250 BAT Pack



Deutsch	3
English	15
Français	27
Italiano	40
Nederlands	53
Español	65
Português	78
Dansk	91
Norsk	103
Svenska	115
Suomi	127
Ελληνικά	139
Türkçe	152
Polski	164
Русский	177





Перед первым применением вашего прибора прочитайте эту инструкцию по эксплуатации и действуйте соответственно. Сохраните эту инструкцию по эксплуатации для дальнейшего пользования или для следующего владельца.

Перед первым вводом в эксплуатацию обязательно прочтите указания по технике безопасности № 5.956-250!

Оглавление

Указания по технике безопасности	177
Назначение	177
Использование по назначению	178
Защита окружающей среды	178
Описание элементов управления и рабочих узлов	179
Перед началом работы	181
Начало работы	182
Эксплуатация	182
Вывод из эксплуатации	184
Уход и техническое обслуживание	184
Помощь в случае неполадок	187
Технические данные	188
Заявление о соответствии требованиям CE	189
Гарантия	189

Указания по технике безопасности

Общие указания

При обнаружении во время распаковывания аппарата повреждений, полученных в результате транспортировки, следует немедленно обратиться в торговую организацию, продавшую вам данное изделие.

- Предупредительные и указательные таблички, прикрепленные к прибору, содержат важную информацию, необходимую для безопасной эксплуатации прибора.
- Наряду с указаниями по технике безопасности, содержащимися в руководстве по эксплуатации, необходимо также соблюдать общие положения законодательства по технике безопасности и предотвращению несчастных случаев.

Режим движения

⚠ Опасность

Опасность получения травм!

Опасность опрокидывания прибора на слишком крутых склонах.

- В направлении движения допускается езда аппарата по склонам до 18%.

Опасность опрокидывания при быстрой езде на поворотах.

- На поворотах следует замедлять скорость движения.

Опасность опрокидывания на нестабильном грунте.

- Разрешается перемещать прибор только по прочному основанию.

Опасность опрокидывания прибора при большом боковом уклоне.

- В направлениях, поперечных к направлению движения, допускается передвижение аппарата только по склонам до макс. 10%.

Устройства, работающие от аккумулятора

Указание

Право на гарантийное обслуживание сохраняется только в случае использования рекомендуемых Kärcher аккумуляторов и зарядных устройств.

- Следует обязательно соблюдать инструкцию по эксплуатации производителя аккумулятора и зарядного устройства. Соблюдайте указания законодательства по обращению с аккумуляторами.
- Никогда не оставляйте разряженный аккумулятор, и как можно скорее снова зарядите его.
- Поддерживайте аккумуляторы всегда в чистом и сухом виде во избежание утечки тока. Защищать от попадания грязи, например, металлической пыли.
- Не класть инструменты или подобные предметы на аккумулятор. Опасность короткого замыкания и взрыва.
- Ни в коем случае не обращаться с огнем, искрить или курить вблизи аккумулятора или в аккумуляторной. Опасность взрыва.
- Не прикасаться к горячим узлам, например, к приводному двигателю (опасность ожога).
- Осторожное обращение с аккумуляторным электролитом. Соблюдайте соответствующие правила техники безопасности!
- Использованные аккумуляторы следует утилизировать, согласно Директиве EC 91/ 157 EWG, без ущерба для окружающей среды.

Принадлежности и запасные детали

- Разрешается использовать только те принадлежности и запасные части, использование которых было одобрено изготовителем. Использование оригинальных принадлежностей и запчастей гарантирует Вам надежную и бесперебойную работу прибора.
- Выбор наиболее часто необходимых запчастей вы найдете в конце инструкции по эксплуатации.
- Дальнейшую информацию о запчастях вы найдете на сайте www.kaercher.com в разделе Service.

Символы на приборе

	Установить рычаг переключения в положение „быстро“ (быстрый ход).
	Установить рычаг переключения в положение „медленно“ (понижающая передача).

Символы в руководстве по эксплуатации

В данном руководстве по эксплуатации используются следующие символы:

⚠ Опасность

Означает непосредственно грозящую опасность. Несоблюдение указания может повлечь смерть или самые тяжкие травмы.

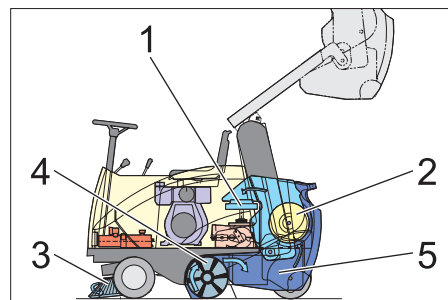
⚠ Предупреждение

Означает возможно потенциально опасную ситуацию. Несоблюдение указания может вызвать легкие травмы или повредить материальные ценности.

Указание

Означает советы по применению и важную информацию.

Назначение



Подметающая машина работает по принципу набрасывания.

- Боковые щетки (3) подметают углы и края подметаемой поверхности и доставляют мусор в зону работы подметающего вала.
- Вращающийся подметающий вал (4) направляет мусор напрямую в резервуар для сбора мусора (5).
- Пыль, поднятая в резервуаре, отделяется фильтром пыли (2), а отфильтрованный чистый воздух откачивается всасывающим вентилятором (1).

Использование по назначению



Используйте данный прибор исключительно в соответствии указаниями данного руководства по эксплуатации.

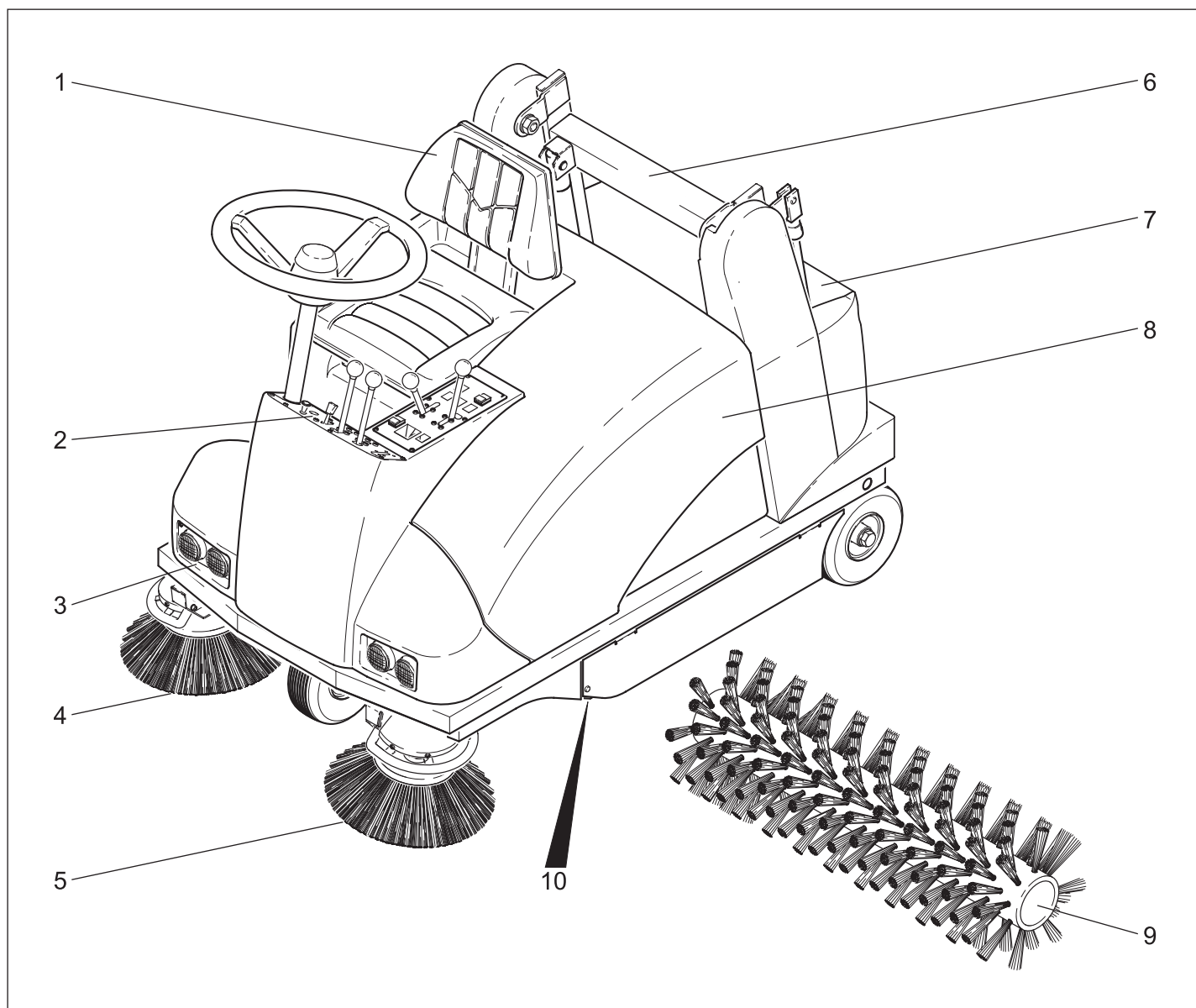
- ➔ Перед началом работы аппарат и рабочие приспособления следует проверить на их надлежащее состояние и их соответствие требованиям безопасности. Если состояние прибора не является безупречным, использовать его не разрешается.
- Данная подметающая машина предназначена для подметания загрязненных поверхностей в помещении и на улице.
- Только прибор, оснащенный навесным оборудованием StVZO, может быть использован для уборки общественных дорог.
- Прибор не предназначен для сбора опасной для здоровья пыли.
- Запрещается вносить изменения в прибор.
- Никогда не выполняйте подметания/ всасывания прибором взрывоопасных жидкостей, горючих газов, а также концентрированных кислот и растворителей!
- Не допускать подметания/ всасывания прибором горящих или тлеющих предметов.
- Прибор предназначен только для работы на поверхностях, указанных в данном руководстве по эксплуатации.
- Прибор может передвигаться только по поверхностям, допущенным руководством предприятия или их представителем для использования подметательных машин.
- Запрещено находиться в опасной зоне. Эксплуатация прибора во взрывоопасных зонах запрещается.
- В качестве общего положения действует следующее правило: не допускать соприкосновения прибора с легковоспламеняющимися веществами (опасность взрыва/ пожара).

Подходящие поверхности

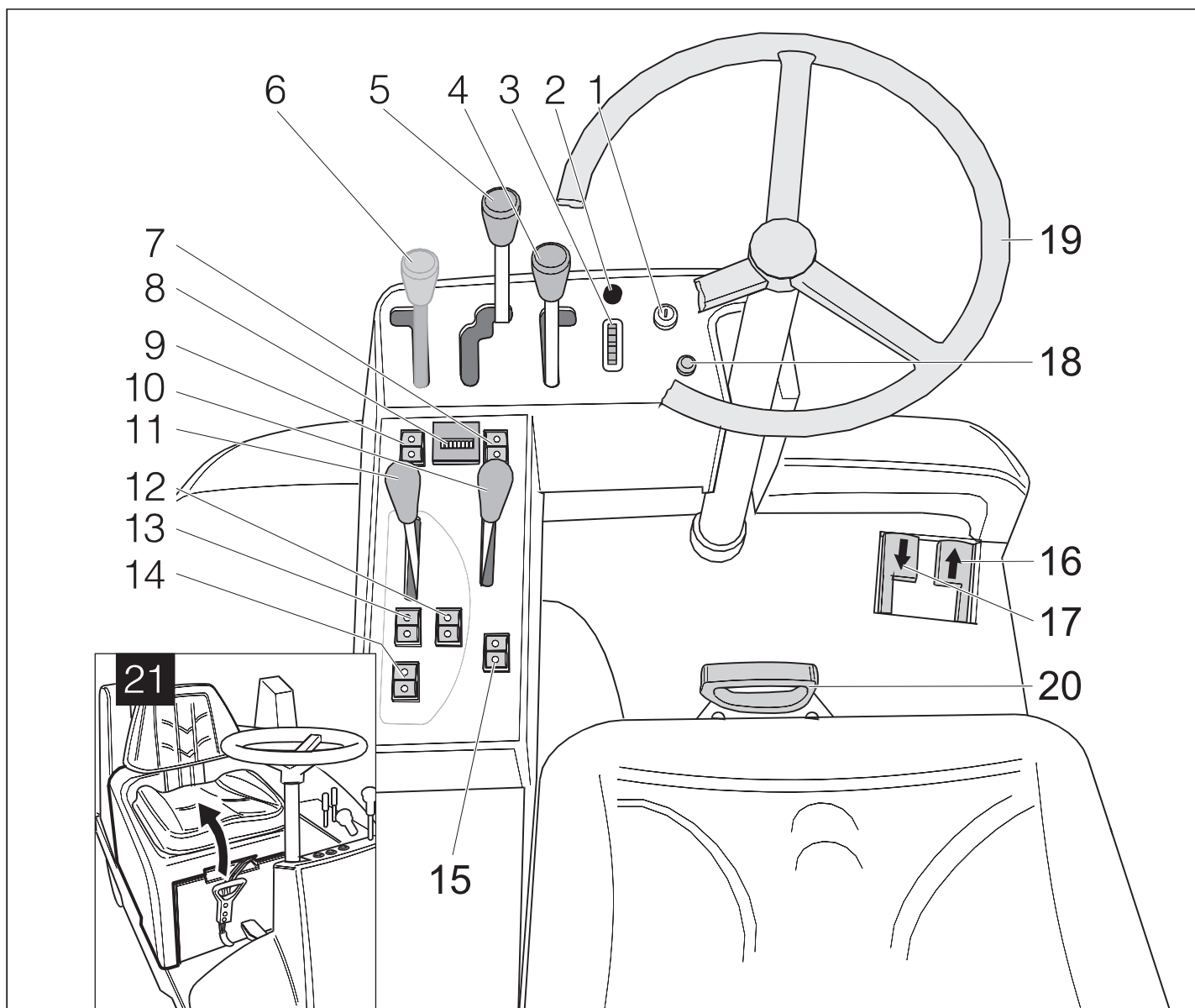
- Асфальт
- Промышленные полы
- Сплошной (наливной) пол
- Бетон
- Брусчатка

Защита окружающей среды

	Упаковочные материалы пригодны для вторичной переработки. Пожалуйста, не выбрасывайте упаковку вместе с бытовыми отходами, а сдайте ее в один из пунктов приема вторичного сырья.
	Старые приборы содержат ценные перерабатываемые материалы, подлежащие передаче в пункты приемки вторичного сырья. Батареи и аккумуляторы содержат вещества, которые не должны попасть в окружающую среду. Пожалуйста, утилизируйте старые приборы и аккумуляторы через соответствующие системы приемки отходов.



- 1 Сиденье (с контактным переключателем сиденья)
- 2 Пульт управления
- 3 Освещение
- 4 Правая боковая щетка
- 5 Левая боковая щетка
- 6 Устройство опорожнения поднятого резервуара
- 7 Резервуар для сбора мусора
- 8 Крышка прибора
- 9 Подметающий вал
- 10 Заслонка для крупных частиц грязи



- 1 Пусковой замок
- 2 Контрольная лампа неисправности привода
- 3 Контроль зарядки аккумулятора
- 4 Подъем/опускание боковых щеток, справа
- 5 Верхнее положение: Поднять подметающий вал.
Среднее положение: Опустить подметающий вал (режим работы "Жесткое положение")
Нижнее положение: Опустить подметающий вал (режим работы "Установить в подвешенном состоянии")
- 6 Подъем/опускание боковых щеток, слева (опция)
- 7 Переключатель управления обеими руками
- 8 Счетчик рабочих часов
- 9 Освещение
- 10 Подъем/опускание клапана для крупных частиц грязи
- 11 Стояночный тормоз/рабочий тормоз
- 12 Опрокинуть резервуар для сбора мусора

- (Функция только в сочетании с переключателем управления обеими руками)
- 13 Приподнять резервуар для сбора мусора.
(Функция только в сочетании с переключателем управления обеими руками)
- 14 Опустить резервуар для сбора мусора
(Функция только в сочетании с переключателем управления обеими руками)
- 15 Вентилятор
- 16 Педаль "Передний ход"
- 17 Педаль "Задний ход"
- 18 Звуковой сигнал
- 19 Рулевое колесо
- 20 Штекер аккумулятора
- 21 Закрыть/открыть крышку прибора

Закрыть/открыть крышку прибора

- ➔ Откинуть сиденье вперед.
- ➔ Крышку прибора открыть за специальные углубления для ручек (потянуть вверх).

Указание

Газонаполненный амортизатор будет удерживать крышку прибора сверху.

Перед началом работы

Аккумулятор

Указание

Подметально-уборочная машина рассчитана на питание постоянным током 24В. Применяется батарея в ящике 24В.

Указания по технике безопасности по обращению с аккумуляторами

При обращении с аккумуляторами следует соблюдать следующие предупредительные указания:

	Соблюдать указания на аккумуляторе, в инструкции по пользованию и руководстве по эксплуатации прибора!
	Носить защиту для глаз!
	Не допускать детей к электролиту и аккумуляторам!
	Опасность взрыва!
	Запрещается разведение огня, искрение, открытые источники света и курение!
	Опасность получения химических ожогов!
	Первая помощь!
	Предупредительная маркировка!
	Утилизация!
	Не выбрасывать аккумулятор в мусорный контейнер!

⚠ Опасность

Взрывоопасность! Не класть инструменты или подобные предметы на аккумулятор, т.е. конечные полюса и на соединители элементов.

⚠ Опасность

Опасность получения травм! Когда не прикасаться ранами к свинцовым

элементам. После работ с аккумулятором необходимо очистить руки.

⚠ Опасность

Опасность возгорания и взрыва!

- Запрещается курение и разведение открытого огня.
- Помещение, в котором заряжаются аккумуляторы, должно хорошо проветриваться, так как при зарядке выделяется легко взрывающийся газ.

⚠ Опасность

Опасность получения химических ожогов!

- При попадании брызг электролита в глаза или на кожу промыть большим количеством чистой воды.
- После этого незамедлительно обратиться к врачу.
- Грязную одежду застирать.

Установить аккумулятор и подключить его.

Указание

В KMR 1250 ВАТ Раск аккумуляторная батарея и зарядное устройство уже установлены.

- Открыть крышку устройства.
- Поставить аккумулятор в держатель аккумулятора.
- Закрепить аккумулятор.
- Подключить полюсный зажим (красный кабель) к полюсу (+).
- Подключить полюсный зажим к отрицательному полюсу (-).

Указание

При вынимании аккумулятора следует сначала обязательно отсоединять отрицательный полюс (-). Проверить полюсы аккумулятора и зажимы на достаточную защиту смазкой для полюсов.

Зарядка аккумулятора

⚠ Опасность

Опасность получения травм! При обращении с аккумуляторами соблюдать правила техники безопасности. Соблюдать инструкцию по эксплуатации, изданную изготовителем зарядного прибора.

⚠ Опасность

Заряжать аккумулятор только с помощью соответствующего зарядного устройства.

- Извлечь аккумуляторный штекер.
- Открыть крышку устройства.
- Соединить батарейный кабель с зарядным устройством.
- Включить в сеть штепсельную вилку и включить зарядный прибор.
- Аккумулятор следует заряжать зарядным током с минимальной силой тока.

Указание

После зарядки аккумулятора отсоединить зарядное устройство

сначала от сети, затем от аккумулятора.

Проверка и корректировка уровня жидкости в аккумуляторе

⚠ Предупреждение

В аккумуляторах, в которые заливается кислота, следует регулярно проверять уровень жидкости.

- Плотность электролита полностью заряженного аккумулятора равна 1,28 кг/л при температуре 20 °С.
- Плотность электролита частично заряженного аккумулятора равна от 1,00 до 1,28 кг/л.
- Во всех элементах плотность электролита должна быть одинаковой.
- Вывинтить все пробки аккумуляторных элементов.
- Кислотомером взять пробы из каждого элемента.
- Пробы электролиты вылить в те же самые элементы.
- При слишком низком уровне жидкости залить в элементы дистиллированную воду до отметки.
- Зарядить аккумулятор.
- Завинтить пробки аккумуляторных элементов.

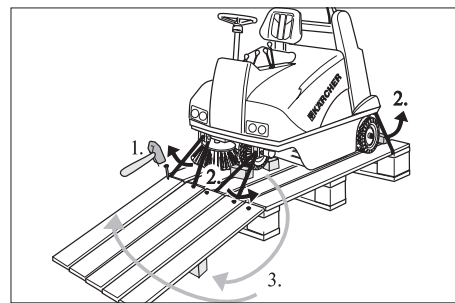
Выгрузка аппарата

⚠ Предупреждение

Для выгрузки прибора использование погрузчиков не допускается, так как в противном случае прибор может получить повреждение.

Для выгрузки прибора следует осуществить следующие действия:

- Освободить поддон от деревянного настила и прибить гвоздями к кромке поддона (передняя часть прибора).
- Снять крепления стяжными хомутами в точках крепления.



- Выбить колодки для фиксации колес и использовать их для подпорки деревянного настила справа и слева.
- Для транспортировки развязать веревки, фиксирующие боковые щетки на раме.

(1) Прибор без встроенного аккумулятора

- Сдвинуть устройство через созданную рампу с поддона.

(2) Прибор со встроенным аккумулятором

- Открыть крышку устройства.
- Перевести рычаг переключения в положение „медленно“.
- Закройте крышку прибора.
- Вставить аккумуляторный штекер.
- Пусковой замок поставить в позицию "1".
- Свезти устройство через созданную рампу с поддона.
- Пусковой замок снова поставить в позицию "0".

Прибор можно перемещать двумя способами:

(1) передвигать прибор (см. "Движение подметающей машины без собственного привода")

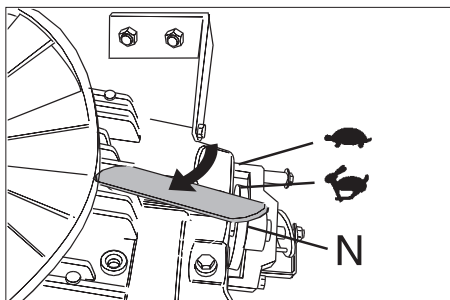
(2) ехать на машине (см. "Движение подметающей машины с собственным приводом")

Передвижение подметающей машины без собственного привода

⚠ Опасность

Опасность получения травм! Перед включением свободного хода следует принять меры против произвольного качения аппарата.

- Зафиксируйте стояночный тормоз.
- Открыть крышку устройства.



- Перевести рычаг переключения в положение N.

Привод движения, таким образом, отключен.

- Закройте крышку прибора.
- Отпустите стояночный тормоз.

Прибор можно теперь передвигать.

Указание

Не допускается передвигать подметающую машину без индивидуального привода на большие расстояния и быстрее, чем 10 км/ч.

Передвижение подметающей машины с помощью собственного привода

- Зафиксируйте стояночный тормоз.
- Открыть крышку устройства.
- Перевести рычаг переключения в положение "быстро" или "медленно".

Привод аппарата готов к работе.

- Закройте крышку прибора.
- Отпустите стояночный тормоз.

Аппарат готов к перемещению.

Начало работы

Общие указания

- Поставить подметающую машину на ровной поверхности.
- Вытащить ключ.
- Зафиксируйте стояночный тормоз.

Работы проверке и техническому обслуживанию

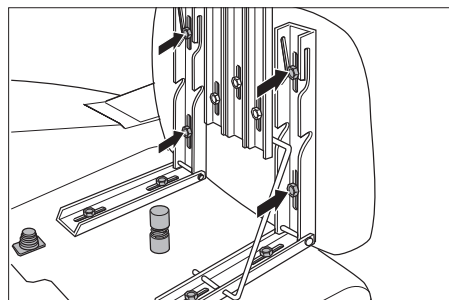
- Проверить состояние зарядки аккумулятора.
- Проверить гидравлическую установку.
- Опорожнить резервуар для сбора мусора.
- Проверить боковые щетки.
- Проверить подметающий вал.
- Проверить давление в шинах.
- Очистить фильтр для пыли.

Указание

Описание см. в главе "Уход и техническое обслуживание".

Эксплуатация

Настроить положение сиденья водителя.



- Отцепить рычажной механизм для наклона механизма.
- Ослабить 4 крепежных винта.
- Установить сиденье в желаемое положение.
- Затянуть крепежные винты и установить рычажной механизм в исходное положение.

Включение прибора

Указание

- Аппарат оснащен контактной настилкой сиденья. При вставании с сиденья водителя аппарат отключается.
- Трансмиссия оснащена электронным перегрузочным предохранителем. Перегрузка отображается с помощью контрольной лампы неисправности привода. В этом случае затянуть стояночный тормоз и убрать усилие с ездовой педали (приблизительно на 10 минут) не пока охладятся компоненты привода.
- По причинам безопасности трансмиссия остаётся в нерабочем состоянии, если перед включением

замка-выключателя была нажата ездовая педаль.

- Занять место в сиденье оператора.
- Педаль акселератора в нейтральном положении.
- Зафиксируйте стояночный тормоз.
- Пусковой замок поставить в позицию "1".

Передвижение на аппарате

- Поднять подметающий вал.
- Приподнять боковые щетки.
- Отпустите стояночный тормоз.

Передвижение вперед

- Плавно нажать на правую педаль движения.

Передвижение назад

⚠ Опасность

Опасность получения травм! При езде задним ходом не должна создаваться опасность для других лиц, при необходимости, их необходимо предупредить.

- Плавно нажать на левую педаль движения.

Указание

Характер движения

- С помощью педалей движения возможно бесступенчатое регулирование скорости движения.

Торможение

- При отпуске педали движения аппарат автоматически тормозится и останавливается.

Указание

Если для остановки машины не хватает самостоятельного торможения, можно воспользоваться стояночным тормозом или педалью заднего хода.

Езда под уклонами

При уклоне до 15%:

- Перевести рычаг переключения в положение "быстро".

При уклоне между 15% и 18%:

- Перевести рычаг переключения в положение „медленно“.

Преодоление препятствий

Преодоление неподвижных препятствий высотой до 50 мм:

- Препятствия следует преодолевать осторожно, во время движения вперед и на медленной скорости.

Преодоление неподвижных препятствий высотой больше 50 мм:

- Подобные препятствия следует преодолевать только с использованием подходящей рампы.

Подметание

⚠ Опасность

Опасность получения травм! При открытом клапане для крупных частиц грязь подметающий вал может отбрасывать вперед камни и щебень. Не подвергать опасности людей, животных или предметы.

⚠ Предупреждение

Не допускать попадания в машину упаковочных лент, проволоки и т.д., так как это может привести к повреждению подметающего механизма.

⚠ Предупреждение

Для предотвращения повреждения пола подметающая машина не должна работать, стоя на одном месте.

Указание

Для достижения оптимального результата работы необходимо соразмерять скорость движения с местными условиями.

Указание

Во время работы следует регулярно удалять содержимое из резервуара для сбора мусора.

Указание

Во время работы следует очищать фильтр для пыли каждые 15-30 минут.

Указание

При подметании поверхностей следует опускать только подметающий вал.

Указание

При чистке краев следует дополнительно опускать боковые щетки.

Подметание ровных поверхностей

Зафиксировать подметающий вал в режиме работы «Жесткое положение».

→ Опустить подметающий вал. Для этого необходимо установить рычаг в среднее положение (незначительное стирание подметающего вала).

Подметание неровных поверхностей

Зафиксировать подметающий вал в режиме работы «Установить в подвешенном состоянии».

→ Опустить подметающий вал. Для этого необходимо установить рычаг в нижнее положение (значительное стирание подметающего вала).

Заметание крупных предметов

Указание

Для заматания крупных предметов, например, банок для напитков или большого количества листьев, необходимо кратковременно приподнять клапан для крупных частиц грязи.

Подъем заслонки для крупных частиц грязи:

→ Открыть ручную заслонку для крупных частиц грязи.

→ Крупные частицы при открытой заслонке для крупных частиц грязи переезжать на маленькой скорости.

Указание

Оптимальное качество уборки обеспечивается только при полностью опущенной заслонке для крупных частиц грязи.

Подметание сухого пола

→ При подметании поверхностей опустить подметающий вал.

→ При чистке краев следует дополнительно опустить боковые щетки.

Указание

Подметающий вал и боковые щетки приводятся в движение автоматически.

При подметании пыльных поверхностей включить отсасывание пыли.

→ Включить нагнетатель.

Подметание влажного или мокрого пола

Выключить отсос пыли с целью защиты фильтра для пыли от воздействия влаги.

→ Выключить нагнетатель.

Опорожнить резервуар для сбора мусора.

⚠ Опасность

Опасность получения травм! Во время удаления содержимого из резервуара для сбора мусора в зоне его движения не должны находиться люди и животные.

⚠ Опасность

Опасность сдавливания! Не дотрагиваться до рычажного механизма опорожняющего устройства резервуара. Не стоять под поднятым резервуаром.

⚠ Опасность

Опасность опрокидывания! Во время удаления содержимого из резервуара для мусора аппарат должен находиться на ровной поверхности.

→ Остановить подметающую машину.

→ Поднять подметающий вал.

Указание

Опрокидывание резервуара может осуществляться только после достижения определенной минимальной высоты.

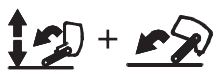
Указание

Следующие операции можно осуществлять только посредством управления обеими руками.

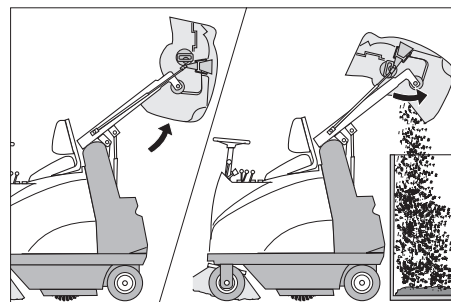


→ Приподнять резервуар для сбора мусора.

При достижении желаемой высоты подъема:



→ Опрокинуть резервуар для сбора мусора.



- Опустошение резервуара для сбора мусора легче всего производить, когда он находится в полностью выдвинутом положении.
- При нажатии кнопки опрокидывающего механизма резервуар для сбора мусора резервуар автоматически возвращается в исходное положение.



→ Вернуть резервуар для сбора мусора в начальное положение.

Выключение прибора

- При отпуске педали движения аппарат автоматически тормозится и останавливается.
- Зафиксируйте стояночный тормоз.
- Поднять подметающий вал.
- Приподнять боковые щетки.
- Пусковой переключатель повернуть в позицию "0" и вытащить ключ из замка.

Указание

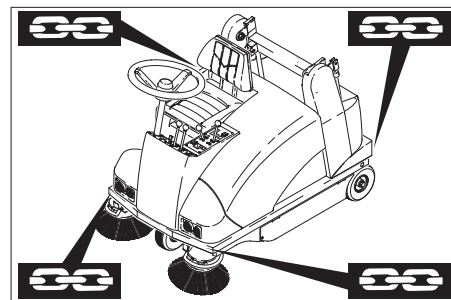
После отключения аппарата в течение приблизительно 10 сек. происходит автоматическая чистка фильтра пыли.

Транспортировка

⚠ Предупреждение

При транспортировке прибор следует зафиксировать от смещения.

- Пусковой переключатель повернуть в позицию "0" и вытащить ключ из замка.
- Зафиксируйте стояночный тормоз.
- Закрепить аппарат натяжными ремнями, тросами или цепями за транспортировочные петли.
- Зафиксировать аппарат, подложив под его колеса клинья.



Указание

Соблюдать маркировку для зон крепления на раме подметающей машины (символы цепей). Для погрузки/выгрузки прибор может передвигаться только на склонах до макс. 18%.

Вывод из эксплуатации

Если подметающая машина не используется в течение длительного времени, следует соблюдать следующие пункты:

- Поставить подметающую машину на ровной поверхности.
- Приподнять подметающий вал и боковые щетки, чтобы не повредить их.
- Пусковой переключатель повернуть в позицию "0" и вытащить ключ из замка.
- Зафиксируйте стояночный тормоз.
- Принять меры против непроизвольного качения подметающей машины.
- Очистить подметающую машину снаружи и внутри.
- Поставить аппарат в защищенном и сухом месте.
- Извлечь аккумуляторный штекер.
- Аккумулятор следует зарядить, а затем заряжать прикл. каждые два месяца.

Уход и техническое обслуживание

Общие указания

- Проведением ремонтных работ разрешается заниматься только авторизованным сервисным центром, или специалистами в этой сфере, которые ознакомлены с соответствующими предписаниями правил техники безопасности.
- Передвижные промышленные приборы проходят проверку безопасности согласно VDE 0701.

Чистка

⚠ Предупреждение

Опасность повреждения! Не разрешается чистить прибор из водяного шланга или струей воды под высоким давлением (опасность короткого замыкания и других повреждений).

Чистка аппарата изнутри

⚠ Опасность

Опасность получения травм! Носить защитную маску против пыли и защитные очки.

- Открыть крышку устройства.
- Протереть аппарат тряпкой.
- Обдуть аппарат сжатым воздухом.
- Закройте крышку прибора.

Чистка аппарата снаружи

- Очистить аппарат, используя для этого влажную тряпку, пропитанную мягким щелочным раствором.

Указание

Использование агрессивных моющих средств не допускается.

Периодичность технического обслуживания

Указание

Счетчик рабочих часов сообщает о моменте проведения обслуживания.

Техническое обслуживание, осуществляемое клиентом

Ежедневное техническое обслуживание:

- Проверить давление в шинах.
- Проверить метущий валик и боковые щетки на износ и наличие намотавшихся лент.
- Проверить фильтр пыли.
- Проверить исправное состояние всех элементов управления.

Еженедельное техническое обслуживание:

- Проверить герметичность и работу всех гидравлических элементов.
- Проверить легкость хода тросов Боудена и подвижных частей.

Техническое обслуживание изнашивающихся частей:

- Заменить уплотнительные планки.
- Заменить подметающий вал.
- Заменить боковые щетки.

Указание

Описание см. в главе "Работы по техническому обслуживанию".

Соблюдать требования брошюры 5.950-535 по техническому обслуживанию!

Указание

Все работы по техническому обслуживанию со стороны клиента должны проводиться квалифицированным специалистом. В случае необходимости в любой момент можно обратиться за помощью в специализированную торговую организацию фирмы Kärcher.

Техническое обслуживание, осуществляемое сервисной службой

Обслуживание через 8 часов работы:

- Произвести первичную инспекцию.

Каждые 100 часов работы:

Каждые 200 часов работы:

Каждые 300 часов работы:

Указание

Для сохранения права на гарантийное обслуживание все работы по техническому и профилактическому обслуживанию и в течение гарантийного срока должны проводиться уполномоченной сервисной службой фирмы Kärcher в соответствии с брошюрой по техническому обслуживанию.

Работы по техническому обслуживанию

Подготовка:

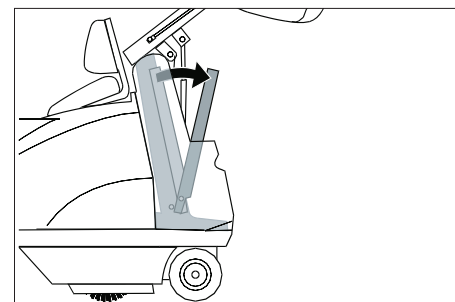
- Поставить подметающую машину на ровной поверхности.
- Пусковой переключатель повернуть в позицию "0" и вытащить ключ из замка.
- Зафиксируйте стояночный тормоз.

Общие сведения по технике безопасности

- Извлечь аккумуляторный штекер.

⚠ Опасность

Опасность получения травм! Всегда при поднятом резервуаре для сбора мусора устанавливать предохранительные штанги.



- Установить предохранительные штанги для опорожнения поднятого резервуара.

⚠ Опасность

Опасность получения травм! Перед проведением любых работ по техническому и профилактическому обслуживанию машина должна остыть.

Проверка давления в шинах

- Поставить подметающую машину на ровной поверхности.
- Подключить к вентилю шины прибор для проверки давления в шинах.
- Проверить давление в шинах, при необходимости, откорректировать давление.
- Давление в шинах передних и задних колес должно составлять 6 бар.

Вручную очистить фильтр для пыли.

Указание

Во время работы следует очищать фильтр для пыли каждые 15-30 минут.

- Остановить подметающую машину.
- Выключить нагнетатель. Пылесдерживающий фильтр очищается около 10 секунд.
- Включить нагнетатель.

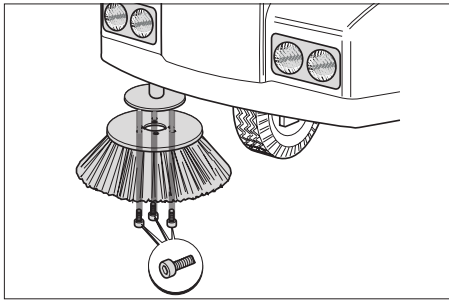
Проверить гидравлическую установку.

- Произвести визуальный контроль. В случае утечки масла из гидрораспределителя, цилиндра или шлангов обратитесь в сервисную службу Kärcher.

Замена боковых щеток

- Поставить подметающую машину на ровной поверхности.
- Приподнять боковые щетки.

- Пусковой переключатель повернуть в позицию "0" и вытащить ключ из замка.



- Открутить крепежные винты.
- Снять боковые щетки.
- Прикрутить новые боковые щетки.

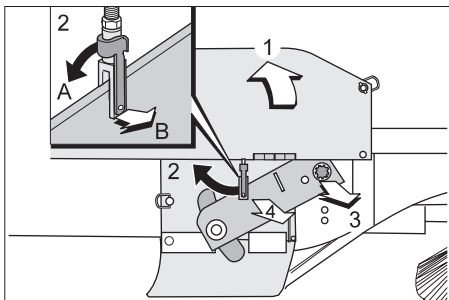
Проверка подметающего вала

- Поставить подметающую машину на ровной поверхности.
- Поднять подметающий вал.
- Пусковой переключатель повернуть в позицию "0" и вытащить ключ из замка.
- Закрепить аппарат от произвольного качения, подложив под него клин.
- Зафиксируйте стояночный тормоз.
- Удалить с подметающего вала намотавшиеся ленты и веревки.

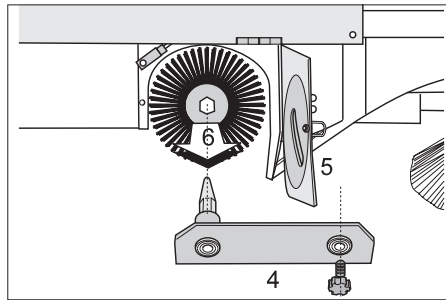
Замена подметающего вала

Замена становится необходимой, если вследствие износа щеток результат качества подметания заметно ухудшается.

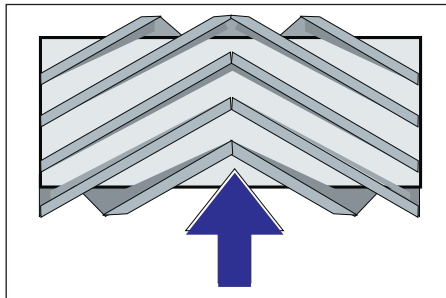
- Поставить подметающую машину на ровной поверхности.
- Опустить подметающий вал.
- Пусковой переключатель повернуть в позицию "0" и вытащить ключ из замка.
- Закрепить аппарат от произвольного качения, подложив под него клин.
- Зафиксируйте стояночный тормоз.



- Открыть правые боковые клапаны (1).
- Разблокировать предохранительные болты на нижней головке вилки (2) и откинуть назад выдвижные штанги.
- Выкрутить винт с накатанной головкой (3).



- Снять винты балансира подметающего вала (4).
- Открыть клапан подметающего вала (поворотный замок) (5).
- Вытянуть метущий вал (6).
- Поверните регулировочный винт подметающего вала по часовой стрелке (-) до упора.
- Снова собрать в обратной последовательности.



Расположение подметающего вала при установке по направлению движения

Указание

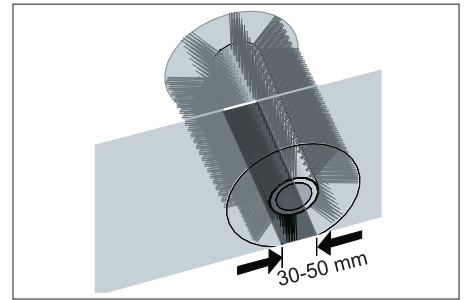
При установке нового подметающего вала обратить внимание на положение щетины.

Указание

После установки нового подметающего вала необходимо заново отрегулировать плоскость подметания.

Проверка и корректировка плоскости подметания для подметающего вала

- Проверить давление в шинах.
- Выключить нагнетатель.
- Поднять подметающий вал.
- Приподнять боковые щетки.
- Поставить подметающую машину на ровный гладкий пол, покрытый видимым слоем пыли или мела.
- Опустить подметающий вал (среднее положение рычага) и дать ему повращаться в течение некоторого времени.
- Поднять подметающий вал.
- Открыть клапан для крупных частиц грязи.
- Дать аппарату задний ход.
- Проверить плоскость подметания.



Профиль подметания имеет вид равномерного прямоугольника шириной 30-50 мм.

Указание

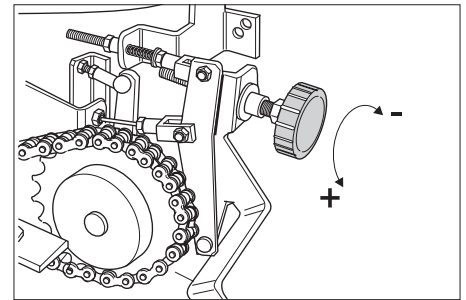
Профиль подметания не должен иметь трапецевидную форму. В этом случае следует обратиться в сервисную службу.

Регулировка профиля подметания:

Указание

Только для режима работы «Жесткое положение».

- Открыть крышку устройства.



Для увеличения профиля подметания:

- Установочный винт вращать против часовой стрелки (+).

Для уменьшения профиля подметания:

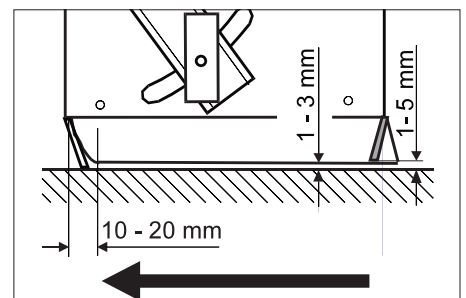
- Установочный винт вращать по часовой стрелке (-).

Установка и замена уплотнительных планок

Указание

Немедленно заменить поврежденные или использованные уплотнительные планки.

- Поставить подметающую машину на ровной поверхности.
- Поднять подметающий вал.
- Пусковой переключатель повернуть в позицию "0" и вытащить ключ из замка.
- Закрепить аппарат от произвольного качения, подложив под него клин.
- Зафиксируйте стояночный тормоз.



■ Передняя уплотнительная планка

- Открутить крепление уплотнительной планки.
- Снять соединительную планку.
- Установить новую уплотнительную планку.

Указание

Передняя уплотнительная планка не регулируется.

■ Задняя уплотнительная планка

- Открутить крепление уплотнительной планки.
- Снять соединительную планку.
- Установить новую уплотнительную планку.
- Откорректировать уплотнительную планку.
- Установить расстояние уплотнительной планки до пола на 1-5 мм.
- Установить новую уплотнительную планку.

■ Боковые уплотнительные планки

- Открутить крепление уплотнительной планки.
- Снять уплотнительные планки.
- Установить новые уплотнительные планки.
- Откорректировать уплотнительную планку.
- Установить расстояние уплотнительной планки до пола на 1-3 мм.
- Прикрутить новые уплотнительные планки.

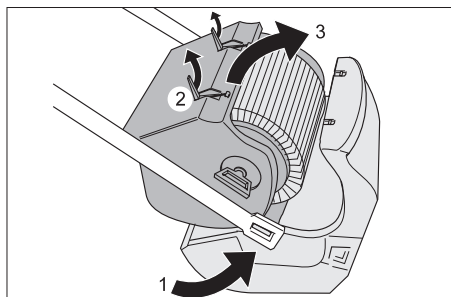
Замена пылевого фильтра

⚠ Опасность

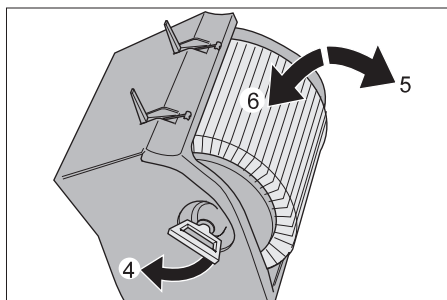
До начала замены пылевого фильтра удалить содержимое из резервуара для сбора мусора. При работе с фильтровальной установкой носить маску для защиты от пыли. При обращении с аккумуляторами соблюдать правила техники безопасности.

Указание

Значительное отложение пыли на вентиляторе выхода воздуха свидетельствует о неправильной установке фильтра пыли или наличии в нем дефектов.



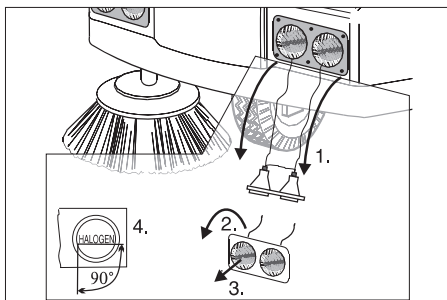
- Наполовину приподнять резервуар для сбора мусора (1).
- Открыть замки (2).
- Откинуть вперед и вынуть фильтровальную коробку (3).



- Открыть рукоятку (4), вытянуть и повернуть на 90° (зафиксировать).
- Вынуть патрон фильтра (5).
- Установить новый патрон фильтра, при этом болты и отверстия должны совпадать (6).
- Установить в исходное положение и зафиксировать рукоятку. Следить за правильным положением фильтра.
- Вставить и закрыть коробку фильтра.

Замена лампочки

- Остановить подметающую машину.
- Пусковой переключатель повернуть в позицию "0" и вытащить ключ из замка.

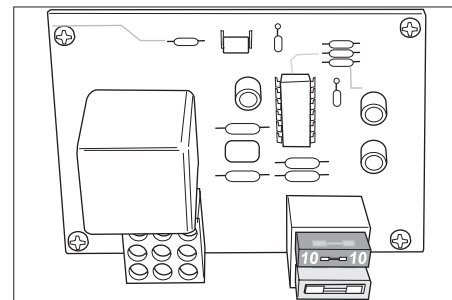


- Отпустить крепления заглушек.
- Вынуть заглушки (1).
- Вывинтить винт между растяжками патрона лампы поврежденной фары.
- Рассеиватель испорченной фары повернуть против часовой стрелки приблизительно на 1/4 оборота (2) и вынуть отражающий корпус (3).
- Вынуть неисправную лампочку.
- Вставить новую лампочку.
- Отражающий корпус вставить снизу заглушек и закрепить поворотом по часовой стрелке на 1/4 оборота. Следить за точной фиксацией. Надпись HALOGEN на стекле фары должна четко читаться по горизонтали (4).
- Вернуть винт между растяжками патрона лампы.
- Закрепить заглушку.

Замена предохранителей

Указание

Использовать только предохранители с одинаковым значением.



- Открыть крышку устройства.
- Извлечь аккумуляторный штекер.
- Неисправные предохранители заменить.

Указание

Повторяющаяся неисправность одного и того же предохранителя означает техническую неисправность в данном электрооборудовании. Сообщите об этом в сервисную службу фирмы Kärcher.

Помощь в случае неполадок

Неполадка	Способ устранения
Аппарат не движется	Занять место на сиденье оператора, система контактного выключателя сиденья активируется
	Зарядить или заменить аккумулятор
	Проверить предохранитель, при необходимости заменить
	Проверить и при необходимости заменить автомат защиты.
	Перевести рычаг переключения в положение „быстро“ или „медленно“
	Обратиться в сервисную службу Kaercher
Мигает контрольная лампа неисправности привода	Соблюдайте последовательность включения
	Обратиться в сервисную службу Kaercher
Аппарат не подметает должным образом	Проверить изношенность подметающего вала и боковых щеток, при необходимости заменить
	Проверить работу заслонки для крупных частиц грязи
	Удалить содержимое из резервуара для сбора мусора
	Проверить изношенность уплотнительных планок, при необходимости, отрегулировать или заменить
	Отрегулировать профиль подметания
	Проверить приводные ремни подметающего валика и боковых щеток.
	Проверить пылевой фильтр, произвести чистку или заменить
	Обратиться в сервисную службу Kaercher
Аппарат сильно пылит	Включить нагнетатель
	Проверить приводные ремни вентилятора
	Проверить пылевой фильтр, произвести чистку или заменить
	Проверить изношенность уплотнительных планок, при необходимости, отрегулировать или заменить
Не работает опорожнение поднятого резервуара	Заменить предохранитель
	Неисправность переключателя, сообщите об этом в сервисную службу фирмы Kärcher
	Неисправность гидравлического агрегата, сообщите об этом в сервисную службу фирмы Kärcher
	Обратиться в сервисную службу Kaercher
Цилиндрическая или боковая подметальная щетка не вращаются.	Удалить с цилиндрической или боковой подметальной щетки намотавшиеся веревки и ленты
	Проверить приводные ремни подметающего валика и боковых щеток.
	Проверить предохранитель, при необходимости заменить
	Обратиться в сервисную службу Kaercher
Нагнетатель не вращается	Полностью опустить резервуар для сбора мусора
	Проверить конечный выключатель нагнетателя
	Проверить предохранитель, при необходимости заменить
	Обратиться в сервисную службу Kaercher

Технические данные

		KMR 1250 BAT
Характеристики прибора		
Длина x ширина x высота	мм	1650 x 1000 x 1270
Собственный вес (готова к эксплуатации)	кг	580
Допустимый общий вес	кг	730
Скорость движения на повышающей передаче (макс.)	км/ч	6
Скорость движения на понижающей передаче (макс.)	км/ч	4
Способность преодолевать подъем на повышающей передаче (макс.)	%	15
Способность преодолевать подъем на понижающей передаче (макс.)	%	18
Диаметр подметающего вала	мм	285
Ширина подметающего вала	мм	750
Диаметр боковых щеток	мм	450
Обрабатываемая поверхность, без боковых щеток	м ² /ч	4500
Рабочая ширина, с 1 боковыми щетками	м ² /ч	6000
Рабочая ширина, с 2 боковыми щетками	м ² /ч	7800
Рабочая ширина, без боковых щеток	мм	750
Рабочая ширина, с 1 боковыми щетками	мм	1000
Рабочая ширина, с 2 боковыми щетками	мм	1300
Ходовой привод	--	Механическая коробка передач с дифференциалом, приводящая в движение задние колеса
Тип защиты, каплезащитный	--	IPX 3
Двигатели		
Двигатель привода, AMER MP80 M	В, ВТ	24, 1100
Двигатель цилиндрической щетки, AMER MP80/2	В, ВТ	24, 600
Двигатель нагнетателя, AMER MP80/2	В, ВТ	24, 600
Тип масла		
Гидравлика для высокой выгрузки	--	DIN HVLP 51 524/2 - 46 с St/40 °C
Заправочный объем гидравлического масла	л	1,5
Аккумулятор		
Напряжение	В	24
Производительность	А/ч	240
Продолжительность работы после многократной зарядки	ч	около 3
Освещение		
Осветительное средство	--	DIN 49848 - HS3 - 6 В/2,4 ВТ
Резервуар для сбора мусора		
Максимальная высота разгрузки	мм	1430
Объем резервуара для сбора мусора	л	80
Колеса		
Диаметр	мм	300
Размер спереди	--	4.00-4
Давление воздуха, спереди	бар	6
Давление воздуха, сзади	--	4.00-4
Давление воздуха, сзади	бар	6
Система фильтрования и всасывания		
Поверхность фильтра тонкой очистки	м ²	6
Применяемая категория фильтра для неопасной для здоровья пыли	--	U
Условия окружающей среды		
Температура	°C	от -5 до +40
Влажность воздуха, без образования росы	%	0 - 90
Уровень шума		
Уровень шума (EN 60704-1)	дБ(А)	74
Гарантируемый уровень шума (2000/14/ЕС)	дБ(А)	94
Вибрация прибора		
Общее значение колебаний (ISO 5349)		
Руки, рулевое колесо	м/с ²	< 2,5
Ноги, педаль	м/с ²	< 0,5
Поверхность сидения	м/с ²	< 0,5

Заявление о соответствии требованиям СЕ

Настоящим мы заявляем, что нижеуказанный прибор по своей концепции и конструкции, а также в осуществленном и допущенном нами к продаже исполнении отвечает соответствующим основным требованиям по безопасности и здоровью согласно директивам ЕС. При внесении изменений, не согласованных с нами, данное заявление теряет свою силу.

Продукт	Подметающая машина с местом для водителя
Тип:	1 091-xxx

Основные директивы ЕС

98/37/ЕС
2006/95/ЕС
89/336/ЕЭС (+91/263/ЕЭС, 92/31/ЕЭС, 93/68/ЕЭС)
2000/14/ЕС

Примененные гармонизированные нормы

EN 60335-1
EN 60335-2-79
EN 55014-1: 2000 + A1: 2001 + A2: 2002
EN 55014-2: 1997 + A1: 2001


Примененный порядок оценки соответствия

Приложение V

Уровень мощности звука dB(A)	
Измерено:	92
Гарантировано:	94

5.957-544

Нижеподписавшиеся лица действуют по поручению и по доверенности руководства предприятия.


H. Jenner


S. Reiser

Alfred Kaercher GmbH & Co. KG
Alfred Kaercher-Str. 28 - 40
D - 71364 Winnenden
Тел.: +49 7195 14-0
Факс: +49 7195 14-2212

Гарантия

В каждой стране действуют соответственно гарантийные условия, изданные уполномоченной организацией сбыта нашей продукции в данной стране. Возможные неисправности прибора в течение гарантийного срока мы устраняем бесплатно, если причина заключается в дефектах материалов или ошибках при изготовлении. В случае возникновения претензий в течение гарантийного срока просьба обращаться, имея при себе чек о покупке, в торговую организацию, продавшую вам прибор или в ближайшую уполномоченную службу сервисного обслуживания.

KMR 1250 BAT

1.091-101.0

KMR 1250 BAT Package

1.091-111.0

