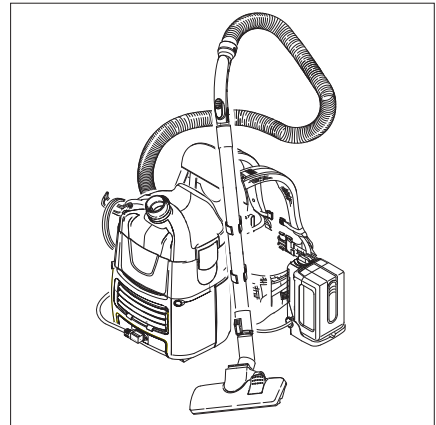
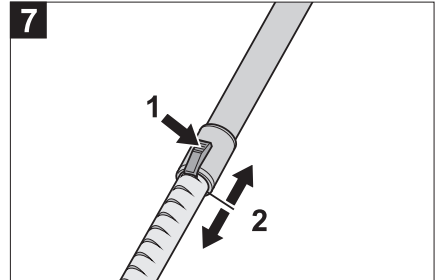
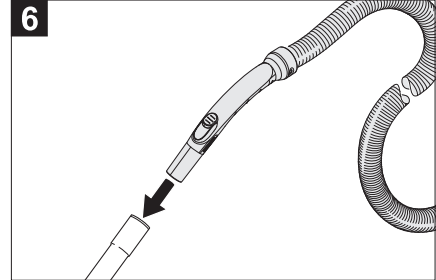
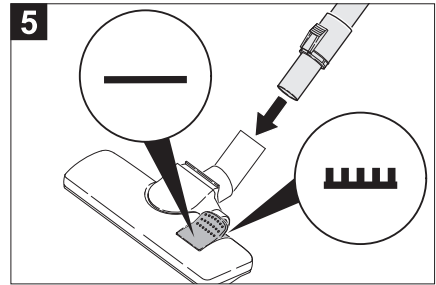
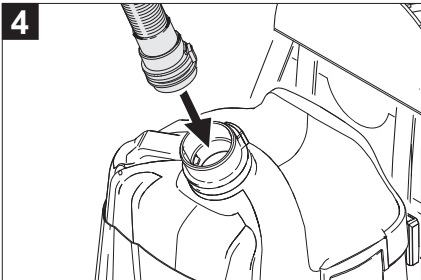
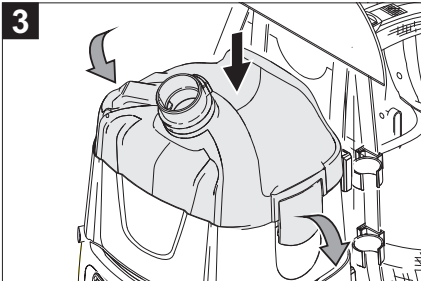
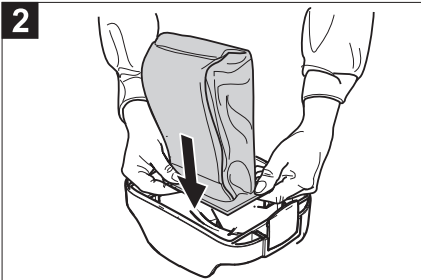
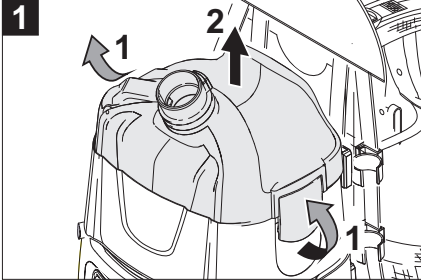
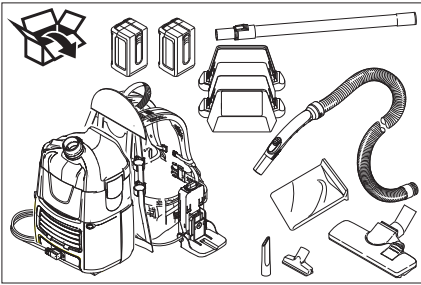


Deutsch	3
English	12
Français	21
Italiano	30
Nederlands	39
Español	48
Português	57
Dansk	66
Norsk	75
Svenska	84
Suomi	93
Ελληνικά	102
Türkçe	112
Русский	121
Magyar	131
Čeština	140
Slovenščina	149
Polski	158
Românește	167
Slovenčina	176
Hrvatski	185
Srpski	194
Български	203
Eesti	213
Latviešu	222
Lietuviškai	231
Українська	240

Register and win!  
[www.kaercher.com/register-and-win](http://www.kaercher.com/register-and-win)







Перед первым применением вашего прибора прочитайте эту оригинальную инструкцию по эксплуатации, после этого действуйте соответственно и сохраните ее для дальнейшего пользования или для следующего владельца.

- Перед первым вводом в эксплуатацию обязательно прочтите указания по технике безопасности № 5.956-249!
- При несоблюдении инструкции и указаний по технике безопасности пылесос может выйти из строя, а для оператора и других лиц возникает риск получения травмы.
- При повреждениях, полученных во время транспортировки, немедленно свяжитесь с продавцом.
- При распаковке прибора проверьте его комплектность, а также его целостность.

## Оглавление

Защита окружающей среды	RU	... 1
Символы в руководстве по эксплуатации	RU	... 1
Использование по назначению	RU	... 2
Указания по технике безопасности	RU	... 2
Элементы прибора	RU	... 3
Начало работы	RU	... 4
Управление	RU	... 5
Транспортировка	RU	... 6
Хранение	RU	... 6
Уход и техническое обслуживание	RU	... 6
Помощь в случае неполадок	RU	... 7
Гарантия	RU	... 8
Принадлежности и запасные детали	RU	... 9
Заявление о соответствии ЕС	RU	... 9
Технические данные	RU	... 10

## Защита окружающей среды

	Упаковочные материалы пригодны для вторичной переработки. Пожалуйста, не выбрасывайте упаковку вместе с бытовыми отходами, а сдайте ее в один из пунктов приема вторичного сырья.
	Старые приборы содержат ценные перерабатываемые материалы, подлежащие передаче в пункты приемки вторичного сырья. Аккумуляторы, масло и иные подобные материалы не должны попадать в окружающую среду. Поэтому утилизируйте старые приборы через соответствующие системы приемки отходов.

## Инструкции по применению компонентов (REACH)

Актуальные сведения о компонентах приведены на веб-узле по следующему адресу:

[www.kaercher.com/REACH](http://www.kaercher.com/REACH)

## Символы в руководстве по эксплуатации

### **Опасность**

*Для непосредственно грозящей опасности, которая приводит к тяжелым увечьям или к смерти.*

### **Предупреждение**

*Для возможной потенциально опасной ситуации, которая может привести к тяжелым увечьям или к смерти.*

### **Внимание!**

*Для возможной потенциально опасной ситуации, которая может привести к легким травмам или повлечь материальный ущерб.*

## Использование по назначению

### ⚠ Предупреждение

Прибор не предназначен для сбора вредной для здоровья пыли.

### Внимание!

Этот прибор предназначен только для использования внутри помещений.

- Этот пылесос предназначен для сухой очистки полов и стен.
- Этот прибор предназначен для профессионального использования, т.е. в гостиницах, школах, больницах, на промышленных предприятиях, в магазинах, офисах и в арендуемых помещениях.

## Указания по технике безопасности

- Если вы обладатель кардиостимулятора, то мы рекомендуем перед началом эксплуатации прибора осведомиться у вашего врача или производителя кардиостимулятора о возможных мерах предосторожности.
- Не все типы кардиостимуляторов испускают одинаковое устойчивое излучение по сравнению с высокой частотой излучения/электрическими магнитными полями, расположенными в непосредственной близости, что может привести к возникновению проблем при работе прибора.
- Если ваш врач не сможет гарантировать вам надежность, не используйте прибор!

Наряду с указаниями по технике безопасности, содержащимися в руководстве по эксплуатации, необходимо также соблюдать общие положения законодательства по технике безопасности и предотвращению несчастных случаев.

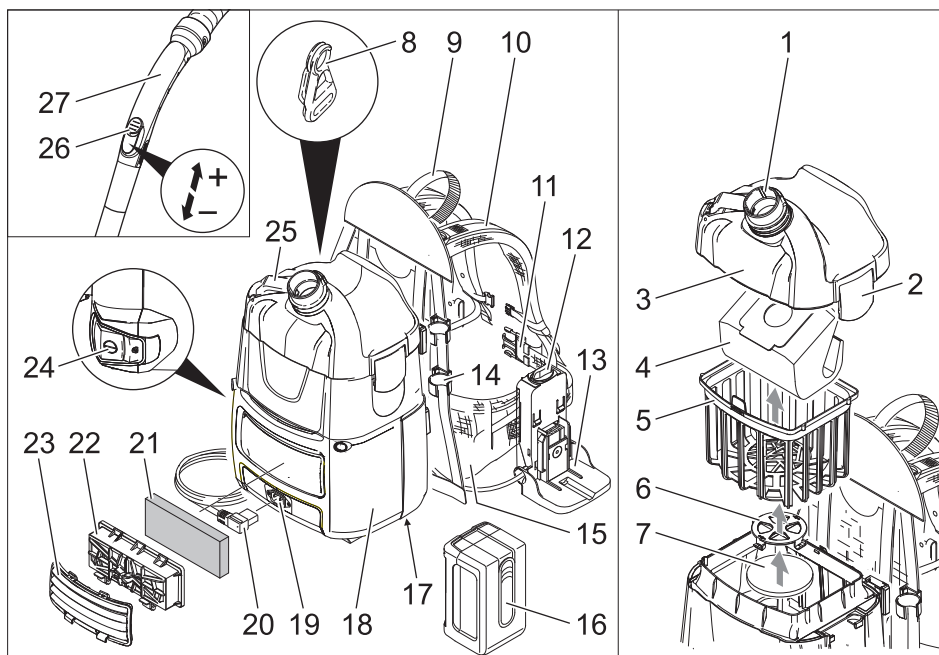
### ⚠ Опасность

*Опасность получения травм! Перед проведением любых работ по уходу, техническому обслуживанию или ремонту следует вынуть сетевой шнур из розетки и снять аккумуляторы.*

### ⚠ Указания по аккумулятору и зарядному устройству

- Зарядка аккумуляторов разрешена только с помощью прилагаемого оригинального зарядного устройства или допущенных фирмой KARCHER зарядных устройств.
- Перед каждым использованием проверить зарядное устройство и аккумуляторный блок на повреждение. Поврежденные приспособления больше не использовать, а поврежденные части ремонтировать только с помощью специализированного персонала.
- Не использовать зарядное устройство в грязном или мокром состоянии.
- Напряжение, указанное на заводской табличке зарядного устройства, должно соответствовать напряжению сети.
- Не эксплуатировать зарядное устройство во взрывоопасной среде.
- В контакты адаптера не должны попасть металлические предметы, опасность короткого замыкания.
- Зарядное устройство использовать только для зарядки разрешенных видов аккумуляторных блоков.
- В адаптер зарядного устройства вставлять только сухие и чистые аккумуляторные блоки.
- Не заряжать батареи (одноразовые), взрывоопасность.
- Не заряжать поврежденные аккумуляторные блоки. Поврежденные аккумуляторные блоки заменить.
- Аккумуляторные блоки не хранить вместе с металлическими предметами, опасность короткого замыкания.
- Не бросать аккумуляторные блоки в огонь и не выбрасывать в бытовые отходы.
- Избегать контакта с жидкостью, которая вытекает из поврежденных аккумуляторов. При случайном контакте смыть жидкость водой. При контакте с глазами дополнительно проконсультроваться с врачом.

## Элементы прибора



- |    |   |    |   |
|----|---|----|---|
| 1  | Всасывающий патрубок (наружный)                   | 20 | Сетевой шнур                                  |
| 2  | Запор крышки фильтра                              | 21 | Фильтр для очистки отходящего воздуха         |
| 3  | Крышка фильтра                                    | 22 | Корпус фильтра                                |
| 4  | Фильтровальный пакет из нетканого материала       | 23 | Кожух   |
| 5  | Фильтрующий элемент.                              | 24 | Главный выключатель                           |
| 6  | Решетка фильтра защиты мотора                     | 25 | Крючки сетевого шнура (откидывающиеся)        |
| 7  | Фильтр защиты мотора                              | 26 | Регулятор мощности всасывания (бесступенчато) |
| 8  | Крючок для разгрузки от натяжения сетевого кабеля | 27 | Колено  |
| 9  | рукоятка  |    |   |
| 10 | Поддержка для плеч со средней и конечной натяжкой |    |   |
| 11 | Поясной ремень                                    |    |   |
| 12 | Фиксатор держателя аккумулятора                   |    |   |
| 13 | держатель аккумулятора                            |    |   |
| 14 | Держатель всасывающей трубки                      |    |   |
| 15 | Мягкая спинка                                     |    |   |
| 16 | Аккумулятор                                       |    |   |
| 17 | Заводская табличка с данными                      |    |   |
| 18 | корпус  |    |   |
| 19 | Втулка сетевого кабеля                            |    |   |

### Цветная маркировка

- Органы управления для процесса очистки желтого цвета.
- Органы управления для технического обслуживания и сервиса светлого цвета.

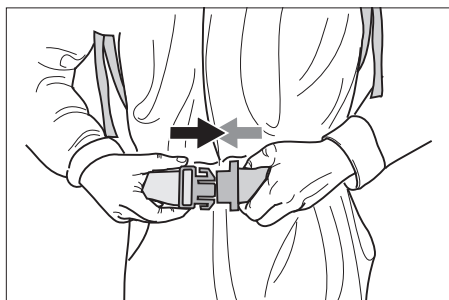
## Начало работы

Прибор можно использовать двумя способами:

- 1 Работа с фильтровальным пакетом из нетканого материала или бумажным фильтровальным пакетом (специальные принадлежности).
  - 2 Работа без фильтровального пакета
- Проверить, вставлен ли в прибор фильтрующий элемент главного фильтра.

### Установить поясной ремень и плечевые ремни

→ Установить на спину прибор.



→ Защелкнуть запор и установить поясной ремень.

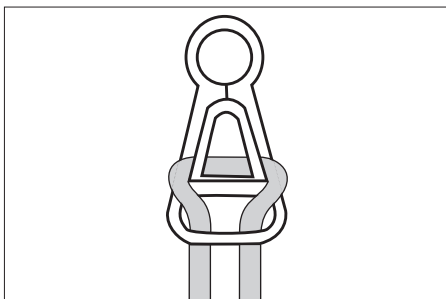


→ Прибор подогнать под размеры тела путем подтягивания до средней натяжки. Не затягивать слишком туго, основная нагрузка должна приходиться на поясной ремень



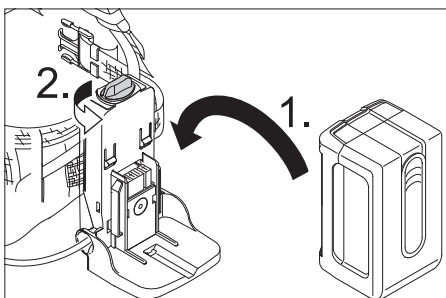
→ Установить прибор на спину, затянув до конечной затяжки.

### крюк для кабеля



→ Уложить сетевую кабель в крюк для кабеля.

### Установить аккумулятор



→ Установить аккумулятор в держатель аккумулятора.

→ Повернуть фиксатор держателя аккумулятора на 90°.

## Зарядить аккумулятор

**Указание:** Ознакомиться с руководством по эксплуатации производителя прибора, уделяя особое внимание указаниям по технике безопасности.

При поставке аккумулятор частично заряжен. Перед началом эксплуатации и по необходимости зарядить.

**Указание:** Возможна зарядка только снятого аккумулятора.

- ➔ Зарядное устройство подключить к соответствующей требованиям розетке.
- ➔ Установить аккумулятор в зарядное устройство.

Время зарядки разряженного аккумулятора (для одного аккумулятора)	
Устройство быстрой зарядки BC 4/3.0, для 4-х аккумуляторов (поочередно могут заряжаться до 4-х аккумуляторов).	1:00 h
Устройство быстрой зарядки BC 1/1.8, для 1-го аккумулятора (специальные принадлежности)	1:45 h

## Управление

### **Внимание!**

*Опасность повреждения! При ослаблении всасывания немедленно остановить мотор.*

Прибор можно использовать двумя способами:

- питание от сети
- питание от аккумуляторов

**Указание:** Если электроснабжение осуществляется в обоих режимах, прибор автоматически переключается на питание от сети.

## питание от сети

Подключение электропитания от сети:

- ➔ Вставьте штепсельную вилку в электророзетку.

## питание от аккумуляторов

Электропитание от аккумулятора: Для работы прибора необходим только один аккумулятор.

### **Аккумулятор разряжен**

- Прибор автоматически переключается на заряженный аккумулятор.

### **Оба аккумулятора разряжены**

- Прибор отключается.
- Возможно питание от сети.

## Режим очистки

**Указание:** Для основательной очистки поверхности рекомендуется использовать режим питания от сети по причине повышенной нагрузки.

- ➔ Прибор отключается при помощи главного выключателя.
- ➔ Установить форсунку для пола на режим твердых поверхностей/ковровых покрытий.
- ➔ Отрегулировать всасывающую мощность пегулятором мощности всасывания (бесступенчато)
- ➔ Произвести очистку.

## Выключение прибора

- ➔ Выключить прибор при помощи главного выключателя.
- ➔ При необходимости вытащить штепсельную вилку из розетки.

## После каждой эксплуатации

- ➔ При необходимости опорожнить фильтрующий элемент главного фильтра.
- ➔ Прибор, принадлежности и кабель после применения протирайте влажной тряпкой.

## Транспортировка

### Внимание!

Опасность получения травм и повреждений! При транспортировке следует обратить внимание на вес устройства.

→ При перевозке аппарата в транспортных средствах следует учитывать действующие местные государственные нормы, направленные на защиту от скольжения и опрокидывания.

## Хранение

### Внимание!

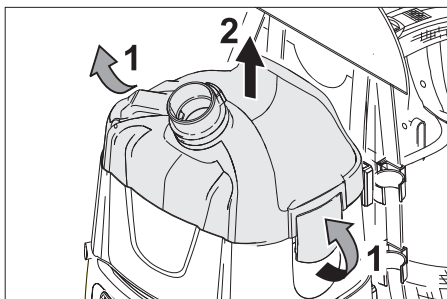
Опасность получения травм и повреждений! При хранении следует обратить внимание на вес устройства. Это устройство разрешается хранить только во внутренних помещениях.

## Уход и техническое обслуживание

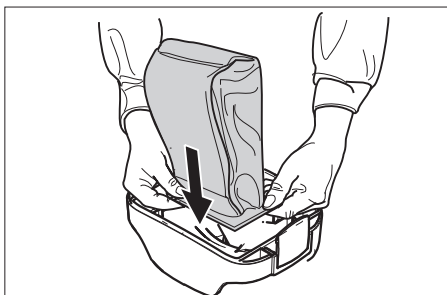
### ⚠ Опасность

Перед проведением любых работ по ремонту или техническому обслуживанию прибора следует выключить прибор и вытянуть штепсельную вилку, либо снять аккумулятор.

## Замена фильтровального пакета из нетканого материала или бумажного фильтровального пакета (специальные принадлежности)



- Разблокировать и снять крышку фильтра.
- Снять фильтровальный пакет из нетканого материала или бумажный фильтровальный пакет (специальные принадлежности)



- Новый фильтровальный пакет из нетканого материала или бумажный фильтровальный пакет (специальные принадлежности) с резиновым фланцем надеть на фильтровальный патрубок (внутренний).
- Надеть и зафиксировать крышку фильтра.



## Очистка фильтрующего элемента главного фильтра

- При необходимости промыть фильтрующий элемент главного фильтра (моющийся изнутри) проточной водой.

### Внимание!

*Опасность повреждения! Никогда не вставлять мокрый фильтрующий элемент главного фильтра.*

## Заменить фильтр для очистки отходящего воздуха

**Фильтр для очистки отходящего воздуха: менять раз в год**

- Снять кожух.
- Разблокировать и вынуть корпус фильтра.
- Вынуть фильтр для очистки отходящего воздуха из корпуса.
- Вставить новый фильтр для очистки отходящего воздуха в корпус фильтра.
- Установить корпус фильтра и зафиксировать его.
- Установить кожух.

## Замена фильтра защиты патрона

- Разблокировать и снять крышку фильтра.
- Вынуть фильтрующий элемент главного фильтра.
- Прижать решетку фильтра защиты мотора вниз, повернуть и вынуть.
- Вынуть фильтр защиты мотора.
- Вставить новый фильтр защиты мотора.
- Вставить новую решетку фильтра защиты мотора и зафиксировать ее.
- Установить фильтрующий элемент главного фильтра.
- Надеть и зафиксировать крышку фильтра.

## Помощь в случае неполадок

### ⚠ **Опасность**

*Перед проведением любых работ по ремонту или техническому обслуживанию прибора следует выключить прибор и вытянуть штепсельную вилку, либо снять аккумулятор.*

**Указание:** При появлении сбоя (например, разрыве фильтра) устройство следует немедленно выключить. Перед повторным включением устройства следует устранить неполадку.

### Прибор отключается во время эксплуатации

- Сработал термopротектор мотора.
- Заменить фильтровальный пакет из нетканого материала или бумажный фильтровальный пакет (специальные принадлежности).
- Заменить фильтр защиты мотора.
- Проверьте все детали на наличие засора.

Заново включить после охлаждения турбины мотора через 30-40 минут.

### Во время чистки из прибора выделяется пыль

- Заменить неисправный фильтровальный пакет из нетканого материала или бумажный фильтровальный пакет (специальные принадлежности).
- Проверить положение фильтровального пакета из нетканого материала или бумажного фильтровального пакета (специальные принадлежности).
- Правильно надеть/зафиксировать крышку фильтра.
- Установить целый фильтрующий элемент главного фильтра.
- Правильно установить фильтр защиты мотора.

### Мощность всасывания упала

- Заменить фильтровальный пакет из нетканого материала или бумажный фильтровальный пакет (специальные принадлежности).
- Фильтрующий элемент главного фильтра промыть проточной водой.
- Правильно надеть/зафиксировать крышку фильтра.

### Отсутствующее или недостаточное всасывание

- Удалить мусор из всасывающего сопла, всасывающей трубки или всасывающего шланга.
- Заменить поврежденный всасывающий шланг.
- Заменить фильтровальный пакет из нетканого материала или бумажный фильтровальный пакет (специальные принадлежности).
- Правильно надеть/зафиксировать крышку фильтра.
- Фильтрующий элемент главного фильтра промыть проточной водой.
- Установить целый фильтрующий элемент главного фильтра.
- Заменить фильтр защиты мотора.

### Прибор не работает

- Включить аппарат.

#### в режиме питания от аккумуляторов

- Плата перегрета
- Возможно питание от сети.

**Указание:** После охлаждения платы возможно возобновление режима питания от аккумуляторов.

- Аккумуляторы разряжены
- Зарядить аккумуляторы.
- Аккумулятор не установлен
- Установить аккумулятор.

#### в режиме питания от сети

- Отсутствует электрическое напряжение.
- Проверить штепсельную розетку и предохранитель системы электропитания.
- сетевой шнур поврежден
- Проверить сетевой кабель и штепсельную вилку устройства.

### Сервисная служба

**Если неисправность не удается устранить, прибор необходимо отправить на проверку в сервисную службу.**

### Гарантия

В каждой стране действуют соответственно гарантийные условия, изданные уполномоченной организацией сбыта нашей продукции в данной стране. Возможные неисправности прибора в течение гарантийного срока мы устраняем бесплатно, если причина заключается в дефектах материалов или ошибках при изготовлении. В случае возникновения претензий в течение гарантийного срока просьба обращаться, имея при себе чек о покупке, в торговую организацию, продавшую вам прибор или в ближайшую уполномоченную службу сервисного обслуживания.

## Принадлежности и запасные детали

- Разрешается использовать только те принадлежности и запасные части, использование которых было одобрено изготовителем. Использование оригинальных принадлежностей и запчастей гарантирует Вам надежную и бесперебойную работу прибора.
- Выбор наиболее часто необходимых запчастей вы найдете в конце инструкции по эксплуатации.
- Дальнейшую информацию о запчастях вы найдете на сайте [www.kaercher.com](http://www.kaercher.com) в разделе Service.

Обозначение	№ заказа:
Сменный аккумулятор	6.654-183
Устройство быстрой зарядки BC 1/1.8, для 1-го аккумулятора	
EU	6.654-190
GB	6.654-196
AU	6.654-201
Устройство быстрой зарядки BC 4/3.0, для 4-х аккумуляторов	
EU	6.654-204
GB	6.654-216

## Заявление о соответствии ЕС

Настоящим мы заявляем, что нижеуказанный прибор по своей концепции и конструкции, а также в осуществленном и допущенном нами к продаже исполнении отвечает соответствующим основным требованиям по безопасности и здоровью согласно директивам ЕС. При внесении изменений, не согласованных с нами, данное заявление теряет свою силу.

**Продукт** электропылесос для сухой уборки помещений

**Тип:** 1.394-xxx

**Основные директивы ЕС**

2006/42/EC (+2009/127/EC)

2004/108/EC

**Примененные гармонизированные нормы**

EN 55014–1: 2006+A1: 2009+A2: 2011

EN 55014–2: 1997+A1: 2001+A2: 2008

EN 60335–1

EN 60335–2–69

EN 61000–3–2: 2006+A1: 2009+A2: 2009

EN 61000–3–3: 2008

EN 62233: 2008

**Примененные внутригосударственные нормы**

-

**5.957-678**

Нижеподписавшиеся лица действуют по поручению и по доверенности руководства предприятия.



H. Jenner  
CEO



S. Reiser  
Head of Approbation

уполномоченный по документации:

S. Reiser

Alfred Kaercher GmbH & Co. KG

Alfred-Kaercher-Str. 28 - 40


71364 Winnenden (Germany)

Тел.: +49 7195 14-0

Факс: +49 7195 14-2212

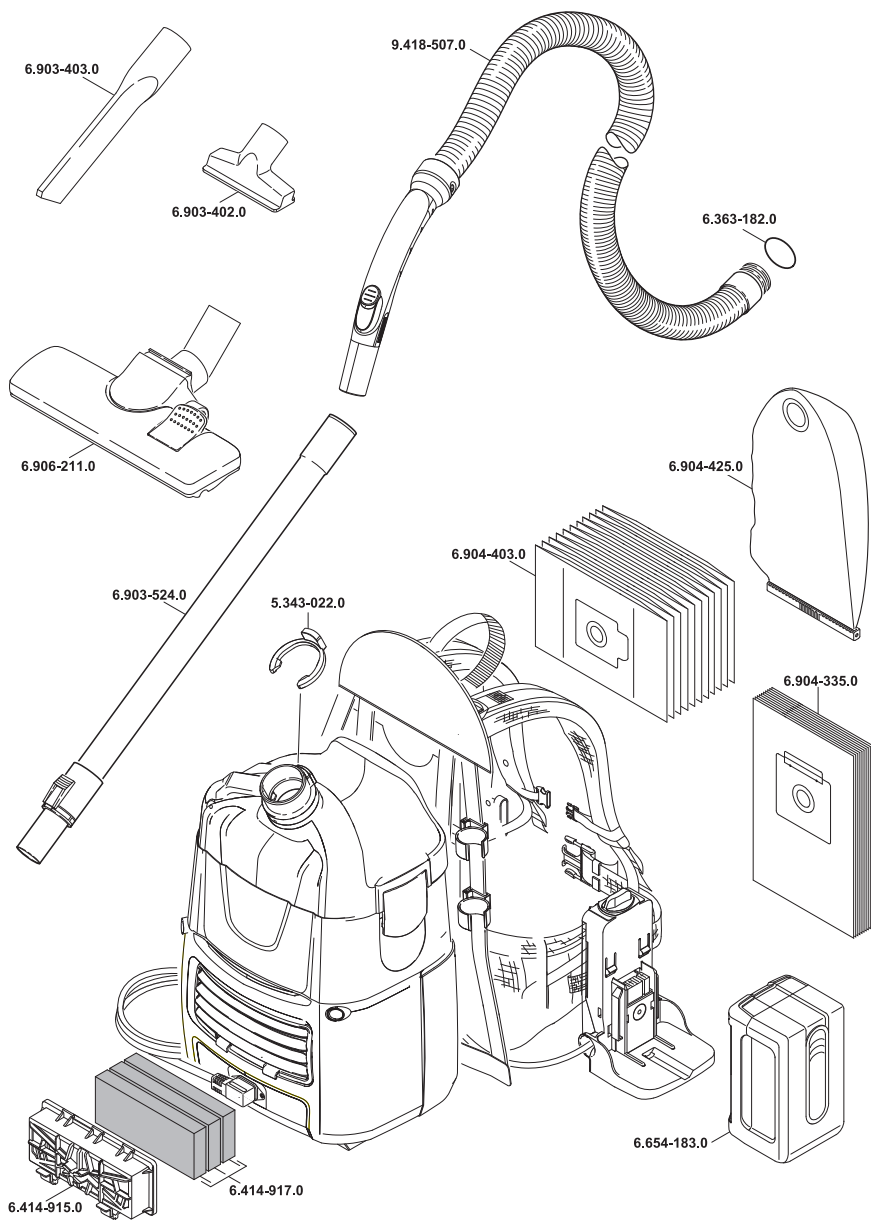
Winnenden, 2013/05/01

## Технические данные

		BV 5/1 Вр	BV 5/1 Вр
		питание от сети	питание от аккумуляторов
Напряжение сети	V	220-240	25,2 DC
Частота	Hz	1~ 50/60	--
Макс. мощность	W	1300	330
Номинальная мощность	W	1150	300
Емкость бака	l	5	5
Количество воздуха (макс.)	l/s	61	35
Нижнее давление (макс.)	kPa (mbar)	24,4 (244)	12,3 (123)
Класс защиты		II	II
Гнездо для подключения шланга (C-DN/C-ID)	mm	32	32
Длина x ширина x высота	mm	470 x 470 x 540	470 x 470 x 540
Типичный рабочий вес (вкл. 2 аккумулятора)	kg	9,0	9,0
Температура окружающей среды (макс.)	°C	+40	+40
<b>Значение установлено согласно стандарту EN 60335-2-69</b>			
Уровень шума дБ <sub>а</sub>	dB(A)	62	56
Опасность К <sub>РА</sub>	dB(A)	1	1
Значение вибрации рука-плечо	m/s <sup>2</sup>	<2,5	<2,5
Опасность К	m/s <sup>2</sup>	0,2	0,2

Сетевой шнур	H05VV-F 2x1,0 mm <sup>2</sup>	
	№ детали	Длина шнура
EU	9.438-547.0	15 m
GB	9.438-549.0	15 m

# BV 5/1 Bp



5.966-132.0 21.02.2013