



KÄRCHER

IV 60/30



Deutsch	3
English	9
Français	15
Italiano	21
Nederlands	27
Español	33
Português	39
Dansk	45
Norsk	51
Svenska	57
Suomi	63
Ελληνικά	69
Türkçe	75
Русский	81
Magyar	87
Čeština	93
Slovenščina	99
Polski	105
Românește	111
Slovenčina	117
Hrvatski	123
Srpski	129
Български	135
Eesti	141
Latviešu	147
Lietuviškai	153
Українська	159

Register and win!
www.karcher.com!





Перед первым применением вашего прибора прочитайте эту инструкцию по эксплуатации и действуйте соответственно. Сохраните эту инструкцию по эксплуатации для дальнейшего пользования или для следующего владельца.

Оглавление

Перед началом работы	81
Указания по технике безопасности	83
Начало работы	83
Эксплуатация	83
Окончание работы	84
Уход и техническое обслуживание	85
Технические данные	86
Помощь при неполадках	86

Перед началом работы

Перед первым использованием прибора следует ознакомиться с данным Руководством по эксплуатации и прилагаемой брошюрой по технике безопасности при пользовании пылесосами мокрой и сухой чистки № 5.956-249.

При несоблюдении инструкции и указаний по технике безопасности пылесос может выйти из строя, а для оператора и других лиц возникает риск получения травмы.



Упаковочные материалы пригодны для вторичной переработки. Поэтому не выбрасывайте упаковку вместе с домашними отходами, а сдайте ее в один из пунктов приема вторичного сырья.



Старые приборы содержат ценные материалы, пригодные для вторичной переработки, которые должны быть отправлены на утилизацию. Аккумуляторы, масло и подобные им вещества не должны попадать в окружающую среду. Поэтому утилизируйте старые приборы через соответствующие системы приемки отходов.

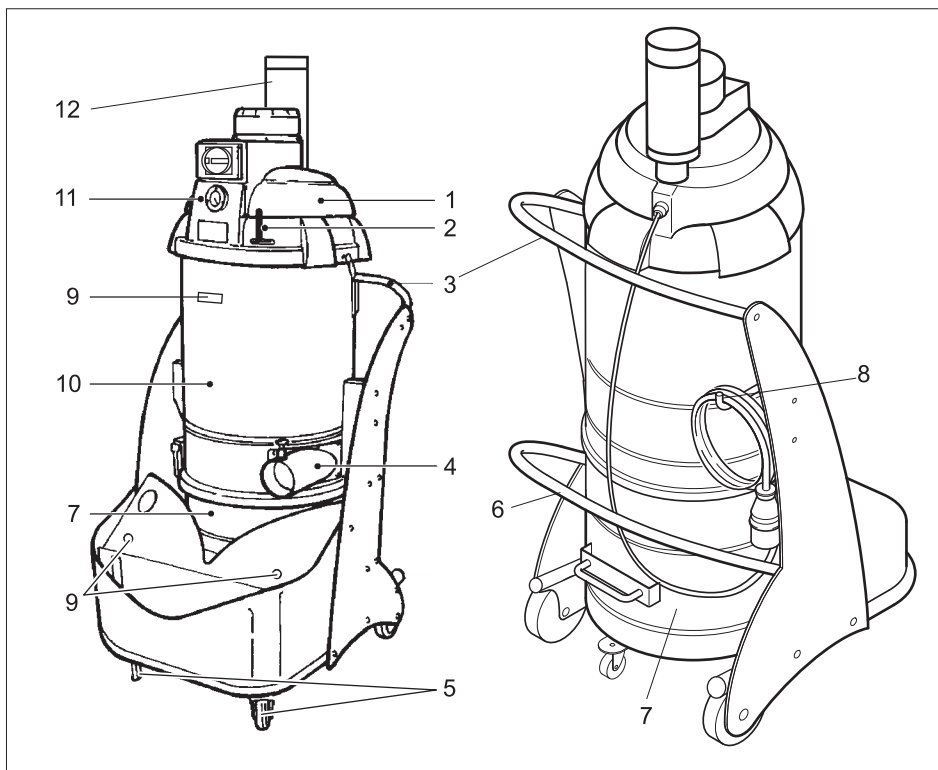
Гарантия

Във всяка страна са валидни издадените условия за гаранция от страна на наше оторизирано дружество за разпространение на продуктите ни. Евентуални повреди в уреда в рамките на срока на гаранцията се отстраняват безплатно, ако причината за тях е в материала или при производството. В случай на използване на правото на гаранция се обръщайте, моля, към Вашия търговец или най-близкия оторизиран сервис, като представите оборудването и документа за покупка.

Использование по назначению

Данный прибор пригоден для промышленного применения. Данный аппарат не пригоден для сбора пыли опасных веществ. Для чистки во влажном режиме необходимо заменить серийный мусорный бак поставляемым дополнительно "Бакон для чистки в сухом и влажном режиме". Этот аппарат предназначен только для сухого применения, запрещается его использование или хранение под открытым небом или в условиях влаги. Любое другое применение рассматривается как нецелесообразное.

Элементы управления



- 1 Всасывающая головка
- 2 Рычаг очистки фильтра
- 3 Ведущая дуга
- 4 Соединительный патрубок для принадлежностей
- 5 Управляющие ролики со стояночным тормозом
- 6 Рычаг для разблокировки мусорного бака
- 7 Бак для всасываемого мусора
- 8 Крючок для хранения кабеля
- 9 Крепление для принадлежностей
- 10 Камера фильтра
- 11 Пульт управления
- 12 Звукопоглотитель

Принадлежности

Принадлежности	Номер заказа
Фильтр	6.906-341.0
Бумажный пылесборный мешок	6.904-346.0
Пылесборный мешок PE	6.904-348.0

Указания по технике безопасности

⚠ Внимание!

Данный аппарат не пригоден для сбора пыли опасных веществ.

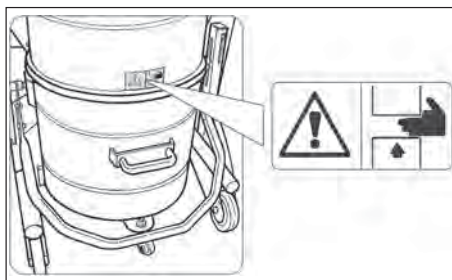
Этот аппарат предназначен только для сухого применения, запрещается его использование или хранение под открытым небом или в условиях влаги

Символы на аппарате

⚠ Внимание

Опасность заземления при установке и блокировке мусорного бака

Во время блокирования ни в коем случае не держать руки между мусорным баком и всасывателем, и не всовывать вблизи направляющих винтов. Заблокировать мусорный бак нажатием соответствующего рычага обоими руками!



Меры безопасности

После завершения работ выключить прибор и вынуть штепсельную вилку.

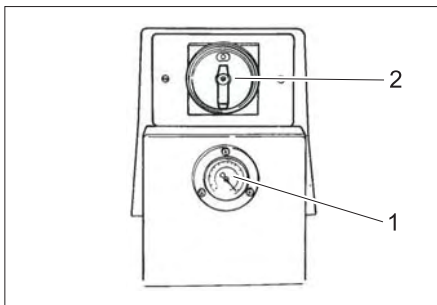
- Соблюдайте указания по технике безопасности, касающиеся засасываемых пылесосом материалов. При надлежащей/ ненадлежащей эксплуатации составные части (например, отверстие для выхода воздуха) промышленного пылесоса могут нагреться до 95°C.

В случае возникновения аварийной ситуации

В случае возникновения аварийной ситуации (например, при засасывании пылесосом горючих материалов, коротком замыкании или иных неисправностях электросистемы) выключите пылесос и извлеките сетевую вилку из розетки.

Ввод в эксплуатацию

Элементы управления



- 1 Манометр
- 2 Выключатель Вкл/Выкл

Эксплуатация прибора

- ➔ Поставить прибор в рабочую позицию, при необходимости зафиксировать стояночным тормозом.
- ➔ Вставить всасывающий шланг в свой разъем.
- ➔ Надеть необходимый аксессуар на всасывающий шланг.
- ➔ Убедиться, что мусорный бак установлен надлежащим образом.
- ➔ Вставить штепсельную вилку в розетку.
- ➔ Включить аппарат с помощью переключателя Вкл./Выкл.

Очистка фильтра

На передней части аппарата имеется манометр, который указывает нижнее давление всоса внутри устройства.

Если нижнее давление опускается ниже - 0,16 бар (- 16 кПа), то следует выключить аппарат и почистить фильтр.

- Выключить аппарат выключателем Вкл./Выкл.
 - Подвигать рычагом очистки фильтра.
- Если эта чистка не приносит улучшения, то фильтр можно снять и промыть или заменить (см. раздел „Замена фильтра“).

Сухая чистка

Указание

При переходе от влажной чистки к сухой чистке учитывать:

Всасывание сухой пыли при влажном фильтре может засорить его и вывести фильтр из строя.

- Перед использованием мокрый фильтр следует хорошо просушить или заменить мокрый фильтр сухим.
- В случае необходимости фильтр следует заменять, следуя указаниям в разделе "Уход и техническое обслуживание".

Чистка во влажном режиме (вариант исполнения)

Указание

Для чистки во влажном режиме необходимо заменить серийный мусорный бак поставляемым дополнительно "Бакom для чистки в сухом и влажном режиме".

Поплавок в баке для чистки в сухом и влажном режиме прерывает поток всасываемого воздуха в случае, если достигнут максимальный уровень заполнения.

Если всасывание прекращается поплавком:

- Выключить аппарат выключателем Вкл./Выкл.
- Слить жидкость путем открытия спускного вентиля.

Окончание работы

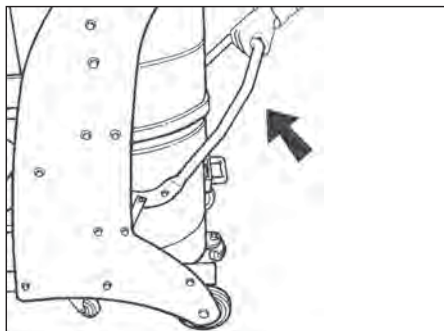
- Выключить аппарат выключателем Вкл./Выкл.
- Снять принадлежности и при необходимости прополоскать водой и высушить.
- Опорожнить заполненный мусорный бак (см. главу „Опорожнение мусорного бака“).
- Очистить прибор снаружи и внутри пылесосом и протереть его.

Опорожнение мусорного бака

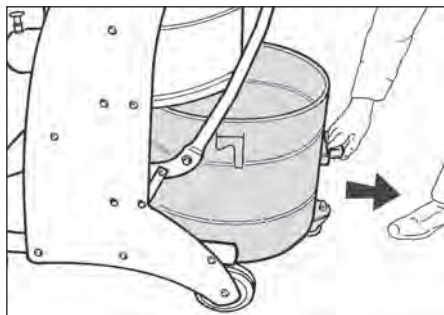
Указание

Мусорный бак необходимо опорожнить тогда, когда он заполнен до уровня примерно 3 см. от верхнего края.

- Выключить аппарат и зафиксировать с помощью стояночного тормоза на рулевых роликах.
- С помощью разблокировки открыть мусорный бак кверху (см. график).



- Вынуть мусорный бак из аппарата за предусмотренную для этого ручку.



- Опорожнить мусорный бак и в обратной последовательности снова вставить в аппарат.

Пылесборный мешок

Для беспыльного опорожнения аппарата в мусорный бак можно вложить пылесборный мешок:

- Вложить пылесборный мешок в бак и аккуратно надеть его на стенку бака.
- Край мешка перегнуть наружу через край бака.
- Вставить бак для всасываемого мусора в устройство.
- После окончания работы закупорить пылесборный мешок и вынуть из мусорного бака.
- Пылесборный мешок вместе с содержимым утилизировать согласно действующим правилам.

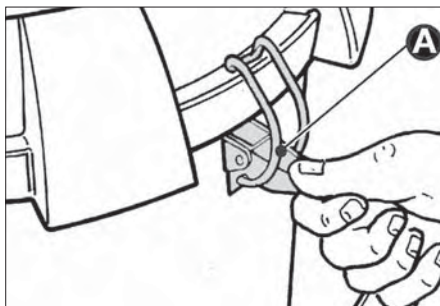
Уход и техническое обслуживание

⚠ Предупреждение

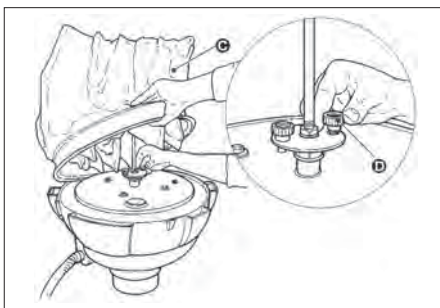
При проведении ремонтных и прочих работ над прибором следует сначала вытащить штепсельную вилку из розетки.

Замена фильтра

- Выключить аппарат переключателем Вкл./Выкл. и отключить от электросети.
- Открыть запоры (А) по обеим сторонам.



- Снять всасывающую головку. Следить за тем, чтобы не повредить сетевой шнур.
- Поднять фильтр (С) и свинтить оба винта (D). Снять фильтр.



- Отдать крепежный хомут и высвободить фильтр.
- Установить и закрепить новый фильтр в обратной последовательности.

Технические данные

Аппараты обозначение	IV 60/30
Тип защиты	IP X4
Емкость бака	60 л
Напряжение	400 В
Параметры двигателя	
Параметры	3000 Вт
Вакуум*	22,0 кПа
Количество воздуха	64 л/с
Длина x ширина x высота	870 x 640 x 1650
Длина шнура	8 м
Класс защиты	I
Уровень звукового давления (EN 60704-2-1)	75 дБ (А)
Сетевой шнур: № заказа:	6.649-317
Сетевой шнур: Тип:	H07RN-F
Вес	96 кг
Температура хранения	-10...+40 °С
Влажность воздуха	30...90 %
Активная поверхность фильтра	2,2 м ²
* с клапаном-ограничителем давления	

Устранение неисправностей

Приведенные ниже советы помогут вам самостоятельно устранять неисправности.

Двигатель (всасывающая турбина) не включается

Отсутствует электрическое напряжение.

→ Проверить предохранитель, шнур, вилку и розетку.

Сработало защитное реле мотора.

→ Установить реле в исходное состояние.

Всасывающая мощность постепенно снижается

Фильтр, форсунка, всасывающий шланг или всасывающая трубка засорены.

→ Проверить, очистить аксессуар. Если необходимо, заменить фильтр.

Во время чистки из прибора выделяется пыль

Дефект или неверное закрепление фильтра.

→ Проверить или заменить седло фильтра.

Манометр указывает ненадлежащее давление

Фильтр засорился.

→ Выключить прибор, почистить фильтр или установить новый фильтр.

⚠ Внимание

Все проверки и работы с электрическими частями должны осуществляться специалистом. При дальнейших неисправностях обращаться к сервисной службе фирмы Kärcher.

Принадлежности и запчасти

- Разрешается использовать только те принадлежности и запасные части, использование которых было одобрено изготовителем. Использование оригинальных принадлежностей и запчастей гарантирует Вам надежную и бесперебойную работу прибора.
- Выбор наиболее часто необходимых запчастей вы найдете в конце инструкции по эксплуатации.
- Дальнейшую информацию о запчастях вы найдете на сайте www.kaercher.com в разделе Service.

