

IV 100/40 M B1
IV 100/55 M B1
IV 100/75 M B1



Deutsch	3
English	15
Français	27
Italiano	40
Nederlands	52
Español	64
Português	76
Dansk	88
Norsk	100
Svenska	112
Suomi	124
Ελληνικά	136
Türkçe	149
Русский	161
Magyar	175
Čeština	187
Slovenščina	199
Polski	211
Românește	223
Slovenčina	236
Hrvatski	248
Srpski	260
Български	272
Eesti	285
Latviešu	297
Lietuviškai	309
Українська	320

Register and win!
www.kärcher.com





Перед первым применением вашего прибора прочитайте эту оригинальную инструкцию по эксплуатации, после этого действуйте соответственно и сохраните ее для дальнейшего пользования или для следующего владельца.

- Перед первым вводом в эксплуатацию обязательно прочтите указания по технике безопасности № 5.956-249!
- При несоблюдении инструкции и указаний по технике безопасности пылесос может выйти из строя, а для оператора и других лиц возникает риск получения травмы.
- При повреждениях, полученных во время транспортировки, немедленно свяжитесь с продавцом.

Оглавление

Защита окружающей среды	RU ... 1
Символы в руководстве по эксплуатации	RU ... 1
Использование по назначению	RU ... 2
Указания по технике безопасности	RU ... 2
Элементы прибора	RU ... 5
Ввод в эксплуатацию	RU ... 7
Управление	RU ... 7
Окончание работы	RU ... 8
Транспортировка	RU ... 8
Хранение	RU ... 8
Уход и техническое обслуживание	RU ... 9
Помощь в случае неполадок	RU ... 11
Гарантия	RU ... 12
Принадлежности и запасные детали	RU ... 12
Заявление о соответствии ЕС	RU ... 13
Технические данные	RU ... 14

Защита окружающей среды

	Упаковочные материалы пригодны для вторичной переработки. Пожалуйста, не выбрасывайте упаковку вместе с бытовыми отходами, а сдайте ее в один из пунктов приема вторичного сырья.
	Старые приборы содержат ценные перерабатываемые материалы, подлежащие передаче в пункты приемки вторичного сырья. Аккумуляторы, масло и иные подобные материалы не должны попадать в окружающую среду. Поэтому утилизируйте старые приборы через соответствующие системы приемки отходов.

Инструкции по применению компонентов (REACH)

Актуальные сведения о компонентах приведены на веб-узле по следующему адресу:

www.kaercher.com/REACH

Символы в руководстве по эксплуатации

Опасность

Для непосредственно грозящей опасности, которая приводит к тяжелым увечьям или к смерти.

Предупреждение

Для возможной потенциально опасной ситуации, которая может привести к тяжелым увечьям или к смерти.

Внимание!


Для возможной потенциально опасной ситуации, которая может привести к легким травмам или повлечь материальный ущерб.

Использование по назначению

- Этот аппарат предназначен только для сухого применения, поэтому его использование для всасывания жидкостей или влажных материалов запрещено.
- Прибор пригоден для сбора сухой, горючей, вредной для здоровья пыли со станков и приборов в зонах типа 22 с классом пыли М и В1 в соответствии с EN 60 335-2-69.
Ограничение: Засасывание канцерогенных веществ, кроме древесных опилок, не допускается.
- Данный прибор пригоден для промышленного применения.
- Любое другое применение рассматривается как нецелесообразное.

Указания по технике безопасности

Символы на аппарате

	<p>Не допускаются любые источники воспламенения! Подходит для всасывания горючей пыли класса взрывоопасности пыли в зоне 22.</p>
--	--




ПРЕДОСТЕРЕЖЕНИЕ: Этот прибор содержит опасную для здоровья пыль. Опорожнение и обслуживание, включая удаление мешка с пылью, должны проводиться только специалистами, которые имеют специальную индивидуальную защитную экипировку. Не следует включать прибор, прежде чем не установлен полный комплект системы фильтров и не проведена проверка функционирования контроля над объемом потока.




⚠ Внимание

Опасность защемления при установке и блокировке мусорного бака
Во время блокирования ни в коем случае не держать руки между мусорным баком и всасывателем, и не всовывать вблизи направляющих винтов. Заблокировать мусорный бак нажатием соответствующего рычага обоими руками!


IV 100/40 М В1

		
Ø 50	13,0 kPa	130 mbar
Ø 60	12,0 kPa	120 mbar

IV 100/55 М В1

		
Ø 50	19,5 kPa	195 mbar
Ø 60	15,5 kPa	155 mbar

IV 100/75 M B1

		
Ø 50	25,0 kPa	250 mbar
Ø 60	19,5 kPa	195 mbar

Если всасывающий шланг имеет указанный номинальный диаметр, нижнее давление всасывания не должно превышать указанное значение. Если нижнее давление опускается ниже этого значения, то следует выключить аппарат и почистить фильтр.

Указание

Так как для нижнего давления всасывания используются негативные значения, в случае превышения предельного значения на манометре отображается большее, абсолютное значение.

Меры безопасности

После завершения работ выключить прибор и вынуть штепсельную вилку.

⚠ Предупреждение

Если отработанный воздух отводится в помещение, то в данное помещение должна быть обеспечена достаточная степень обмена воздуха L. Для соблюдения требуемых предельных значений объем возвращаемого воздуха может составлять максимально 50% от объема потока свежего воздуха (объем помещения VR x степень обращения воздуха LW). Без принятия особых мер по обеспечению вентиляции действует правило: $LW=1h-1$.

- Использование аппарата только обученным персоналом.
- В данном приборе находится вредная для здоровья пыль. Работы по удалению пыли из прибора и техническое обслуживание прибора, включая и удаление резервуара для сбора пыли, должны осуществляться только специалистами, имеющими соответствующее защитное снаряжение.

- Бак для всасываемого мусора опорожнять по необходимости, но все же после каждого использования.
- Использование пылесборного мешка (номер для заказа смотрите в разделе "Элементы управления") необходимо согласно законодательству.
- Эксплуатация прибора без комплектной фильтровальной системы не разрешается.
- Использование удлинителей запрещено.
- При надлежащей/ненадлежащей эксплуатации составные части (например, отверстие для выхода воздуха) промышленного пылесоса могут нагреться до 116°C.

⚠ Предупреждение

Для использования с типом конструкции 1 применять только допущенные производителем принадлежности.

Применение других принадлежностей может быть взрывоопасно.

- Перед началом работы, а также через регулярные промежутки времени следует проверять надлежащее состояние, крепление и функционирование однородной массивной ленты.
- Уборку следует осуществлять с использованием всех фильтровальных элементов, так как в противном случае всасывающий двигатель может получить повреждение, а в результате повышенного выброса мелкой пыли может быть подвергнуто опасности здоровье людей!
- Промышленные пылесосы (IS) серии 1 по своему назначению не пригодны для сбора пыли со станков и прочего оборудования.
- Приборы с типом конструкции 1 не приспособлены для сбора пыли или жидкостей с высоким риском взрывоопасности, а также смесей горючей пыли с жидкостями.
- Следует соблюдать применимые правила безопасности для обрабатываемых материалов.

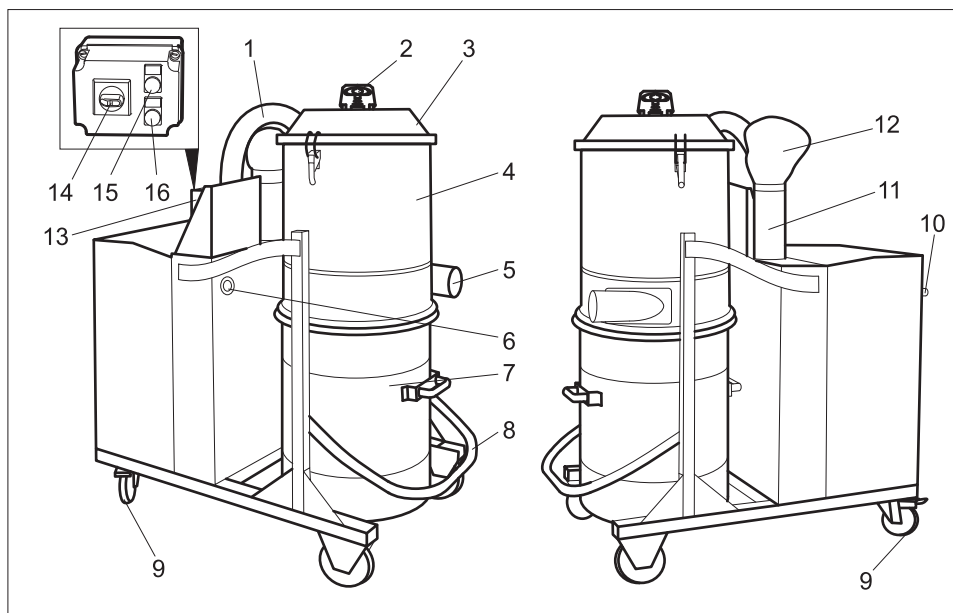
- Пылесосы с пылевзрывозащищенными промышленными пылесосами в силу требований техники безопасности не пригодны для сдувания или сбора взрывоопасных веществ или веществ, приравненных к таковым, согласно § 1 Закона о взрывчатых веществах, жидкостей, а также смесей горючей пыли с жидкостями.

В случае возникновения аварийной ситуации

В случае возникновения аварийной ситуации (например, при засасывании пылесосом горючих материалов, коротком замыкании или иных неисправностях электросистемы) выключите пылесос и извлеките сетевую вилку из розетки.

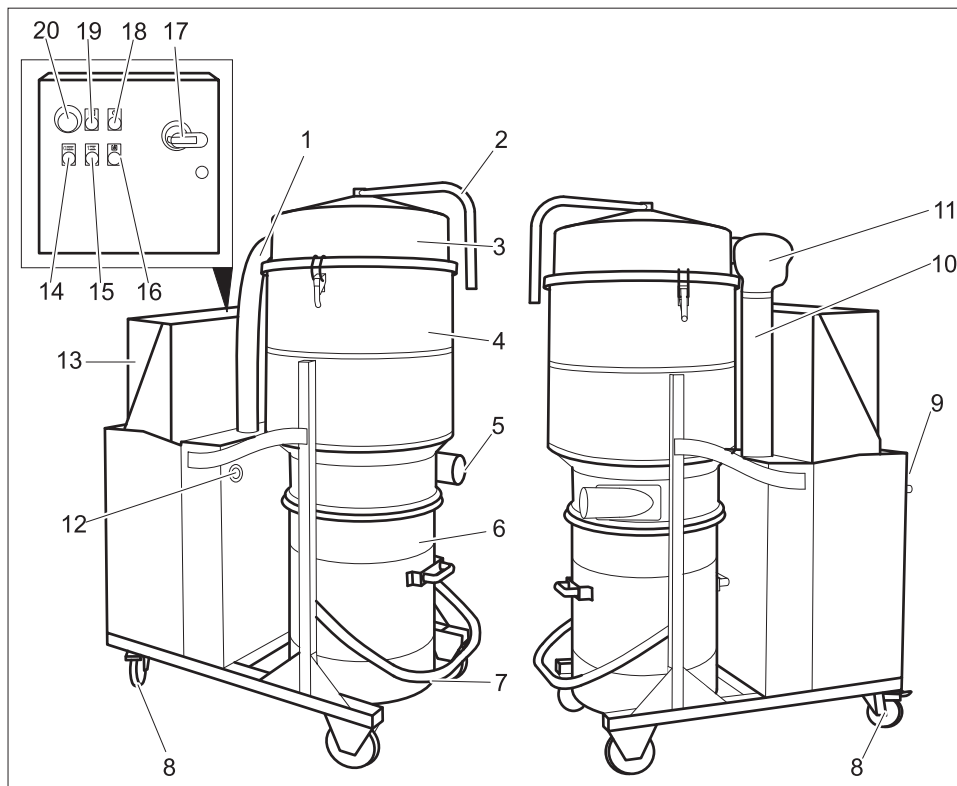
Элементы прибора

Элементы управления IV 100/40 М В1, IV 100/55 М В1



- 1 Шланг для всасывающей турбины
- 2 Ручка чистки фильтра
- 3 Крышка камеры фильтра
- 4 Камера фильтра
- 5 Соединительный патрубок для принадлежностей
- 6 Манометр
- 7 Бак для всасываемого мусора
- 8 Рычаг для разблокировки мусорного бака
- 9 Управляющие ролики со стояночным тормозом
- 10 Скользящая ручка
- 11 Звукопоглотитель
- 12 Рассеиватель
- 13 Распределительный шкаф
- 14 Выключатель Вкл/Выкл
- 15 Контрольный индикатор "Неверное направление вращения"
- 16 Контрольный индикатор „Включено напряжение“

Элементы управления IV 100/75 M B1



- | | |
|--|--|
| <p>1 Шланг для всасывающей турбины</p> <p>2 Ручка чистки фильтра</p> <p>3 Крышка камеры фильтра</p> <p>4 Камера фильтра</p> <p>5 Соединительный патрубок для принадлежностей</p> <p>6 Бак для всасываемого мусора</p> <p>7 Рычаг для разблокировки мусорного бака</p> <p>8 Управляющие ролики со стояночным тормозом</p> <p>9 Скользящая ручка</p> <p>10 Звукопоглотитель</p> <p>11 Рассеиватель</p> <p>12 Манометр</p> <p>13 Распределительный шкаф</p> <p>14 Кнопка "Выключить прибор"</p> | <p>15 Кнопка с подсветкой "Включить прибор"</p> <p>16 Контрольная лампа неисправности двигателя</p> <p>17 Выключатель Вкл/Выкл</p> <p>18 Контрольный индикатор „Включено напряжение“</p> <p>19 Контрольная лампочка "Приведена в действие кнопка аварийного выключения"</p> <p>20 Кнопка аварийного выключения</p> |
|--|--|

Ввод в эксплуатацию

Указание

Для веществ с энергией воспламенения ниже 1мДж могут действовать дополнительные предписания.

- Поставить прибор в рабочую позицию, при необходимости зафиксировать стояночным тормозом.
- Вставить всасывающий шланг в свой разъем.
- Надеть необходимый аксессуар на всасывающий шланг.
- Убедиться, что мусорный бак установлен надлежащим образом.

⚠ Предупреждение

Превышение максимально допустимого полного сопротивления сети в точке электрического подключения (см. раздел "Технические данные") не допускается. В том случае, если вам не известна величина полного сопротивления сети в точке электрического подключения, обратитесь в энергоснабжающую организацию.

Управление

- Повернуть выключатель Вкл./Выкл на "1".
- В приборе IV 100/75 M B1 нажать кнопку "Включить прибор".

⚠ Предупреждение

Во время всасывания следует избегать скручивания или перегибов шланга.

Контроль мощности всоса

Прибор оснащен системой автоматического контроля всасывающей мощности. Если скорость воздушного потока у всасывающего шланга падает ниже 20 м/с, то на манометре указывается следующее давление:

	NW 50	NW 60
IV 100/40 M B1	13,0 kPa	12,0 kPa
IV 100/55 M B1	19,5 kPa	15,5 kPa
IV 100/75 M B1	25,0 kPa	19,5 kPa

Чтобы восстановить установленную скорость воздуха свыше 20 м/с, необходимо выполнить следующие действия:

- Выключить прибор IV 100/40 M B1 или IV 100/55 M B1 при помощи выключателя Вкл./Выкл.
В приборе IV 100/75 M B1 нажать кнопку "Выключить прибор".
- Очистить фильтр (см. раздел «Очистка фильтра»).
- Проверить всасывающий шланг и принадлежности на наличие засоров.

Если эти меры не приводят к желаемому снижению показания давления:

- Выключить аппарат и заменить фильтр (см. главу „Замена фильтра“).

Окончание работы

- В приборе IV 100/75 M B1 нажать кнопку "Выключить прибор".
- Выключить аппарат выключателем Вкл./Выкл.
- Снять принадлежности и при необходимости прополоскать водой и высушить.

Указание

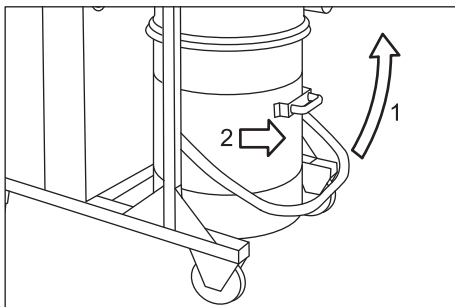
После каждого применения из пылесоса следует удалять содержимое и производить чистку пылесоса. Данную процедуру следует также проводить, когда это становится необходимым.

- Опорожнить заполненный мусорный бак (см. главу „Опорожнение мусорного бака“).
- Очистить прибор снаружи и внутри пылесосом и протереть его влажным полотенцем.
- Хранить прибор в сухом помещении, приняв при этом меры от несанкционированного использования.
- При чистке прибора применять пылесос такого же или более высокого класса.

Опорожнение мусорного бака

В зависимости от вида и количества засосенного материала следует регулярно проверять бак с мусором, чтобы избежать сильного переполнения.

- Выключить аппарат и зафиксировать с помощью стояночного тормоза на рулевых роликах.



- С помощью разблокировки открыть мусорный бак кверху (см. график).
- Вынуть мусорный бак из аппарата за предусмотренную для этого ручку.

Указание

Мусорный бак необходимо опорожнить тогда, когда он заполнен до уровня примерно 3 см. от верхнего края.

- Опорожнить мусорный бак и в обратной последовательности снова вставить в аппарат.

Пылесборный мешок

Для беспыльного опорожнения аппарата в бак для всасываемого мусора следует вложить пылесборный контейнер:

- Вложить пылесборный мешок в бак и аккуратно надеть его на стенку бака.
- Край мешка перегнуть наружу через край бака.
- Вставить бак для всасываемого мусора в устройство.
- После окончания работы закупорить пылесборный мешок и вынуть из мусорного бака.
- Пылесборный мешок вместе с содержимым утилизировать согласно действующим правилам.

Транспортировка

Внимание!

Опасность получения травм и повреждений! При транспортировке следует обратить внимание на вес устройства.

При перевозке аппарата в транспортных средствах следует учитывать действующие местные государственные нормы, направленные на защиту от скольжения и опрокидывания.

Хранение

Внимание!

Опасность получения травм и повреждений! При хранении следует обратить внимание на вес устройства. Это устройство разрешается хранить только во внутренних помещениях.

Уход и техническое обслуживание

⚠ Предупреждение

При проведении ремонтных и прочих работ над прибором следует сначала вытащить штепсельную вилку из розетки.

Пылесборные устройства являются защитным оборудованием по предотвращению и устранению опасностей согласно предписаниям профессиональной ассоциации BGV A1.

- Для проведения технического обслуживания прибора пользователь прибора должен, насколько это возможно, разобрать его, произвести его чистку и обслуживание, не подвывая при этом опасности обслуживающий персонал и других лиц. Надлежащие меры предосторожности включают также и обеззараживание, проводимое перед разборкой. В месте разборки прибора в качестве предохранительных мер обеспечиваются: местная принудительная фильтрующая вентиляция, уборка места обслуживания и соответствующая защита персонала.
- До удаления прибора из опасной зоны внешняя поверхность прибора должна быть обеззаражена путем чистки пылесосом или вытерта начисто, или обработана герметизирующим средством. Все части прибора, удаленные из опасной зоны, должны рассматриваться как загрязненные.
- При проведении профилактических и ремонтных работ все загрязненные предметы, которые было невозможно очистить в достаточной степени, необходимо устранить. Такие предметы подлежат утилизации, будучи упакованными в герметичные мешки, в соответствии с действующими положениями об устранении подобных отходов.

⚠ Внимание

Устройства безопасности для предотвращения опасностей должны регулярно проходить профилактическое обслуживание. Иными словами, как минимум один раз в год изготовитель или лицо, прошедшее инструктаж изготовителя, должны проверять исправное функционирование прибора с точки зрения безопасности, например, герметичность прибора, наличие поврежденных фильтров, функционирование контрольных устройств.

Простые работы по уходу и обслуживанию можно осуществлять самостоятельно. Внешнюю поверхность прибора и внутреннюю поверхность резервуара следует регулярно чистить влажной тряпкой.

⚠ Опасность

Для минимизации остаточного риска для здоровья во время проведения обслуживания, следует соблюдать следующие указания. При проведении обслуживания (например, при замене фильтра) необходимо носить респиратор P2 или более высокого класса и одноразовую одежду.

Очистка фильтра

IV 100/40, IV 100/55

- Выключить аппарат выключателем Вкл./Выкл.
- Откинуть в сторону защитную скобу чистки фильтра.
- Несколько раз сильно подвигать ручку чистки фильтра вверх и вниз.
- Установить защитную скобу чистки фильтра вертикально.

IV 100/75

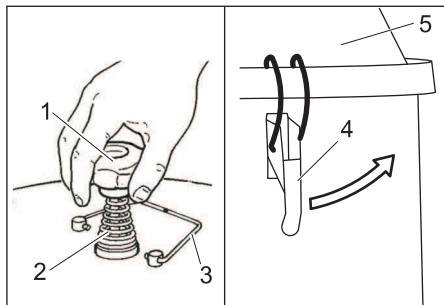
- Нажать кнопку "Выключить прибор".
- Подвигать рычагом очистки фильтра.

Если эта чистка не приносит улучшения, то фильтр можно снять и промыть или заменить (см. раздел „Замена фильтра“).

Замена фильтра

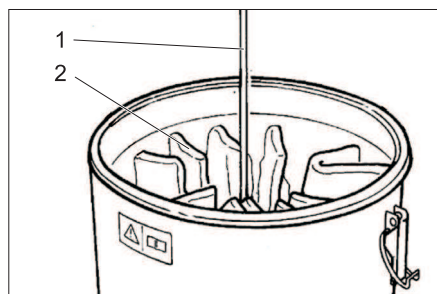
IV 100/40, IV 100/55

- Выключить аппарат переключателем Вкл./Выкл. и отключить от электросети.
- Отсоединить нижний конец шланга всасывающей турбины и вытянуть его.



- 1 Ручка чистки фильтра
- 2 Пружина
- 3 Фиксационная скоба очистки фильтра
- 4 Блокировка
- 5 Крышка камеры фильтра

- Откинуть в сторону защитную скобу чистки фильтра.
- Открутить ручку чистки фильтра.
- Снять пружину.
- Открутить гайку под пружиной (необходим торцовый гаечный ключ 27 размера).
- Открыть замки.
- Снять крышку камеры фильтра.

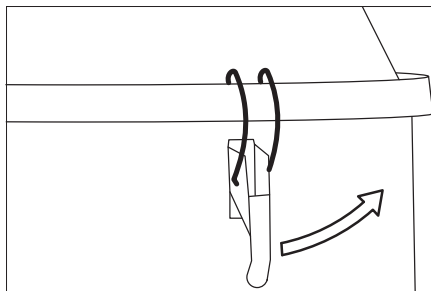


- 1 Корпус
- 2 Фильтр

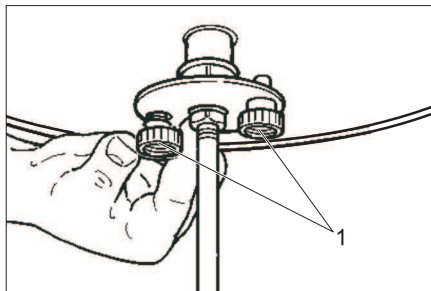
- Открыть узлы лент на фильтре и снять корпус.
- Вынуть фильтр.
- Установить и закрепить новый фильтр в обратной последовательности.

IV 100/75

- Нажать кнопку "Выключить прибор".
- Выключить аппарат переключателем Вкл./Выкл. и отключить от электросети.
- Отсоединить нижний конец шланга всасывающей турбины и вытянуть его.



- Открыть замки.
- Снять крышку камеры фильтра.



- 1 Болт с накатанной головкой

- Выкрутить оба винта и снять фильтр с прибора.
- Установить и закрепить новый фильтр в обратной последовательности.

Помощь в случае неполадок

Двигатель (всасывающая турбина) не включается

Отсутствует электрическое напряжение.

- Проверить штепсельную розетку и предохранитель системы электропитания.
- Проверить сетевой кабель и штепсельную вилку устройства.

Сработало защитное реле мотора.

- Установить реле в исходное состояние.

Всасывающая мощность постепенно снижается

Фильтр, форсунка, всасывающий шланг или всасывающая трубка засорены.

- Проверить, очистить аксессуар. Чистка фильтра.

Во время чистки из прибора выделяется пыль

Дефект или неверное закрепление фильтра.

- Проверить или заменить седло фильтра.

Манометр указывает ненадлежащее давление

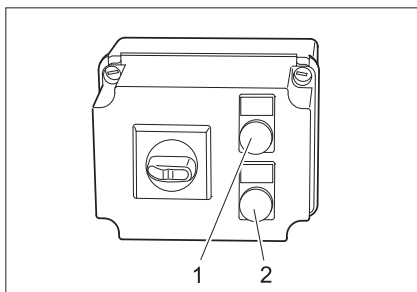
Фильтр засорился.

- Выключить аппарат, прочистить фильтр

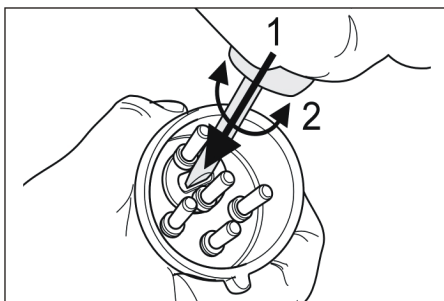
⚠ Внимание

Все проверки и работы с электрическими частями должны осуществляться специалистом. При дальнейших неисправностях обращаться к сервисной службе фирмы Kärcher.

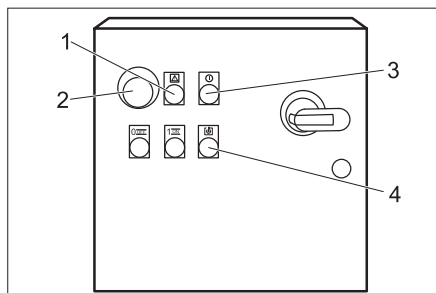
Указатель неполадок IV 100/40 M B1, IV 100/55 M B1



- 1 Контрольный индикатор „Включено напряжение“
Загорается при вставленной штепсельной вилке и соответствующем напряжении в сети.
- 2 Контрольный индикатор "Неверное направление вращения"
Горит при неправильном поле вращения в подсоединении к сети.
→ При неверном направлении вращения поменять местами полюсы на штепсельной вилке аппарата.



Указатель неполадок IV 100/75 M B1



- 1 Контрольная лампочка "Приведена в действие кнопка аварийного выключения"

Загорается при нажатой кнопке аварийного выключения.

Разблокировать аварийный выключатель, повернув его.

- 2 Кнопка аварийного выключения
3 Контрольный индикатор „Включено напряжение“

Загорается при вставленной штепсельной вилке и соответствующем напряжении в сети.

- 4 Контрольная лампа неисправности двигателя
Горит в случае, если сработал защитный выключатель двигателя в результате чрезмерного напряжения в сети.

Повернуть выключатель Вкл/Выкл на 0, подождать около 10 мин, повернуть выключатель Вкл/Выкл на 1.

Гарантия

В каждой стране действуют соответственно гарантийные условия, изданные уполномоченной организацией сбыта нашей продукции в данной стране. Возможные неисправности прибора в течение гарантийного срока мы устраняем бесплатно, если причина заключается в дефектах материалов или ошибках при изготовлении. В случае возникновения претензий в течение гарантийного срока просьба обращаться, имея при себе чек о покупке, в торговую организацию, продавшую вам прибор или в ближайшую уполномоченную службу сервисного обслуживания.

Принадлежности и запасные детали

- Разрешается использовать только те принадлежности и запасные части, использование которых было одобрено изготовителем. Использование оригинальных принадлежностей и запчастей гарантирует Вам надежную и бесперебойную работу прибора.
- Выбор наиболее часто необходимых запчастей вы найдете в конце инструкции по эксплуатации.
- Дальнейшую информацию о запчастях вы найдете на сайте www.kaercher.com в разделе Service.

Аксессуары IV 100/40 M B1, IV 100/55 M B1

Принадлежности	Номер заказа
Фильтр	6.904-342.0
Пылесборный мешок PE	6.904-348.0

Аксессуары IV 100/75 M B1

Принадлежности	Номер заказа
Фильтр	6.904-344.0
Пылесборный мешок PE	6.904-348.0

Заявление о соответствии ЕС

Настоящим мы заявляем, что нижеуказанный прибор по своей концепции и конструкции, а также в осуществленном и допущенном нами к продаже исполнении отвечает соответствующим основным требованиям по безопасности и здоровью согласно директивам ЕС. При внесении изменений, не согласованных с нами, данное заявление теряет свою силу.

Продукт Пылесос для мокрой и сухой чистки

Тип: 1.573-xxx

Основные директивы ЕС

2006/42/ЕС (+2009/127/ЕС)

2004/108/ЕС

94/9/ЕС

Примененные гармонизированные нормы

EN 55014–1: 2006+A1: 2009+A2: 2011

EN 55014–2: 1997+A1: 2001+A2: 2008

EN 60335–1

EN 60335–2–69

EN 61000–3–2: 2006+A1: 2009+A2: 2009

EN 61000–3–11: 2000

Примененные внутригосударственные нормы

№ акта испытания

70078790

TÜV SÜD

Ridlerstr. 65

80339 München

Маркировка:

II 3D 116°C



Нижеподписавшиеся лица действуют по поручению и по доверенности руководства предприятия.


H. Jenner

CEO


S. Reiser

Head of Approbation

уполномоченный по документации:

S. Reiser

Alfred Kaercher GmbH & Co. KG

Alfred-Kaercher-Str. 28 - 40

71364 Winnenden (Germany)

Тел.: +49 7195 14-0

Факс: +49 7195 14-2212

Winnenden, 2013/02/01

Технические данные

Аппараты обозначение	IV 100/40 М В1	IV 100/55М В1	IV 100/75 М В1
Тип защиты	IP 54		
Емкость бака	90 л		
Напряжение	400 V, 3~, 50 Hz		
Максимально допустимое сопротивление сети	0.154+j0.096 Ohm	0.128+j0.080 Ohm	0.204+j0.127 Ohm
Параметры двигателя			
Параметры	5000 W	6000 W	7500 W
Вакуум*	15,5 kPa	21 kPa	27 kPa
* с клапаном-ограничителем давления			
Количество воздуха	96 l/s	92 l/s	106 l/s
Длина x ширина x высота	1220x670x1530 mm		1280x690x1820 mm
Длина шнура	8 m		
Класс защиты	I		
Сетевой шнур: № заказа:	6.649-368.0	6.649-369.0	6.649-364.0
Сетевой шнур: Тип:	H07RN-F 4x2,5		H07RN-F 4x4
Всасывающий шланг	NW 61 / 5 m		
Типичный рабочий вес	141 kg	155 kg	256 kg
Температура хранения	-10...+40 °C		
Влажность воздуха	30...90 %		
Активная поверхность фильтра	1,8 m ²	1,8 m ²	3,0 m ²
Вид защиты зажигания	⊗ II 3D 116°C		
Значение установлено согласно стандарту EN 60335-2-69			
Уровень шума дБ _а	65 dB(A)	79 dB(A)	72 dB(A)
Опасность К _{рА}	1 dB(A)		
Значение вибрации рука-плечо	<2,5 m/s ²		
Опасность К	0,2 m/s ²		

