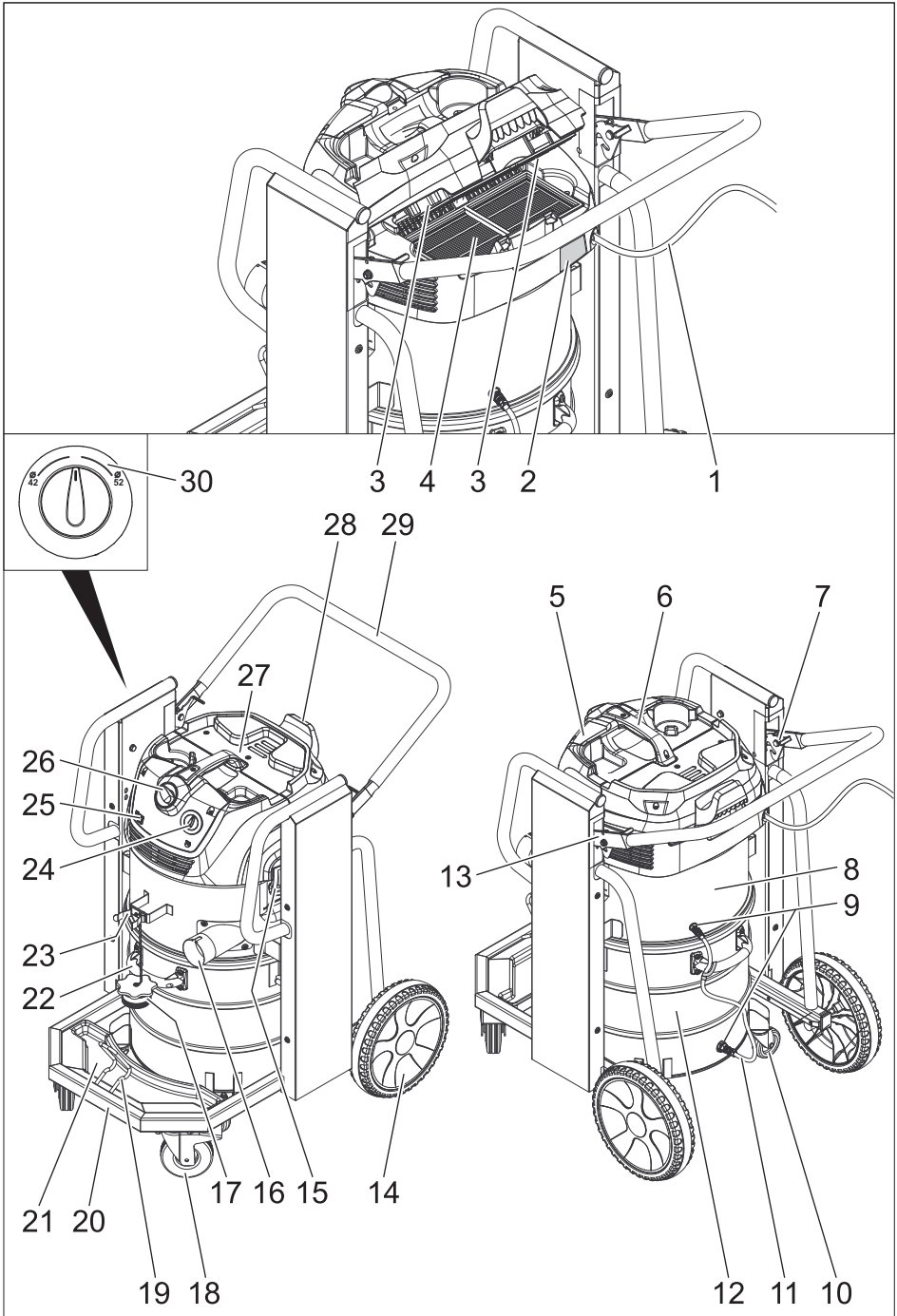
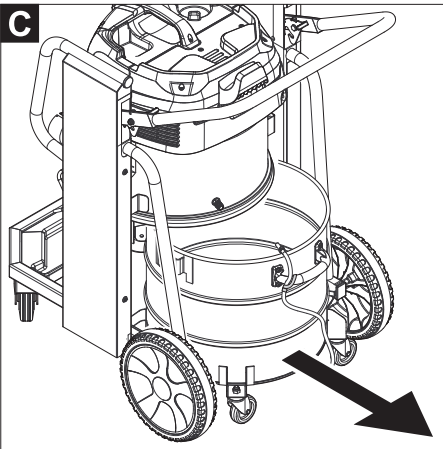
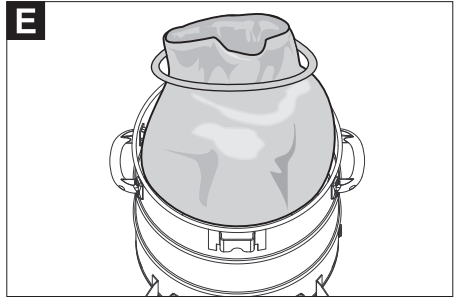
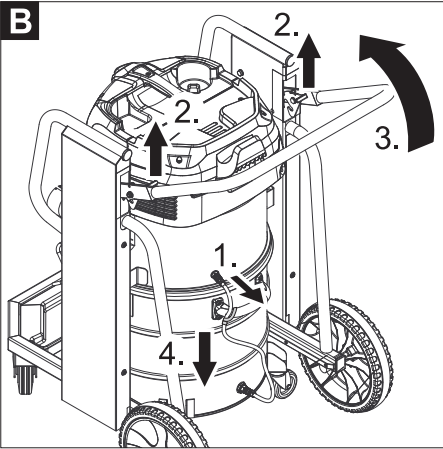
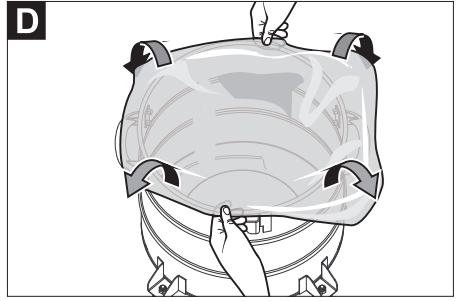
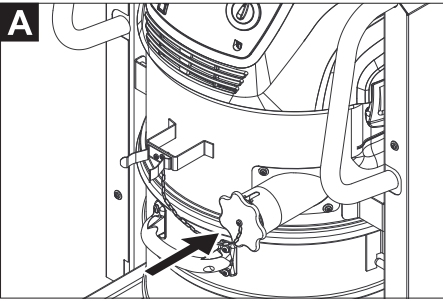


Deutsch	6
English	16
Français	25
Italiano	35
Nederlands	45
Español	54
Português	64
Dansk	74
Norsk	83
Svenska	91
Suomi	99
Ελληνικά	108
Türkçe	118
Русский	127
Magyar	138
Čeština	147
Slovenščina	156
Polski	165
Românește	175
Slovenčina	185
Hrvatski	194
Srpski	203
Български	212
Eesti	222
Latviešu	230
Lietuviškai	239
Українська	248

Register and win!
www.kärcher.com









Перед первым применением вашего прибора прочитайте эту оригинальную инструкцию по эксплуатации, после этого действуйте соответственно и сохраните ее для дальнейшего пользования или для следующего владельца.

- Перед первым вводом в эксплуатацию обязательно прочтите указания по технике безопасности № 5.956-249!
- При несоблюдении инструкции и указаний по технике безопасности пылесос может выйти из строя, а для оператора и других лиц возникает риск получения травмы.
- При повреждениях, полученных во время транспортировки, немедленно свяжитесь с продавцом.

Оглавление

Защита окружающей среды	RU ... 1
Символы в руководстве по эксплуатации	RU ... 1
Использование по назначению	RU ... 2
Элементы прибора	RU ... 2
Начало работы	RU ... 3
Управление	RU ... 4
Транспортировка	RU ... 6
Хранение	RU ... 7
Уход и техническое обслуживание	RU ... 7
Помощь в случае неполадок	RU ... 8
Гарантия	RU ... 9
Принадлежности и запасные детали	RU ... 9
Заявление о соответствии ЕС	RU ... 10
Технические данные	RU ... 11

Защита окружающей среды

	Упаковочные материалы пригодны для вторичной переработки. Пожалуйста, не выбрасывайте упаковку вместе с бытовыми отходами, а сдайте ее в один из пунктов приема вторичного сырья.
	Старые приборы содержат ценные перерабатываемые материалы, подлежащие передаче в пункты приемки вторичного сырья. Аккумуляторы, масло и иные подобные материалы не должны попадать в окружающую среду. Поэтому утилизируйте старые приборы через соответствующие системы приемки отходов.

Инструкции по применению компонентов (REACH)

Актуальные сведения о компонентах приведены на веб-узле по следующему адресу:

www.kaercher.com/REACH

Символы в руководстве по эксплуатации

Опасность

Для непосредственно грозящей опасности, которая приводит к тяжелым увечьям или к смерти.

Предупреждение

Для возможной потенциально опасной ситуации, которая может привести к тяжелым увечьям или к смерти.

Внимание!

Для возможной потенциально опасной ситуации, которая может привести к легким травмам или повлечь материальный ущерб.

Использование по назначению

- Этот пылесос предназначен для влажной и сухой очистки поверхностей полов и стен.
- Устройство предназначено для сбора сухой, негорючей, вредной для здоровья пыли; класс пыли М согласно EN 60 335–2–69. Ограничение использования: Засасывание канцерогенных веществ не допускается.
- Устройство предназначено для применения в промышленных условиях, например, в складских цехах и на производственных участках.
- Прибор не предназначен для погрузки с помощью крана.

Элементы прибора

- 1 Сетевой шнур
- 2 Заводская табличка с данными
- 3 Чистка фильтра
- 4 Плоский складчатый фильтр
- 5 Всасывающая головка
- 6 Ручка всасывающего элемента
- 7 Правое устройство разблокировки механизма отвала
- 8 Прокладочное кольцо
- 9 Соединение для устройства выравнивания давления
- 10 Направляющие ролики мусорного бака
- 11 Выравнивание давления
- 12 Мусорный бак
- 13 Левое устройство разблокировки механизма отвала
- 14 Рабочее колесо
- 15 Блокировка всасывающей головки
- 16 Всасывающий патрубок
- 17 Соединительная муфта
- 18 Направляющий ролик шасси со стопорным устройством
- 19 Держатель насадки для пола
- 20 Шасси

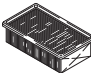

- 21 Сливная ванна
- 22 Рукоятка мусорного бака
- 23 Держатель для всасывающей трубки
- 24 Поворотный переключатель для поперечного сечения всасывающего шланга.
- 25 Контрольная лампа
- 26 Поворотный переключатель
- 27 Крышка фильтра
- 28 Держатель кабеля
- 29 ведущая дуга
- 30 Шкала поперечного сечения всасывающего шланга

Символы на приборе



ПРЕДУПРЕЖДЕНИЕ: В данном устройстве находится опасная для здоровья пыль.

Опорожнение и техническое обслуживание, в том числе, удаление пылесборного мешка, должно проводиться только специалистами, носящими подходящее защитное снаряжение. Не включайте до полной установки фильтровальной системы и проверки функционирования контроля производительности.

	Плоский складчатый фильтр	
	№ заказа:	6.907-276.0
	Мешок для сбора отходов	
	№ заказа:	6.907-336.0

Указания по технике безопасности

⚠ **Опасность**

- Если отработанный воздух отводится в помещение, то в данном помещении должна быть обеспечена достаточная степень обмена воздуха L . Для соблюдения требуемых предельных значений объем возвращаемого воздуха может составлять максимум 50% от объема потока свежего воздуха (объем помещения V_R x степень обращения воздуха L_w). Без принятия особых мер по обеспечению вентиляции действует правило: $L_w = 1h^{-1}$.
- Работа с аппаратом и веществами, для которых он предназначен, включая безопасные методы ликвидации собранных материалов осуществляются только обученным персоналом.
- В данном приборе находится вредная для здоровья пыль. Работы по удалению пыли из прибора и техническое обслуживание прибора, включая и удаление резервуара для сбора пыли, должны осуществляться только специалистами, имеющими соответствующее защитное снаряжение.
- Запрещается эксплуатация прибора без комплектной фильтровальной системы.
- Следует соблюдать применимые правила безопасности для обрабатываемых материалов.

Начало работы

⚠ **Предупреждение**

Запрещается проводить чистку без фильтровального элемента, так как всасывающий двигатель может быть поврежден, а в результате повышенного выброса мелкой пыли может быть подвергнуто опасности здоровье людей.

- ➔ Поставить прибор в рабочую позицию, при необходимости зафиксировать стояночным тормозом.
- ➔ Вставить всасывающий шланг (не входит в объем поставки) во всасывающий патрубок.
- ➔ Перед началом работы проверить уровень заполнения мусорного бака и опорожнить его при необходимости.
- ➔ Убедиться, что мусорный бак установлен надлежащим образом.
- ➔ Подключить желаемые принадлежности (не входят в объем поставки).

Автоматический надзор за производительностью всасывания

Прибор оснащен системой надзора за производительностью всасывания. При понижении скорости воздуха во всасывающем шланге менее 20м/с начинает светиться контрольная лампочка.

Указание: Во время обычного режима работы (например, при работе с форсункой для мытья полов) контрольная лампочка может на короткое время зажегаться при сокращении количества воздуха (уменьшение поперечного сечения) и увеличении вследствие этого недостаточного давления.

Указание: Данные случаи представляют, однако, не сбой, а являются свидетельством того, что, как указано выше, количество воздуха уменьшается, а давление падает.

Система антистатик

Статические заряды отводятся благодаря заземленному соединительному патрубку. Таким образом, исключаются искрение и удары током электропроводных аксессуаров (опция).

Управление

Внимание!

Удаление складчатого фильтра во время работы запрещается.

Закрывать всасывающее отверстие

⚠ Предупреждение

Опасность для здоровья по причине наличия мелкой пыли! После удаления всасывающего шланга необходимо закрыть всасывающий патрубок.

Рисунок **A**

- Вставить соединительную муфту во всасывающее отверстие.
- Задвинуть соединительную муфту до упора.
- Надежно закрыть всасывающее отверстие с помощью соединительной муфты, повернув ее вправо.

Указание: Точность посадки обеспечивается "штыковым соединением".

Мусорный бак

Указание: Мусорный бак необходимо опорожнить тогда, когда он заполнен до уровня примерно 3 см. от верхнего края.

- Следует регулярно проверять уровень заполнения мусорного бака, поскольку устройство не отключается автоматически.

Сухая чистка

- Прибор оснащен мешком для сбора отходов, номер для заказа 6.907-336.0 (5 штук).

Указание: Данный прибор пригоден для сбора всех видов пыли до класса М. Использование пылесборного мешка (номер для заказа смотрите в разделе "Фильтровальные системы") необходимо согласно законодательству.

Указание: В качестве промышленного пылесоса данное устройство применяется для сбора сухой, негорючей пыли со значениями МАК (максимальная концентрация на рабочем месте) более 0,1 мг/м³.

- При сборе мелкой пыли дополнительно следует использовать мешок для сбора отходов.

Внимание!

При переходе от влажной чистки к сухой учитывать:

Всасывание сухой пыли при влажном фильтре может привести к возникновению засора и вывести фильтр из строя.

- Перед использованием влажный фильтр следует хорошо просушить или заменить на сухой.
- В случае необходимости фильтр следует заменять, следуя указаниям в разделе "Уход и техническое обслуживание".

Вставить мешок для сбора отходов

- Зафиксировать стопорные устройства.

Рисунок **B**

- Отсоединить устройство для выравнивания давления от верхнего конца.
- Потянуть разблокировку механизма отвала вверх.
- Передвинуть вверх буксирную скобу. Произойдет разблокировка и опускание резервуара.

Рисунок **C**

- Снять резервуар с рукоятки.

Рисунок **D**

- Мешок для сбора отходов установить таким образом, чтобы он плотно прилегал к стенке и дну резервуара.
- Накрыть резервуар мешком для сбора отходов.
- Заново установить резервуар и зафиксировать с помощью буксирной скобы.

⚠ Предупреждение



Опасность сдавливания! Во время блокирования ни в коем случае не держать руки между мусорным баком и прокладочным кольцом или рядом с

механизмом подъемника. Зафиксировать резервуар посредством нажатия двумя руками на буксирную скобу.

→ Снова присоединить устройство для выравнивания давления.

Влажная чистка

Внимание: Следует постоянно контролировать уровень заполнения мусорного бака при сборе большого количества жидкости, поскольку заполнение бака происходит в течение нескольких секунд и может возникнуть его переполнение.

⚠ Опасность

Во время влажной чистки запрещается собирать опасную для здоровья пыль.

– При сборе влажной пыли мешок для сбора отходов необходимо извлекать.

Извлечь мешок для сбора отходов

→ Зафиксировать стопорные устройства.

Рисунок **В**

→ Отсоединить устройство для выравнивания давления от верхнего конца.

→ Потянуть разблокировку механизма отвала вверх.

→ Передвинуть вверх буксирную скобу. Произойдет разблокировка и опускание резервуара.

Рисунок **С**

→ Снять резервуар с рукоятки.

Рисунок **Е**

→ Глубоко задвинуть мешок для сбора отходов.

→ Герметично закрыть мешок для сбора отходов ниже отверстия с помощью уплотнительных полос.

→ Извлечь мешок для сбора отходов.

→ Утилизировать мешок для сбора отходов согласно действующим предписаниям.

→ Заново установить резервуар и зафиксировать с помощью буксирной скобы.

⚠ Предупреждение



Опасность сдавливания! Во время блокирования ни в коем случае не держать руки между мусорным баком и прокладочным кольцом или рядом с

механизмом подъемника. Зафиксировать резервуар посредством нажатия двумя руками на буксирную скобу.

→ Снова присоединить устройство для выравнивания давления.

Общие положения

Внимание!

Соблюдайте местные предписания по обращению со сточными водами.

- При засасывании влажной грязи насадкой для стыков, а также в тех случаях, когда преимущественно отсасывается большое количество воды, рекомендуется отключение функции "Чистка фильтра".
- После завершения чистки во влажном режиме: Просушить складчатый фильтр. Очистить бак с помощью влажной тряпки и высушить.

Поворотный переключатель

	– Прибор ВКЛ – Система очистки фильтра ВЫКЛ
	– Прибор ВЫКЛ
	– Прибор ВКЛ – Система очистки фильтра ВКЛ

Включение прибора

- Вставьте штепсельную вилку в электрозетку.
- Включить прибор с помощью поворотного переключателя.

Установка поперечного сечения всасывающего шланга

Указание: Различные поперечные сечения всасывающего шланга необходимы для обеспечения возможности подключения элементов дополнительного оборудования.

- На поворотном переключателе установить минимальный объем потока воздуха для поперечного сечения всасывающего шланга.

Шкала показывает поперечное сечение всасывающего шланга.

Автоматическая чистка фильтра

Прибор оснащен новой, двойной системой очистки фильтра, особенно эффективным при работе с мелкой пылью. При этом с помощью подачи воздуха каждые 7,5 секунд происходит автоматическая очистка складчатого фильтра (пульсирующий звук).

Выключение прибора

- Выключить прибор с помощью поворотного переключателя.
- Отсоедините пылесос от электросети.

После каждой эксплуатации

Опорожнить резервуар

- Зафиксировать стопорные устройства.

Рисунок **Б**

- Отсоединить устройство для выравнивания давления от верхнего конца.
- Потянуть разблокировку механизма отвала вверх.
- Передвинуть вверх буксирную скобу. Произойдет разблокировка и опускание резервуара.

Рисунок **Б**

- Снять резервуар с рукоятки.
- Опустошить бак.
- Заново установить резервуар и зафиксировать с помощью буксирной скобы.

⚠ Предупреждение



Опасность сдавливания! Во время блокирования ни в коем случае не держать руки между мусорным баком и прокладочным кольцом или рядом с механизмом подъемника. Зафиксировать резервуар посредством нажатия двумя руками на буксирную скобу.

→ Снова присоединить устройство для выравнивания давления.

Чистка прибора

- Очистить прибор снаружи и внутри пылесосом и протереть его влажным полотенцем.

Хранение прибора

- Обмотать сетевой кабель вокруг держателя кабеля.
- Обмотать всасывающий шланг вокруг буксирной скобы.
- Поместить насадку для пола и всасывающую трубку в соответствующие держатели.
- Хранить прибор в сухом помещении, приняв при этом меры от несанкционированного использования.

Транспортировка

Внимание!

Опасность получения травм и повреждений! При транспортировке следует обратить внимание на вес устройства.

- Закрыть всасывающий патрубок, см. "Обслуживание".
- Опустить стояночный тормоз и установить устройство на буксирную скобу.
- Для погрузки прибор следует брать за шасси, а не за буксирную скобу.
- При перевозке аппарата в транспортных средствах следует учитывать действующие местные государственные нормы, направленные на защиту от скольжения и опрокидывания.

Хранение

Внимание!

Опасность получения травм и повреждений! При хранении следует обращать внимание на вес устройства. Это устройство разрешается хранить только во внутренних помещениях.

Уход и техническое обслуживание

⚠ Опасность

Перед проведением любых работ с прибором, выключить прибор и вытянуть штепсельную вилку.

Пылесборные устройства являются защитным оборудованием по предотвращению и устранению опасностей согласно предписаниям профессиональной ассоциации BGV A1.

- Для проведения технического обслуживания прибора пользователь прибора должен, насколько это возможно, разобрать его, произвести его чистку и обслуживание, не подвергая при этом опасности обслуживающий персонал и других лиц. Надлежащие меры предосторожности включают также и обеззараживание, проводимое перед разборкой. В месте разборки прибора в качестве предохранительных мер обеспечиваются: местная принудительная фильтрующая вентиляция, уборка места обслуживания и соответствующая защита персонала.
- До удаления прибора из опасной зоны внешняя поверхность прибора должна быть обеззаражена путем чистки пылесосом или вытерта начисто, или обработана герметизирующим средством. Все части прибора, удаленные из опасной зоны, должны рассматриваться как загрязненные. Необходимо принять все меры для того чтобы избежать распространения пыли.

- При проведении профилактических и ремонтных работ все загрязненные предметы, которые было невозможно очистить в достаточной степени, необходимо устранить. Такие предметы подлежат утилизации, будучи упакованными в герметичные мешки, в соответствии с действующими положениями об устранении подобных отходов.
- Во время транспортировки и технического обслуживания всасывающее отверстие следует закрывать присоединительной муфтой.

⚠ Предупреждение

Защитные приспособления для предотвращения опасностей должны проходить регулярное профилактическое обслуживание. Иными словами, как минимум, один раз в год изготовитель или лицо, прошедшее инструктаж, должны проверять исправное функционирование прибора с точки зрения безопасности, например, герметичность прибора, наличие повреждений фильтра, функционирование контрольных устройств.

Внимание!

Опасность повреждения! Не применять для чистки силиконосодержащие средства.

- Простые работы по уходу и техническому обслуживанию можно осуществлять самостоятельно.
- Внешнюю поверхность прибора и внутреннюю поверхность резервуара следует регулярно чистить влажной тряпкой.

⚠ Опасность

Опасность вследствие вредной для здоровья пыли. Во время обслуживания (например, при замене фильтра) следует одевать респиратор класса P2 или более высокого класса и одноразовую одежду.

Замена складчатого фильтра

- Открыть крышку фильтра.
- Вынуть складчатый фильтр.
- Использованный складчатый фильтр следует упаковать в пыленепроницаемый мешок и утилизировать в соответствии с требованиями законодательства.
- Удалить осевшую грязь со стороны подачи чистого воздуха.
- Вставить новый складчатый фильтр.
- Закрыть крышку фильтра так, чтобы был слышен щелчок.

Сменить мешок для сбора отходов

- Зафиксировать стопорные устройства. Рисунок **В**
- Отсоединить устройство для выравнивания давления от верхнего конца.
- Потянуть разблокировку механизма отвала вверх.
- Передвинуть вверх буксирную скобу. Произойдет разблокировка и опускание резервуара.

Рисунок **С**

- Снять резервуар с рукоятки.

Рисунок **Е**

- Глубоко задвинуть мешок для сбора отходов.
- Герметично закрыть мешок для сбора отходов ниже отверстия с помощью уплотнительных полос.
- Извлечь мешок для сбора отходов.
- Утилизировать мешок для сбора отходов согласно действующим предписаниям.

Рисунок

- Новый **Д** мешок для сбора отходов устанавливать таким образом, чтобы он плотно прилегал к стенке и дну резервуара.
- Накрыть резервуар мешком для сбора отходов.
- Заново установить резервуар и зафиксировать с помощью буксирной скобы.

⚠ Предупреждение



Опасность сдавливания! Во время блокирования ни в коем случае не держать руки между мусорным баком и прокладочным кольцом или рядом с механизмом подъемника. Зафиксировать резервуар посредством нажатия двумя руками на буксирную скобу.

Снова присоединить устройство для выравнивания давления.

- Снова присоединить устройство для выравнивания давления.

Помощь в случае неполадок

⚠ Опасность

Перед проведением любых работ с прибором, выключить прибор и вытянуть штепсельную вилку.

Указание: При появлении сбоя (например, разрыве фильтра) устройство следует немедленно выключить. Перед повторным включением устройства следует устранить неполадку.

Всасывающая турбина не работает

- Проверить шнур, вилку, предохранитель и розетку.
- Включить аппарат.

Мощность всасывания упала

- Удалить мусор из всасывающего сопла, всасывающей трубки, всасывающего шланга или складчатого фильтра.
- Заменить заполненный мешок для сбора отходов.
- Проверить правильность расположения всасывающей головки и бака.
- Правильно закрыть крышку фильтра так, чтобы она зафиксировалась.
- Заменить складчатый фильтр.
- Установить устройство для выравнивания давления на обоих концах.

Во время чистки из прибора выделяется пыль

- Проверить правильность установки складчатого фильтра.
- Заменить складчатый фильтр.

Контрольная лампочка горит красным цветом

- Выполнить очистку фильтра.
- Заменить складчатый фильтр.
- Установить поворотный переключатель на правильное поперечное сечение всасывающего шланга.
- Если мешок для сбора отходов полон, а также при падении минимального объема потока воздуха ниже установленного уровня, мешок для сбора отходов необходимо заменить.

Автоматическая чистка фильтра не выполняется

- Всасывающий шланг не подключен.
- Удлинитель для всасывающего шланга слишком короткий (< 3 м) или слишком широкий.
- Поставить в известность сервисную службу.

Автоматическая чистка фильтра не выключается

- Поставить в известность сервисную службу.

Гарантия

В каждой стране действуют соответственно гарантийные условия, изданные уполномоченной организацией сбыта нашей продукции в данной стране. Возможные неисправности прибора в течение гарантийного срока мы устраняем бесплатно, если причина заключается в дефектах материалов или ошибках при изготовлении. В случае возникновения претензий в течение гарантийного срока просьба обращаться, имея при себе чек о покупке, в торговую организацию, продавшую вам прибор или в ближайшую уполномоченную службу сервисного обслуживания.

Принадлежности и запасные детали

- Разрешается использовать только те принадлежности и запасные части, использование которых было одобрено изготовителем. Использование оригинальных принадлежностей и запчастей гарантирует Вам надежную и бесперебойную работу прибора.
- Выбор наиболее часто необходимых запчастей вы найдете в конце инструкции по эксплуатации.
- Дальнейшую информацию о запчастях вы найдете на сайте www.kaercher.com в разделе Service.
- Принадлежности в объеме поставки не входят. Необходимые в зависимости от предполагаемой работы принадлежности следует заказывать отдельно.
- Безупречность работы прибора достигается исключительно при использовании всасывающего шланга номинальным диаметром DN42 или DN52.
- Запасные части и принадлежности Вы можете получить у Вашего дилера или в филиале фирмы KÄRCHER.

Заявление о соответствии ЕС

Настоящим мы заявляем, что нижеуказанный прибор по своей концепции и конструкции, а также в осуществленном и допущенном нами к продаже исполнении отвечает соответствующим основным требованиям по безопасности и здоровью согласно директивам ЕС. При внесении изменений, не согласованных с нами, данное заявление теряет свою силу.

Продукт Пылесос для мокрой и сухой чистки

Тип: 1.576-xxx

Основные директивы ЕС

2006/42/ЕС (+2009/127/ЕС)

2004/108/АÑ

Примененные гармонизированные нормы

EN 55014-1: 2006 + A1: 2009

EN 55014-2: 1997 + A2: 2008

EN 60335-1

EN 60335-2-69

EN 61000-3-2: 2006 + A2: 2009

EN 61000-3-3: 2008

EN 62233: 2008

Примененные внутригосударственные нормы

-

5.966-010

Нижеподписавшиеся лица действуют по поручению и по доверенности руководства предприятия.



H. Jenner
CEO



S. Reiser
Head of Approbation

уполномоченный по документации:
S. Reiser

Alfred Kaercher GmbH & Co. KG

Alfred-Kaercher-Str. 28 - 40

71364 Winnenden (Germany)

Тел.: +49 7195 14-0

Факс: +49 7195 14-2212

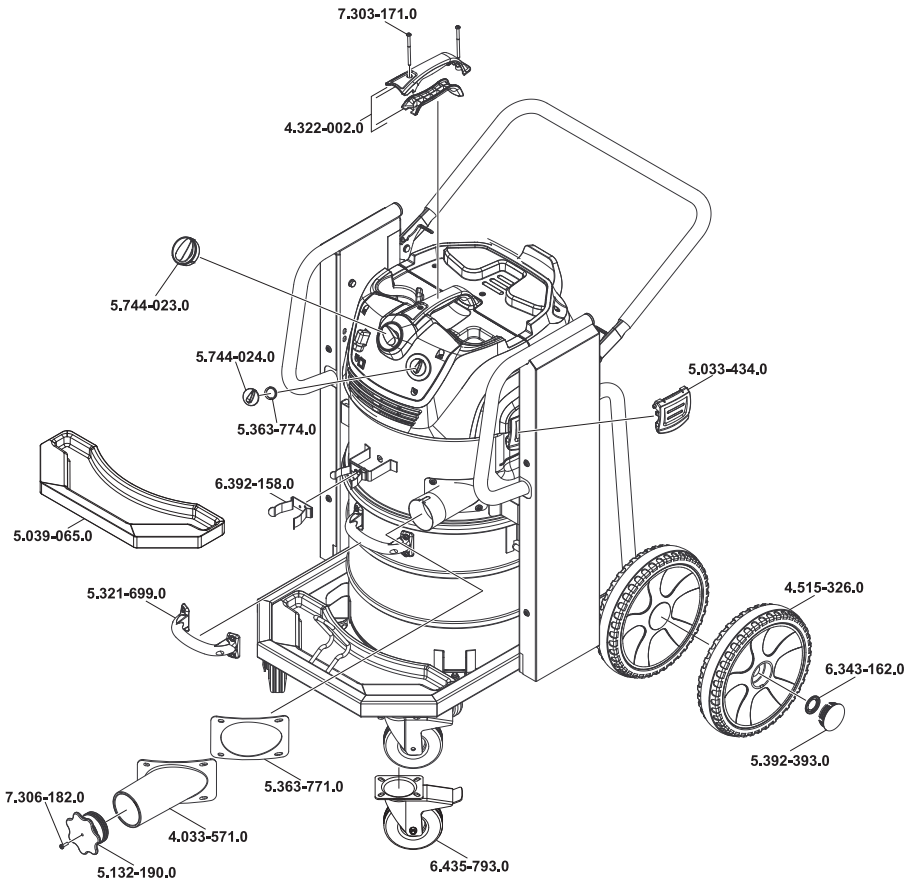
Winnenden, 2010/07/14

Технические данные

		IVC 60/24-2
Напряжение сети	В	220-240
Частота	Гц	1~ 50/60
Макс. мощность	Вт	2760
Номинальная мощность	Вт	2400
Емкость бака	л	60
Количество воздуха (макс.)	м³/ч	260
Нижнее давление (макс.)	кПа (мбар)	22,4 (224)
Тип защиты	--	IP X4
Класс защиты	--	I
Гнездо для подключения шланга(C-DN/C-ID)	DN	72
Номинальный диаметр всасывающего шланга	DN	42/52
Длина x ширина x высота	мм	970 x 690 x 995
Активная поверхность фильтра	м²	0,95
Вес	кг	60
Температура окружающей среды (макс.)	°С	+40
Значение установлено согласно стандарту EN 60335-2-69		
Уровень шума дБ _а	дБ(А)	73
Опасность К _{РА}	дБ(А)	1
Значение вибрации рука-плечо	м/с²	<2,5
Опасность К	м/с²	0,2

Сетевой шнур	H07RN-F 3x1,5 mm²	
	№ детали	Длина шнура
EUR	6.649-915.0	10 м

IVC 60/24-2 Tact² M



20.07.2011 5.963-951.0