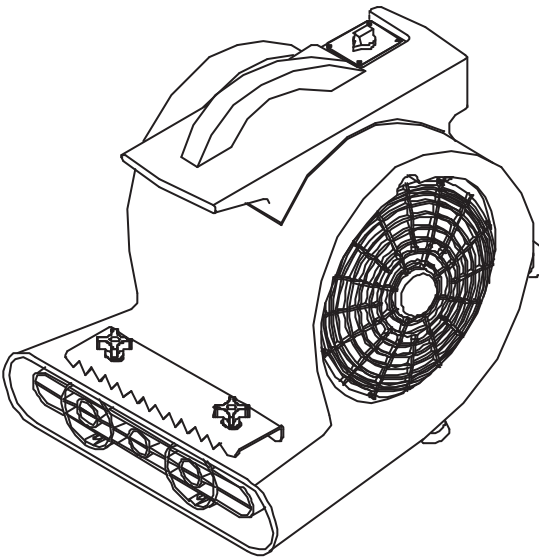


**KÄRCHER®**

AB 84



Deutsch	3
English	7
Français	10
Italiano	14
Nederlands	18
Español	22
Português	26
Dansk	30
Norsk	34
Svenska	37
Suomi	40
Ελληνικά	43
Türkçe	47
Русский	51
Magyar	55
Čeština	59
Slovenščina	63
Polski	66
Românește	70
Slovenčina	74
Hrvatski	77
Srpski	81
Български	84
Eesti	88
Latviešu	91
Lietuviškai	95
Українська	99
中文	103





Перед первым применением вашего прибора прочитайте эту инструкцию по эксплуатации и действуйте соответственно. Сохраните эту инструкцию по эксплуатации для дальнейшего пользования или для следующего владельца.

- При несоблюдении инструкции и указаний по технике безопасности пылесос может выйти из строя, а для оператора и других лиц возникает риск получения травмы.
- При повреждениях, полученных во время транспортировки, немедленно свяжитесь с продавцом.

Символы в руководстве по эксплуатации

⚠ Опасность

Означает непосредственно грозящую опасность. Несоблюдение указания может повлечь смерть или самые тяжкие травмы.

⚠ Предупреждение

Означает возможно потенциально опасную ситуацию. Несоблюдение указания может вызвать легкие травмы или повредить материальные ценности.

Указание

Означает советы по применению и важную информацию.

Указания по технике безопасности

⚠ Опасность

- Никогда не прикасаться к штепсельной вилке влажными руками.
- Запрещается оставлять работающий прибор без присмотра, пока прибор не будет выключен, а штепсельная вилка вынута.

- Регулярно проверяйте сетевой шнур на наличие повреждений, таких, например, как разрывы или старение. При обнаружении повреждений, перед следующим применением шнур следует заменить.
- Перед началом работы аппарат и рабочие приспособления следует проверить на их надлежащее состояние и их соответствие требованиям безопасности. Если состояние прибора не является безупречным, использовать его не разрешается.
- Обслуживающее лицо обязано использовать прибор в соответствии с назначением. Обслуживающее лицо должно учитывать местные особенности и при работе с прибором следить за третьими лицами, находящимися поблизости, особенно детьми.
- Работать с прибором разрешается исключительно лицам, которые прошли инструктаж по эксплуатации или подтвердили свою квалификацию по обслуживанию и на которых возложено использование прибора.
- Запрещается применять или оставлять надолго прибор вне помещения.
- Во избежание опасности ремонт и замену запасных деталей прибора должны выполнять только авторизованные сервисные центры.

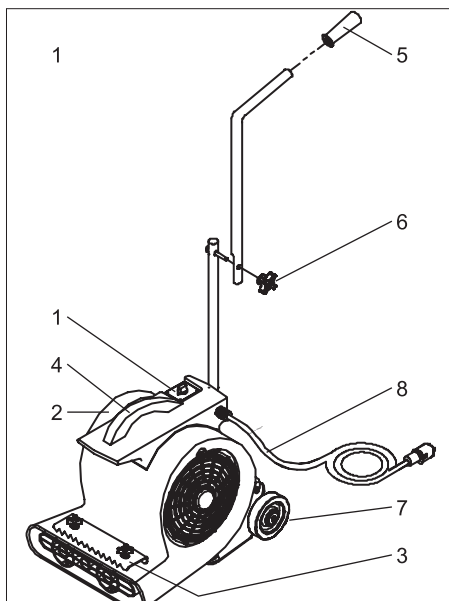
Использование по назначению

- Данное устройство предназначено для сушки очищенных мокрым способом ковров/ковровых покрытий.

- Данный прибор предназначен исключительно для промышленного применения.

Любой другой вид использования прибора считается использованием не по назначению. Изготовитель прибора не несет ответственности за вред, причиненный вследствие такого использования. Риск за такое использование несет только пользователь.

Элементы прибора



- 1 Включатель аппарата
- 2 Вентилятор
- 3 Зажимная деталь с крестообразными ручками
- 4 рукоятка
- 5 рукоятка
- 6 Крепление ручки для транспортировки
- 7 транспортное колесо
- 8 Сетевой шнур

Ввод в эксплуатацию

- Установить ручку для транспортировки.

Эксплуатация

Указание

При установке прибора следить за тем, чтобы решетка вентилятора оставалась незакрытой.

- Открыть двери и окна, насколько возможно, чтобы улучшить вентиляцию.

Сушить ковер сверху

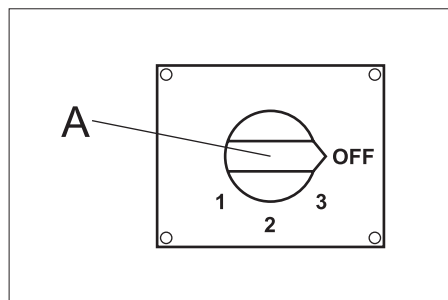
- Поставить прибор на ковер, который будете сушить.

Сушить ковер снизу

- Поднять ковер.
- Пододвинуть ковер под крепежную деталь прибора и закрепить поворотом крестообразной ручки.

Включение прибора

- Вставьте штепсельную вилку в электророзетку.
- Включить аппарат.



A Включатель аппарата

OFF	Выключение
3	максимальная производительность
2	средняя производительность
1	минимальная производительность

Окончание работы

- Выключите прибор.
- Отсоедините пылесос от электросети.

Уход и техническое обслуживание

⚠ Опасность

Перед проведением каких-либо работ над прибором следует сначала вытащить штепсельную вилку из розетки.

- Ежедневно проверяйте решетку вентилятора на наличие загрязнений и очищайте ее.
- Регулярно очищайте поверхность аппарата влажной тряпкой.

Помощь в случае неполадок

Вентилятор не работает

- Проверить шнур, предохранитель и розетку.
- Включить аппарат.

Если неисправность не удается устранить, прибор необходимо отправить на проверку в сервисную службу.

- Поставить в известность сервисную службу.

Гарантия

В каждой стране действуют соответственно гарантийные условия, изданные уполномоченной организацией сбыта нашей продукции в данной стране. Возможные неисправности прибора в течение гарантийного срока мы устраняем бесплатно, если причина заключается в дефектах материалов или ошибках при изготовлении. В случае возникновения претензий в течение гарантийного срока просьба обращаться, имея при себе чек

о покупке, в торговую организацию, продавшую вам прибор или в ближайшую уполномоченную службу сервисного обслуживания.

Принадлежности и запчасти

- Разрешается использовать только те принадлежности и запасные части, использование которых было одобрено изготовителем. Использование оригинальных принадлежностей и запчастей гарантирует Вам надежную и бесперебойную работу прибора.
- Выбор наиболее часто необходимых запчастей вы найдете в конце инструкции по эксплуатации.
- Дальнейшую информацию о запчастях вы найдете на сайте www.kaercher.com в разделе Service.

Технические данные

Напряжение	В	230
Частота	Гц	50
Вид тока	--	1~
Параметры	Вт	700
Длина	мм	640
Ширина	мм	400
высота	мм	950
Вес	кг	17,5
Уровень шума (EN 60704-1)	дБ(А)	70

Заявление о соответствии требованиям СЕ

Настоящим мы заявляем, что нижеуказанный прибор по своей концепции и конструкции, а также в осуществленном и допущенном нами к продаже исполнении отвечает соответствующим основным требованиям по безопасности и здоровью согласно директивам ЕС. При внесении изменений, не согласованных с нами, данное заявление теряет свою силу.

Продукт	Вентилятор
Тип:	1.004-xxx

Основные директивы ЕС

2006/95/ЕС

89/336/ЕЭС (+91/263/ЕЭС, 92/31/ЕЭС,
93/68/ЕЭС)

Примененные гармонизированные нормы

EN 55014-1: 2000 + A1: 2001 + A2: 2002

EN 55014-2: 1997 + A1: 2001

EN 60335-1

EN 60335-2-80

EN 61000-3-2: 2000 + A2: 2005

EN 61000-3-3: 1995 + A1: 2001

Примененные внутригосударственные нормы

--

5.957-867

Нижеподписавшиеся лица действуют по поручению и по доверенности руководства предприятия.



H. Jenner



S. Reiser

Alfred Kaercher GmbH & Co. KG

Alfred Kaercher-Str. 28 - 40

D - 71364 Winnenden

Тел.: +49 7195 14-0

Факс: +49 7195 14-2212

