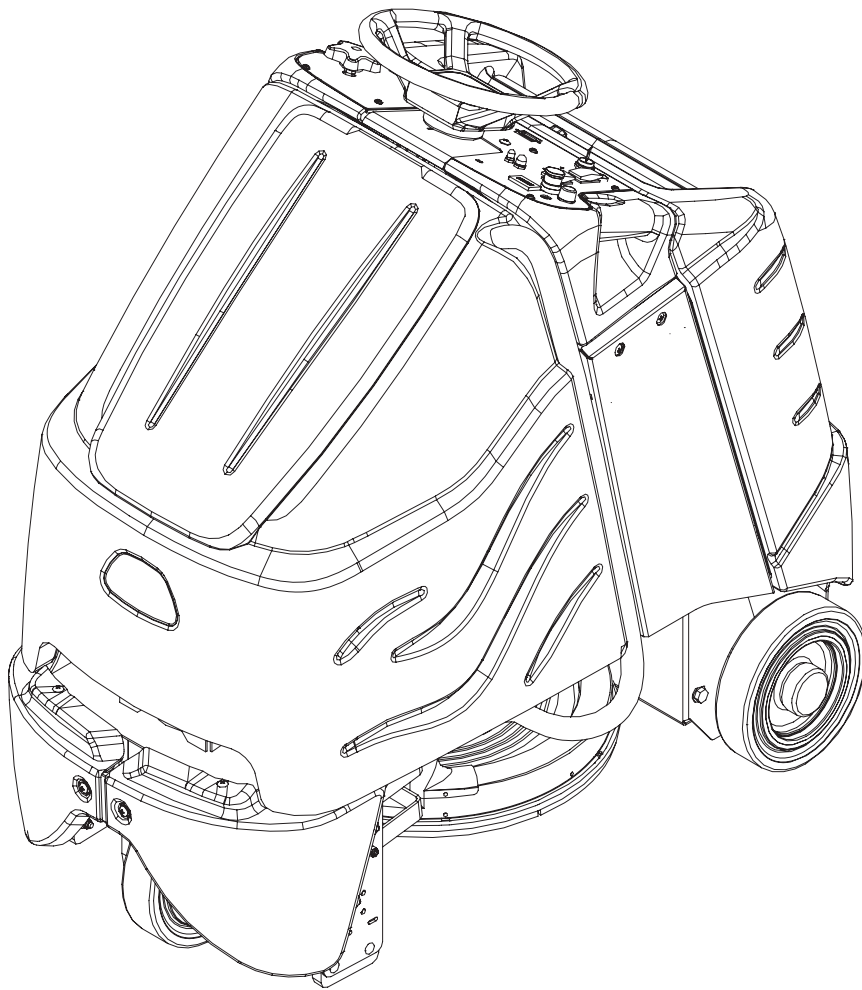


BDP 50/2000 RS Bp BDP 50/2000 RS Bp Pack



Deutsch	3
English	10
Français	17
Italiano	24
Español	31
Português	38
Nederlands	45
Ελληνικά	52
Türkçe	60
Svenska	67
Suomi	74
Norsk	81
Dansk	88
Eesti	95
Latviešu	102
Lietuviškai	109
Русский	116
Polski	124
Magyar	131
Čeština	138
Slovenčina	145
Slovenščina	152
Românește	159
Hrvatski	166
Srpski	173
Български	180
Українська	188



mnУважаемый покупатель!



Перед использованием прибора в первый раз необходимо ознакомиться

с настоящим руководством по эксплуатации и выполнять указания, содержащиеся в нем. Сохраните эту инструкцию по эксплуатации для дальнейшего пользования или для последующего пользователя.

Оглавление

Указания по технике безопасности	116
Назначение	116
Использование по назначению	116
Охрана окружающей среды, утилизация	116
Описание элементов управления и рабочих узлов	117
Перед началом работы	118
Эксплуатация прибора	119
Уход и техническое обслуживание	120
Неполадки	121
Принадлежности	122
Технические данные	123
Запасные части	123
Гарантия	123
Запасные части	123

Указания по технике безопасности

Перед первым использованием прибора прочитайте и соблюдайте данное Руководство по эксплуатации и прилагаемую брошюру по технике безопасности при работе с щеточными мощными приборами и мощными приборами-распылителями № 5.956-251 и затем действуйте.

Использование аппарата допускается на поверхностях с уклоном макс. 10%.

Защитные устройства

Защитные приспособления предназначены для защиты оператора. Их отключение, а также работа в обход их функций не допускаются.

Кнопка аварийного выключения

Для немедленного выключения всех функций: Нажмите на кнопку аварийного выключения.

Педаль безопасности

Ходовой привод можно активировать только тогда, когда оператор нажмет ногой на педаль и будет удерживать её.

Символы

- в отношении содержащихся в данном руководстве по эксплуатации указаний -

⚠ Опасность

Означает непосредственно грозящую опасность. Несоблюдение указания может повлечь смерть или самые тяжкие травмы.

⚠ Предупреждение

Означает возможно потенциально опасную ситуацию. Несоблюдение указания может вызвать легкие травмы или повредить материальные ценности.

Указание

Означает советы по применению и важную информацию.

Назначение

Прибор предназначен для полировки ровных полов. Образующаяся пыль отсасывается и собирается в фильтровальном пакете.

- Рабочая ширина 500 мм позволяет обеспечить эффективное применение при значительной длительности работы.
- Устройство самоходное.
- Аккумуляторы можно заряжать с помощью зарядного устройства, подключив его к розетке с напряжением 230 В.
- Аккумулятор и зарядное устройство находится в комплекте при комплексной поставке прибора.

Указание

В соответствии с выполняемой задачей по чистке прибор может быть оснащен различными принадлежностями.

Закажите наш каталог или посетите нашу страницу в Интернете www.kaercher.com.

Использование по назначению

Используйте данный прибор исключительно в соответствии указаниями данного руководства по эксплуатации.

- Прибор может применяться только полировки гладких полов.
- Прибор разрешается оснащать только оригинальными принадлежностями и запасными частями.
- Диапазон рабочей температуры составляет от +5°C до +40°C.
- Использование прибора на чувствительных к давлению полах не разрешается. Допустимая удельная нагрузка на поверхность пола подлежит соблюдению. Нагрузка на поверхность, создаваемая прибором, описана в технических данных.

- Прибор не пригоден для использования во взрывоопасной среде.

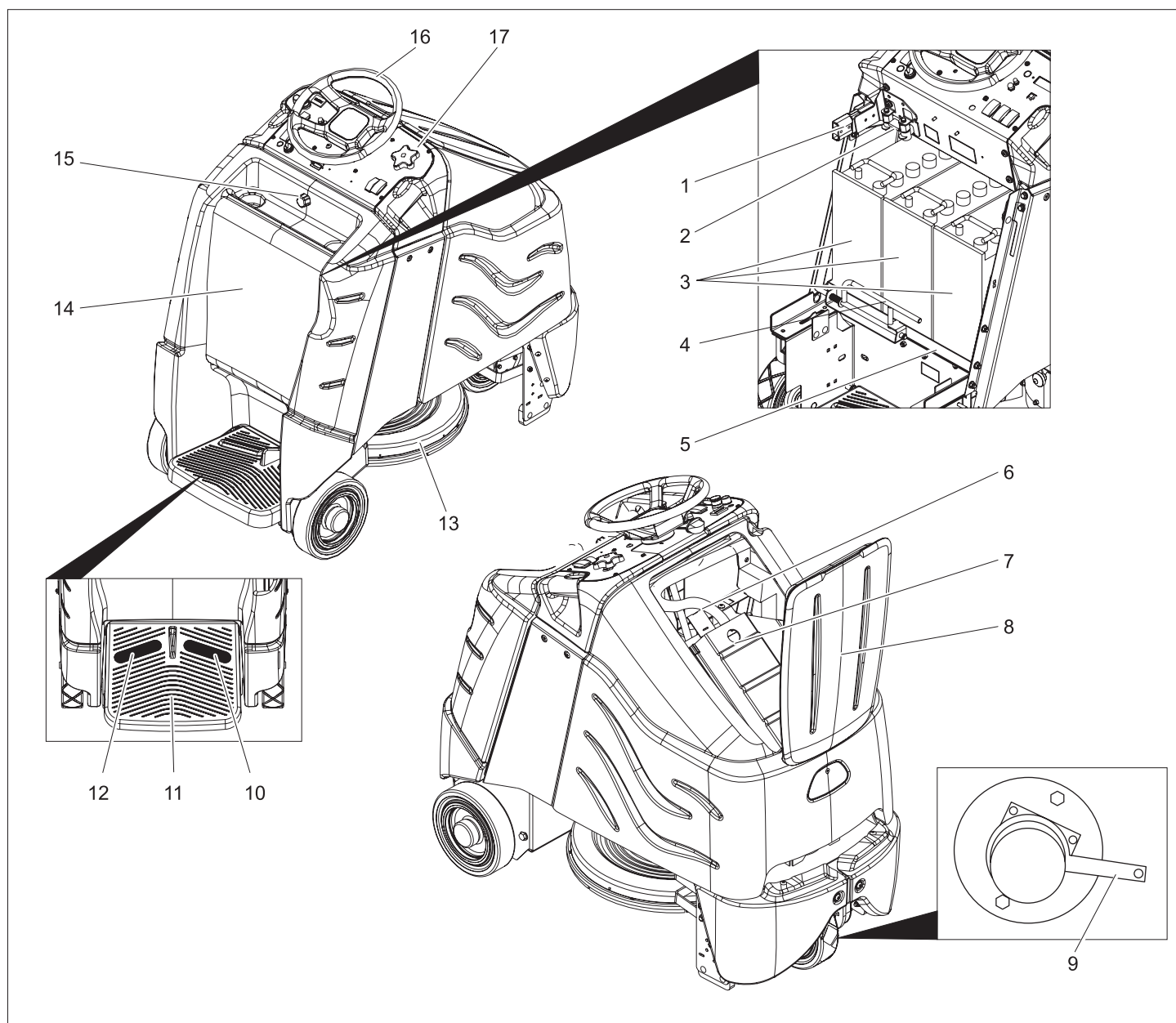
Охрана окружающей среды, утилизация



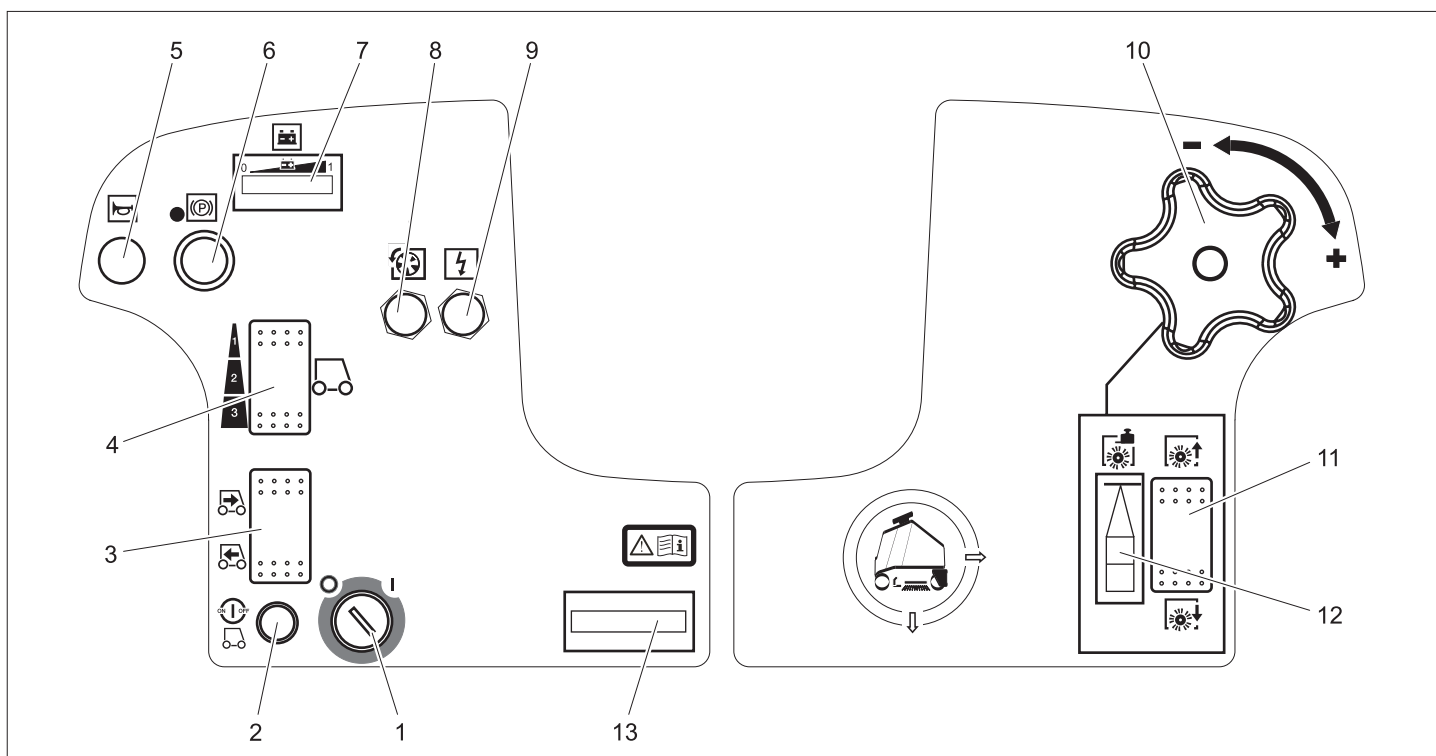
Материал упаковки подлежит вторичной переработке. Просьба не выбрасывать упаковку вместе с домашними отходами, а сдать ее в пункт приема вторичного сырья.



Старые приборы содержат ценные перерабатываемые материалы, подлежащие передаче в пункты приемки вторичного сырья. Аккумуляторы, масло и иные подобные материалы не должны попадать в окружающую среду. Поэтому мы просим вас сдавать или утилизировать старые приборы через соответствующие системы сбора подобных отходов.



- 1 Штекер аккумулятора
- 2 Главное стопорное приспособление
- 3 Аккумулятор
- 4 Блокировка выдвижного ящика аккумулятора
- 5 Выдвижной ящик аккумулятора
- 6 Всасывающий шланг
- 7 Элемент крепления фильтровального пакета
- 8 Крышка камеры фильтра
- 9 Рычаг разблокировки стояночного тормоза
- 10 Ходовая педаль
- 11 Место для оператора
- 12 Педаль безопасности
- 13 Полировальная головка
- 14 Кожух аккумулятора
- 15 Заглушка крышки аккумулятора
- 16 Рулевое колесо
- 17 Пульт управления



- 1 Пусковой замок
- 2 Кнопка деблокировки
- 3 Переключатель направления движения
- 4 Переключатель скорости
- 5 Звуковой сигнал
- 6 Кнопка аварийного выключения
- 7 Контрольный индикатор аккумулятора
- 8 Предохранитель привода движения
- 9 Система управления предохранителем
- 10 Поворотная рукоятка для регулировки давления прижима щетки
- 11 Переключатель для опускания/поднимания полировальной головки
- 12 Индикатор давления прижима подушки
- 13 Счетчик рабочих часов

Перед началом работы

Аккумуляторы

При обращении с аккумуляторами следует соблюдать следующие предупредительные указания:

	указания на аккумуляторе, в инструкции по пользованию и руководстве по эксплуатации прибора
	Носить защиту для глаз
	Не допускать детей к электролиту и аккумуляторам.
	Опасность взрыва

	Запрещается разведение огня, искрение, открытые источники света и курение
	Опасность получения химических ожогов
	Первая помощь
	Предупредительная маркировка
	Утилизация
	Не выбрасывать аккумулятор в мусорный контейнер

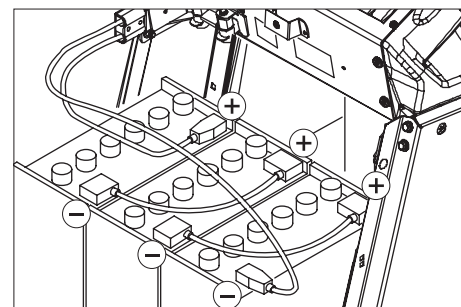
⚠ Опасность

Взрывоопасность Не класть инструменты или подобные предметы на аккумулятор, т.е. конечные полюса и на соединители элементов. **Опасность получения травм.** Когда не прикасаться ранами к свинцовым элементам. После работ с аккумулятором необходимо очистить руки.

Установка и подключение аккумуляторов

- В варианте комплектации ВАТ аккумулятор уже установлен.
- ➔ Выкрутить заглушку крышки аккумулятора.
- ➔ Опрокинуть крышку аккумулятора назад.
- ➔ Переместить блокировку выдвижного ящика аккумулятора влево и опрокинуть вниз.

- ➔ Потянуть выдвижной ящик аккумулятора назад.



- ➔ Установить аккумулятор в ванну выдвижного ящика аккумулятора.

- ➔ Соединить полюса прилагаемыми соединительными кабелями.

⚠ Предупреждение

Соблюдать правильную полярность.

- ➔ Зажать подводящий кабель, входящий в комплект поставки, на еще свободных полюсах аккумулятора (+) и (-).
- ➔ Переместить выдвижной ящик аккумулятора вперед.
- ➔ Застопорить устройство блокировки выдвижного ящика аккумулятора.

⚠ Предупреждение

Перед началом работы прибора зарядить аккумулятор.

Зарядка аккумулятора

- ➔ Если мигают индикаторные полосы с левой стороны контрольного индикатора аккумулятора, прибор следует направить к зарядной станции, при этом избегая подъемов.

⚠ Опасность

Опасность получения травм от удара электрическим током. Принимать во

внимание параметры электрической сети и предохранителей, см. "Зарядное устройство".

Зарядное устройство следует применять только в сухих помещениях с достаточной вентиляцией!

Указание

Время зарядки аккумулятора составляет в среднем прибл. 10 часов.

Рекомендуемые для использования зарядные приборы (подходящие к соответствующим применяемым аккумуляторам) управляются электронной системой и заканчивают процесс зарядки автоматически.

⚠ Опасность

Взрывоопасность Зарядка заливных аккумуляторов допускается только при открытом капоте.

- Выкрутить заглушку крышки аккумулятора.
- Опрокинуть крышку аккумулятора назад.
- Снять штекер аккумулятора и соединить его с зарядным кабелем.
- Подключить зарядное устройство к сети и включить.

После завершения процесса зарядки

- Выключить зарядное устройство и отсоединить его от сети.
- Отсоединить аккумуляторный кабель от зарядного кабеля и соединить с прибором.
- Опрокинуть крышку аккумулятора вперед и закрутить заглушку.

Необслуживаемые аккумуляторы (заливные аккумуляторы)

- За час до окончания процесса зарядки добавить дистиллированной воды, обратить внимание на правильный уровень электролита. Аккумулятор обозначен соответствующим образом. К концу процесса зарядки все аккумуляторные элементы должны выделять газ.

⚠ Опасность

Опасность получения химических ожогов!

- Доливка воды в разряженный аккумулятор может привести к выливаю электролита.
- При обращении с аккумуляторным электролитом следует носить защитные очки и соблюдать предписания для предотвращения травм и повреждений одежды.
- Брызги электролита, попавшие на кожу или одежду, следует незамедлительно смыть обильным количеством воды.

⚠ Предупреждение

Опасность повреждения!

- Для залива в аккумулятор использовать только

дистиллированную или обессоленную воду (стандарт Союза немецких инженеров VDE 0510).

- Не использовать добавки (так называемые "улучшающие средства"), в противном случае теряется право на гарантию.

Рекомендуемые аккумуляторы

Комплект аккумуляторов	№ заказа:
3 x 12 В/105 А, не требует технического обслуживания (гель)	6.654-141.0

Рекомендуемые зарядные устройства

Зарядное устройство	№ заказа:
36 В, для необслуживаемой аккумулятора	6.654-229.0

Аккумуляторы и зарядные устройства можно приобрести в специализированных местах торговли.

Максимальные габариты аккумуляторов

Длина	Ширина	высота
406 mm	533 mm	432 mm

Если в варианте ВАТ используются заливные аккумуляторы, следует учитывать следующее:

- Необходимо соблюдать максимальные габариты аккумулятора.
- При зарядке мокрых аккумуляторов крышка аккумулятора должна быть открыта.
- При зарядке заливных аккумуляторов необходимо соблюдать предписания изготовителя аккумулятора.

Передвинуть прибор

В положении остановки прибор защищен от передвижения с помощью электрического стояночного тормоза. Для перемещения прибора необходимо разблокировать стояночный тормоз.

- Для разблокировки стояночного тормоза необходимо нажать на рычаг разблокировки вниз.

⚠ Опасность

Опасность несчастного случая из-за скатывающегося прибора. После завершения процесса перемещения необходимо обязательно снова установить рычаг разблокировки в верхнее положение и, таким образом, снова активировать стояночный тормоз.

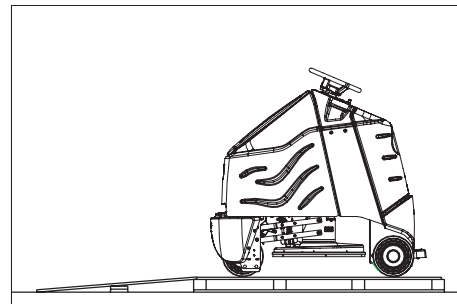
Выгрузка аппарата

Указание

Для немедленной остановки всех функций снять ногу с педали, нажать

на клавишу аварийного отключения и повернуть ключевой переключатель в положение "0".

- Ослабить шурупы и удалить деревянный ящик.
- Разрезать упаковочную ленту из искусственного материала и снять упаковку.
- Удалить фиксаторы на колесах.
- Положить доски на край поддона. При этом доски расположить так, чтобы они лежали перед колесами прибора. Закрепить доски с помощью винтов.



- Снимите деревянные колодки, предназначенные для стопорения колес и подложите их под рампу.
- Установить руль и выровнять переднее колесо прямо.
- Руль снять, выровнять и снова установить.
- Укрепить руль с помощью гайки с комплекта поставки.
- Вставить крышку в руль.
- Стать на мостик, нажать левой ногой на педаль безопасности и удерживать.
- Разблокировать аварийный выключатель, повернув его.
- Пусковой замок перевести в позицию "1".
- с помощью переключателя направления движения на пульте управления установить направление движения,
- Выбрать наименьший диапазон скорости с помощью переключателя "Скорость".
- Нажать на клавишу разблокировки.
- Для передвижения осторожно нажать на педаль акселератора и медленно съезжать с поддона.
- Пусковой замок перевести в позицию "0".

Эксплуатация прибора

Указание

Для немедленной остановки всех функций снять ногу с педали, нажать на клавишу аварийного отключения и повернуть ключевой переключатель в положение "0".

- Выполнять работы по техническому уходу „Ежедневно перед началом эксплуатации“ (см. главу "Уход и техническое обслуживание").

Проверка стояночного тормоза

⚠ Опасность

Опасность несчастных случаев. Перед началом работы всегда следует проверять на ровной поверхности исправность стояночного тормоза.

→ Пусковой замок перевести в позицию "0".

→ Нажать на кнопку аварийного выключения.

Если прибор можно будет переместить вручную, то стояночный тормоз неисправен.

→ Рычаг разблокировки стояночного тормоза нажать вверх.

Если можно будет все ещё переместить прибор вручную, стояночный тормоз дефектный. Выключить прибор и вызвать сервисную службу.

Торможение

⚠ Опасность

Опасность несчастных случаев. Если прибор во время перемещения по отрезке с перепадами не имеет достаточного тормозного эффекта, нажать на клавишу аварийного отключения:

Движение

Чтобы ознакомиться с аппаратом, первые попытки езды следует проводить на открытой, свободной площадке.

⚠ Опасность

Опасность опрокидывания прибора на слишком крутых склонах.

→ В направлении движения допускается езда аппарата по склонам до 10%.

Опасность опрокидывания при быстрой езде на поворотах.

Опасность заноса прибора на мокром полу.

→ На поворотах следует замедлять скорость движения.

Опасность опрокидывания на нестабильном грунте.

→ Разрешается перемещать прибор только по прочному основанию.

Опасность опрокидывания прибора при большом боковом уклоне.

→ В направлениях, поперечных к направлению движения, допускается передвижение аппарата только по склонам до макс. 10%.

→ Стать на мостик, нажать левой ногой на педаль безопасности и удерживать.

→ Не нажимать на педали движения.

→ Разблокировать аварийный выключатель, повернув его.

→ Пусковой замок перевести в позицию "1".

→ с помощью переключателя направления движения на пульте управления установить направление

движения,

→ Выбрать диапазон скорости с помощью переключателя "Скорость" (3 передачи).

→ Нажать на клавишу разблокировки.

→ Для перемещения осторожно нажать на акселератор.

Указание

Направление движения можно также менять во время движения прибора. Таким образом, методом многократных движений вперед и назад, можно выполнить полировку в очень трудных местах.

Перегрузка

В случае перегрузки через некоторое время происходит отключение тягового двигателя.

→ Прибор должен охладиться в течение, как минимум, 15 минут.

→ Снова нажать на "Предохранение ходового привода" на пульте управления.

Включение полировочной головки

Перед включением прибора на приводную тарелку необходимо установить накладку (см. "Работы по техническому обслуживанию").

⚠ Внимание!

Опасность повреждения покрытия пола. Запрещается работа прибора, стоящего на месте.

→ Нажать на переключатель для опускания полировальной головки – подушечный привод начинает работать после нажатия на педаль акселератора.

→ Нажать на педаль акселератора и переместиться на поверхность, подлежащую полировке.

Указание

Для полировки рекомендуют выбрать 2-ую скорость как максимальную скорость. 3-я скорость предназначена исключительно для транспортных целей.

→ Отрегулировать силу нажима поворотной ручкой.

Показания прибора давления прижима подушки должны находиться в зеленой зоне.

⚠ Предупреждение

Повреждение пола через слишком высокое давление прижима. Первые пробные попытки полировки проводить при низком давлении прижима. При необходимости повысить давление прижима, пока не достигнут желаемый результат полировки.

→ Выбрать диапазон скоростей при помощи переключателя скоростей.

Завершение полировки

→ Нажать на переключатель для поднимания полировальной головки

При поднимании полировальной головки с пола останавливается подушечный привод.

Окончание работы

→ Установить подметающую машину на ровную поверхность.

→ Пусковой переключатель повернуть в позицию "0" и вытащить его из замка.

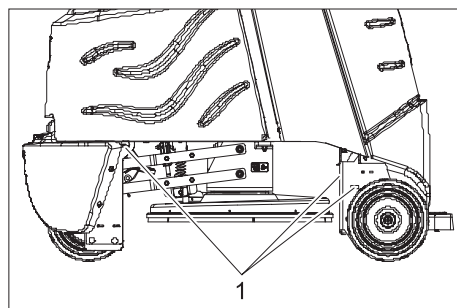
→ Выполнить работы по техническому обслуживанию „Ежедневно/По окончании работы“ (см. раздел „Уход и техническое обслуживание“).

Транспортировка

⚠ Опасность

Опасность получения травм! Для погрузки/выгрузки прибор может передвигаться только на склонах до 10%. Передвигаться следует на медленной скорости.

→ При перевозке на транспортном средстве прибор следует защитить от соскальзывания, закрепив его натяжными ремнями/тросами.



1 Точки крепления

Уход и техническое обслуживание

⚠ Опасность

Опасность получения травм! Перед проведением любых работ по ремонту или техническому обслуживанию прибора пусковой переключатель поставить в положение "0", а ключ вытащить. Вынуть аккумуляторный штекер.

План технического обслуживания

Ежедневно

Перед вводом в эксплуатацию:

- Проверить состояние шин.
- Проверить правильную посадку подушки.
- Проверить герметичность штекерных соединений всасывающего шланга.
- Проверить педаль безопасности, акселератор и руль на исправность.
- Проверять уровень электролита в заливных аккумуляторах, по необходимости долить дистиллированную воду.

По окончании работы:

- Проверить уровень заполнения фильтровального пакета, при необходимости, заменить.
- Очистить прибор снаружи, используя

для этого влажную тряпку, пропитанную мягким щелочным раствором.

- Проверить прибор визуально на наличие повреждений.
- зарядить аккумуляторы.

Каждые 50 часов работы

- Почистить верхнюю сторону аккумуляторов.
- В случае мокрых аккумуляторов проверить плотность кислоты.
- Проверить кабель аккумулятора на прочность посадки.
- Проверить пылезащитный фартук на полировальной головке на предмет износа или повреждений, при необходимости, заменить (см. „Работы по техническому обслуживанию“).

Каждые 100 рабочих часов

- Почистить внутреннюю часть и корпус аккумуляторов.
- Проверить натяжку приводной цепи (см. "Работы по техническому обслуживанию").
- Проверить приводную цепь на износ.

Каждые 200 рабочих часов

- Проверить стояночный тормоз *
- Почистить полировальную головку.
- Проверить угольные щётки и коммутатор тягового двигателя и всасывающей турбины на наличие износа. *
- Проверить натяжное устройство управляющей цепи. *

* Проведение сервисных работ осуществляется в сервисном центре.

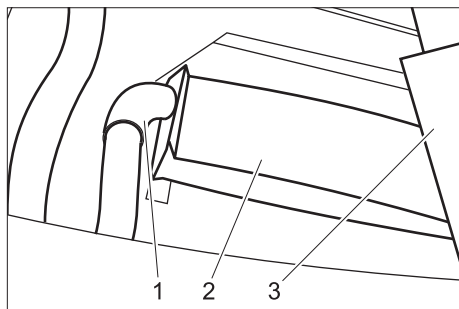
Работы по техническому обслуживанию

Договор о техническом обслуживании

Для надежной работы прибора с соответствующим торговым отделением фирмы Kdgsche можно заключить договор о техническом обслуживании.

Заменить пылесборный мешок

- Открыть крышку фильтровальной камеры.

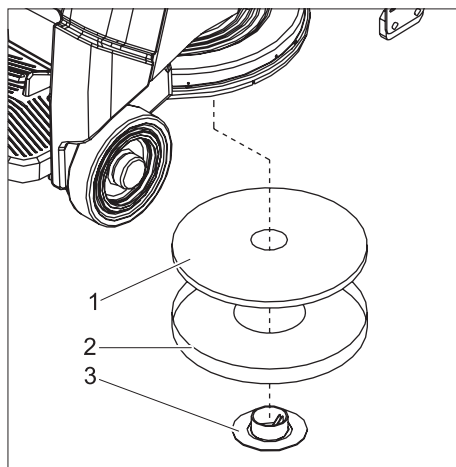


- 1 Всасывающий шланг
- 2 Мешок фильтра
- 3 Элемент крепления фильтровального пакета

- Снять элемент крепления фильтровального пакета.
- Полный фильтровальный пакет осторожно снять с всасывающего шланга и утилизировать.
- Новый фильтровальный пакет насадить на всасывающий шланг, чтобы картон находился на одной высоте с верхним краем элемента крепления.
- Повторно установить элемент крепления.
- Закрыть крышку фильтровальной камеры.

Замена накладки

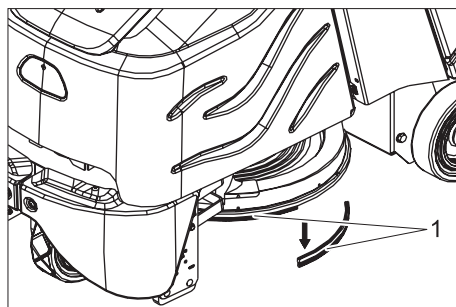
- Против часовой стрелки открутить поворотный замок посередине приводного диска подушки.
- Снять накладку.



- 1 Накладка
- 2 Центровальный инструмент
- 3 Поворотный замок

- Вставить подушку в центровальный инструмент.
- Центровальный инструмент с подушкой вставить снизу в полировальную головку и таким образом центровать подушку.
- Сильно закрутить подушку при помощи поворотного замка (по часовой стрелке)
- Снять центровальный инструмент в направлении вниз и хранить его в фильтровальной камере.

Заменить пылезащитный фартук



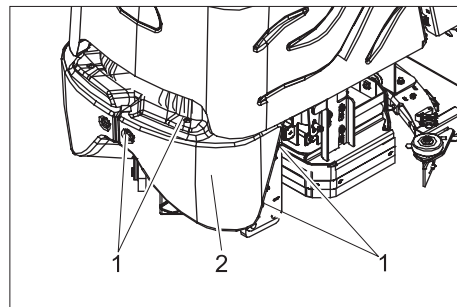
- 1 Пылезащитный фартук

- Старый пылезащитный фартук снять

в направлении вниз.

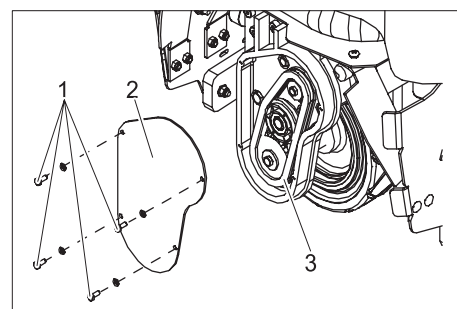
- Вставить новый пылезащитный фартук, нажать вверх и застопорить.

Проверить приводную цепь



- 1 Винт
- 2 Фронтальная обшивка

- Выкрутить шурупы.
- Снять фронтальную обшивку.



- 1 Винт
- 2 Крышка
- 3 Приводная цепь

- Выкрутить шурупы.
- Снять крышку.
- Проверить приводную цепь и шестерню на износ.

Неполадки

⚠ Опасность

Опасность получения травм! Перед проведением любых работ по ремонту или техническому обслуживанию прибора пусковой переключатель поставить в положение "0", а ключ вытащить. Вынуть аккумуляторный штекер.

При неисправностях, которые невозможно устранить с помощью данной таблицы, следует обратиться в службу сервисного обслуживания.

Неполадка	Способ устранения	Кем проводится
Прибор не запускается	Подключить штекер аккумулятора к прибору.	Оператор
	Разблокировать аварийный выключатель, повернув его.	Оператор
	Проверить правильность положения аккумуляторного кабеля.	Оператор
	Проверить аккумуляторный кабель на предмет коррозии, при необходимости почистить.	Оператор
	Емкость аккумулятора снижается, аккумулятор зарядить.	Оператор
	Проверить главный предохранитель, при необходимости заменить.	Оператор
Прибор не движется или движется слишком медленно	Нажать на клавишу разблокировки.	Оператор
	Предохранитель привода движения привести в исходное положение	Оператор
	Система управления перегрета, прибор выключить и 15 минут охлаждать.	Оператор
	Отпустить акселератор, повернуть ключевой переключатель на "0", повернуть ключевой переключатель на "1", нажать на педаль безопасности, нажать на клавишу разблокировки, нажать на акселератор.	Оператор
	Емкость аккумулятора снижается, аккумулятор зарядить.	Оператор
Прибор не тормозит	Стояночный тормоз деактивирован, для активации нажать рычаг разблокировки вверх.	Оператор
Полировальная головка может подниматься или опускаться.	Предохранитель системы управления вернуть в исходное положение.	Оператор
Подушечный привод не работает	Проверить главный предохранитель, при необходимости заменить.	Оператор
Полировальная головка вибрирует	Инеродные тела в подушке, устранить инородные тела.	Оператор
	Подушка не центрируется, открутить подушку и смонтировать повторно.	Оператор
Плохое качество всасывания пыли	Засорился всасывающий шланг, почистить всасывающий шланг.	Оператор

Принадлежности

Обозначение	№ детали	Описание	Шт.	Прибору требуется
Полировочная накладка, красная	6.369-079.0	среднее	5	1
Полировальная подушка, бежевая	6.371-081.0	мягкая	5	1
Мешок фильтра	8.628-487.0		10	1
Комплект для смены аккумулятора	8.601-121.0	состоит из: ванночка аккумулятора, подпитка кабеля, набор для блокировки, 2 транспортировочных тележки	1	1
Аккумулятор	6.654-141.0	12 В/105 А, необслуживаемая (гель),	1	3
Зарядное устройство	6.654-229.0	36 В, для необслуживаемой аккумулятора	1	1

Технические данные

Параметры

Номинальное напряжение	В	36
Емкость аккумулятора	а/ч (5ч)	105
Средняя потребляемая мощность	Вт	3450
Мощность приводного двигателя (номинальная мощность)	Вт	560

Накладка

Рабочая ширина	мм	500
Диаметр подушки	мм	500
Количество оборотов подушки	1/мин	2000

Размеры и массы

Скорость движения (макс.)	км/ч	5,6
Способность подъема в гору (макс.)	%	10
Теоретическая производительность	м ² /ч	2800
Длина	мм	1330
Ширина	мм	670
высота	мм	1290
Вес (без/с аккумулятором)	кг	455/288
Нагрузка на поверхность	кПа	810

Уровень шума

Уровень шума (EN 60704-1)	дБ(А)	64
---------------------------	-------	----

Вибрация прибора

Общее значение колебаний (ISO 5349)		
Руки, рулевое колесо	м/с ²	1,4
Ноги, педаль	м/с ²	0,5

Запасные части

- Разрешается использовать только те принадлежности и запасные части, использование которых было одобрено изготовителем. Использование оригинальных принадлежностей и запчастей гарантирует Вам надежную и бесперебойную работу прибора.
- Выбор наиболее часто необходимых запчастей вы найдете в конце инструкции по эксплуатации.
- Дальнейшую информацию о запчастях вы найдете на сайте www.kaercher.com в разделе Service.

Гарантия

В каждой стране действуют соответственно гарантийные условия, изданные уполномоченной организацией сбыта нашей продукции в данной стране. Возможные неисправности прибора в течение гарантийного срока мы устраняем бесплатно, если причина заключается в дефектах материалов или ошибках при изготовлении. В случае возникновения претензий в течение гарантийного срока просьба обращаться, имея при себе чек о покупке, в торговую организацию, продавшую вам прибор или в ближайшую уполномоченную службу сервисного обслуживания.



Заявление о соответствии требованиям СЕ

Настоящим мы заявляем, что нижеуказанный прибор по своей концепции и конструкции, а также в осуществленном и допущенном нами к продаже исполнении отвечает соответствующим основным требованиям по безопасности и здоровью согласно директивам ЕС. При внесении изменений, не согласованных с нами, данное заявление теряет свою силу.

Продукт	очиститель пола
Тип:	1 006-xxx
Основные директивы ЕС	
98/37/ЕС	
2006/95/ЕС	
89/336/ЕЭС (+91/263/ЕЭС, 92/31/ЕЭС, 93/68/ЕЭС)	
Примененные гармонизированные нормы	
EN 55014-1: 2000 + A1: 2001 + A2: 2002	
EN 55014-2: 1997 + A1: 2001	
EN 60335-1	
EN 60335-2-29	
EN 61000-3-2: 2000 + A2: 2005	
EN 61000-3-3: 1995 + A1: 2001	
Примененные внутригосударственные нормы	
-	

Нижеподписавшиеся лица действуют по поручению и по доверенности

руководства предприятия.

 
H. Jenner S. Reiser

Alfred Kaercher GmbH & Co. KG
Alfred Kaercher-Str. 28 - 40
D - 71364 Winnenden
Тел.: +49 7195 14-0
Факс: +49 7195 14-2212

BDP 50/2000 RS Bp

1.002-012.0 BDP 50/2000 RS Bp

1.002-013.0 BDP 50/2000 RS Bp Pack

