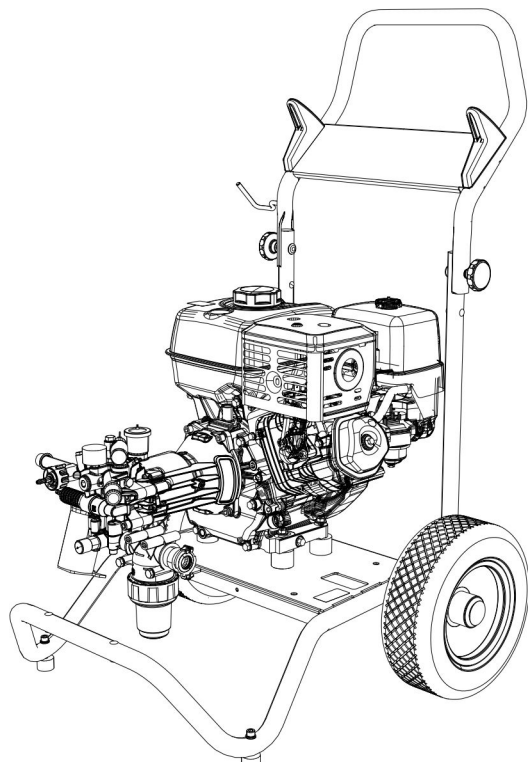


KÄRCHER

makes a difference

HD 9/21 G
HD 9/23 G



Русский

Register and win!
www.kärcher.com/register-and-win



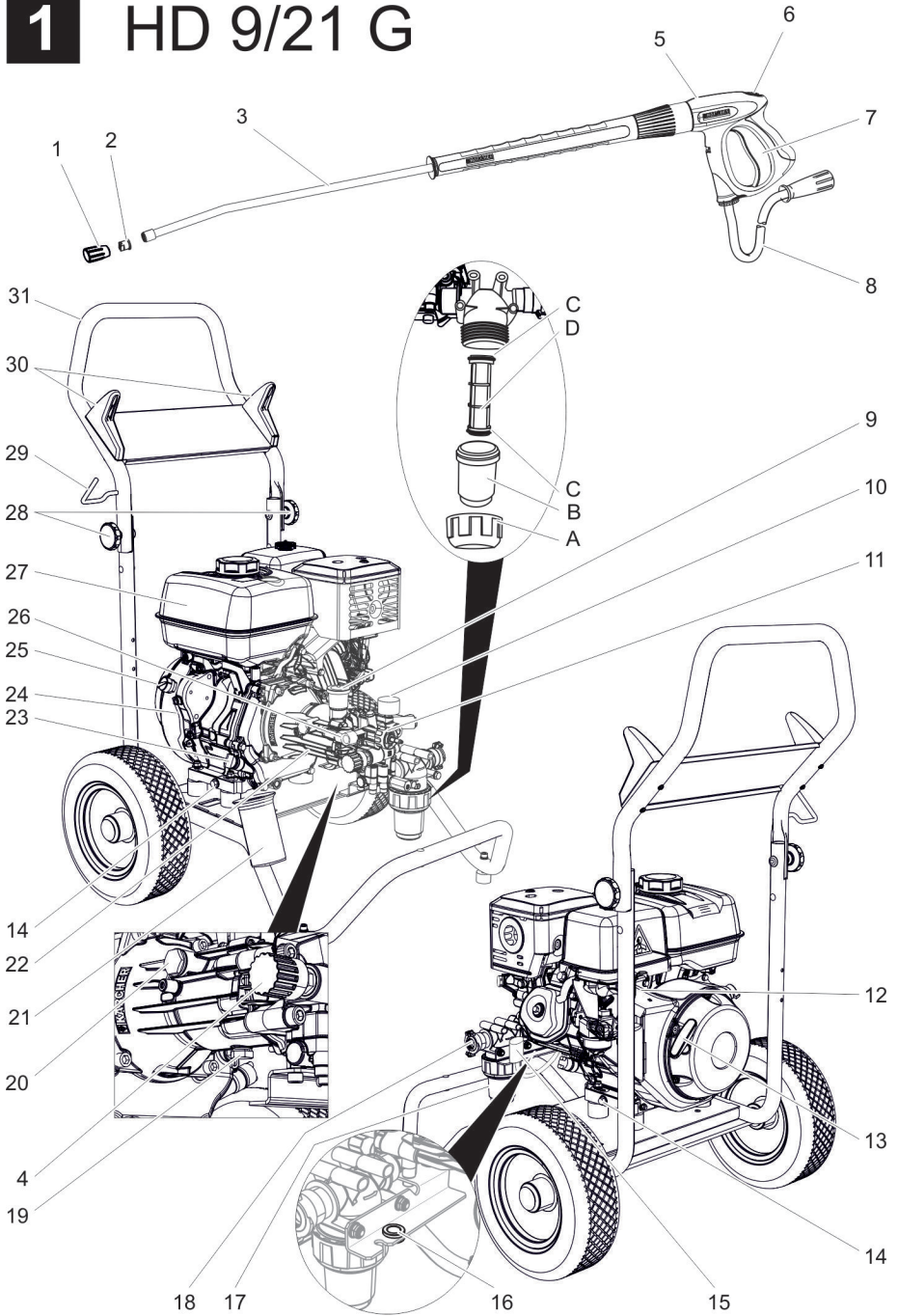
EAC

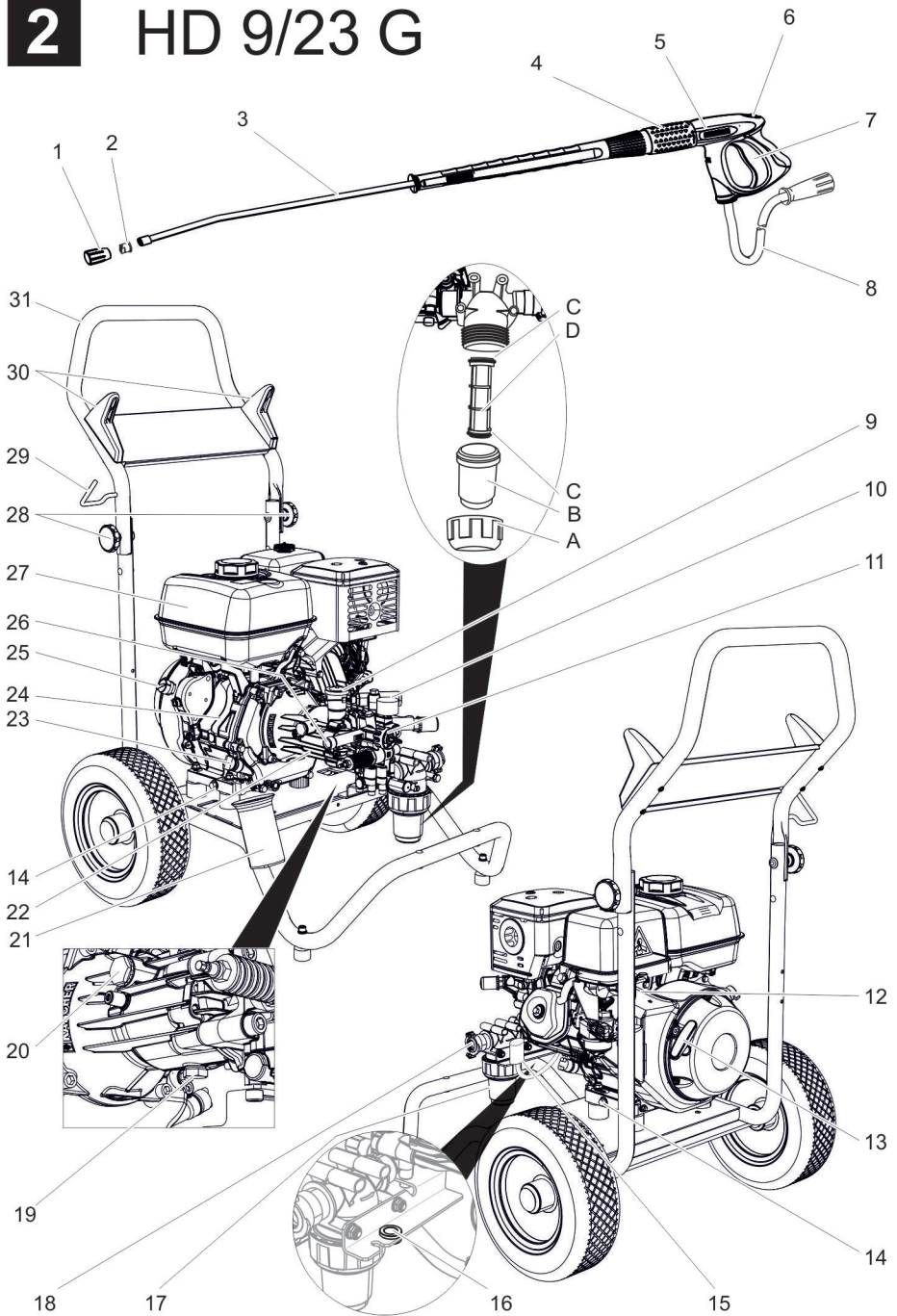


59667190 02/16

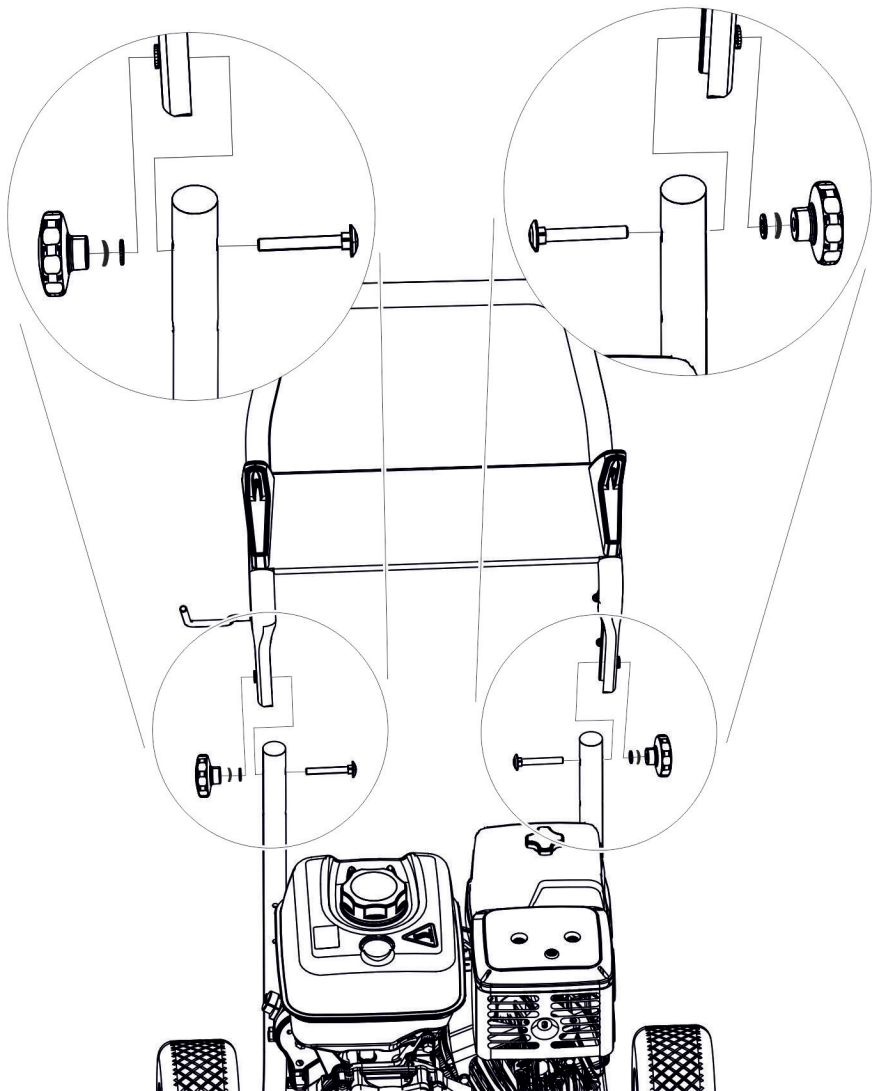
1

HD 9/21 G



2**HD 9/23 G**

3





Перед первым применением вашего прибора прочитайте эту оригинальную инструкцию по эксплуатации, после этого действуйте соответственно и сохраните ее для дальнейшего пользования или для следующего владельца.

- Перед первым вводом в эксплуатацию обязательно прочтите указания по технике безопасности № 5.951-949.0!
- При повреждениях, полученных во время транспортировки, немедленно свяжитесь с продавцом.
- При распаковке проверить перечень содержимого упаковки.

Оглавление

Защита окружающей среды	RU	1
Степень опасности	RU	1
Элементы прибора	RU	2
Символы на аппарате	RU	2
Использование по назначению	RU	3
Указания по технике безопасности	RU	4
Защитные устройства	RU	4
Начало работы	RU	5
Управление	RU	6
Транспортировка	RU	8
Хранение	RU	8
Уход и техническое обслуживание	RU	9
Помощь в случае неполадок	RU	9
Гарантия	RU	10
Принадлежности и запасные детали	RU	11
Заявление о соответствии ЕС	RU	12
Технические данные	RU	13

Защита окружающей среды



Упаковочные материалы пригодны для вторичной переработки. Пожалуйста, не выбрасывайте упаковку вместе с бытовыми отходами, а сдайте ее в один из пунктов приема вторичного сырья.



Старые приборы содержат ценные перерабатываемые материалы, подлежащие передаче в пункты приемки вторичного сырья. Аккумуляторы, масло и иные подобные материалы не должны попадать в окружающую среду. Поэтому утилизируйте старые приборы через соответствующие системы приемки отходов.

Пожалуйста, не допускайте попадания моторного масла, мазута, дизельного топлива и бензина в окружающую среду. Пожалуйста, охраняйте почву и утилизируйте отработанное масло, не нанося ущерба окружающей среде.

Инструкции по применению компонентов (REACH)

Актуальные сведения о компонентах приведены на веб-узле по следующему адресу:

www.kaercher.com/REACH

Степень опасности

⚠ ОПАСНОСТЬ

Указание относительно непосредственно грозящей опасности, которая приводит к тяжелым увечьям или к смерти.

⚠ ПРЕДУПРЕЖДЕНИЕ

Указание относительно возможной потенциально опасной ситуации, которая может привести к тяжелым увечьям или к смерти.

⚠ ОСТОРОЖНО

Указание на потенциально опасную ситуацию, которая может привести к получению легких травм.

ВНИМАНИЕ

Указание относительно возможной потенциально опасной ситуации, которая может повлечь материальный ущерб.

Элементы прибора

HD 9/21 G: Рис. 1, см. оборотную сторону

HD 9/23 G: Фото 2, см. страницу суперблоки

- 1 Резьбовое соединение для насадок
- 2 Насадка
- 3 Струйная трубка
- 4 Регулировка давления/количества
- 5 Ручной пистолет-распылитель
- 6 Предохранитель
- 7 Рычаг ручного пистолета-распылителя
- 8 Шланг высокого давления
- 9 Масляный бак
- 10 Манометр
- 11 Дозирующий клапан моющего средства
- 12 Топливный кран
- 13 Устройство ручного запуска
- 14 Винт слива масла (мотор)
- 15 Всаивающий шланг моющего средства с фильтром
- 16 Держатель форсунок для хранения форсунки
- 17 фильтр для очистки воды
- 18 Подключение водоснабжения
- 19 Резьбовая пробка отверстия для слива масла в насосе
- 20 Масломерное стекло
- 21 Место хранения струйной трубки
- 22 Насос высокого давления
- 23 Маслянный щуп (мотор)
- 24 Двигатель
- 25 Моторный выключатель
- 26 Соединение высокого давления
- 27 Топливный бак
- 28 Ручка в форме звездочки дугообразной ручки
- 29 Держатель для ручного пистолета-распылителя
- 30 Держатель шланга
- 31 Ведущая дуга
- A Накладная гайка
- B Чашка фильтра
- C Уплотняющее кольцо круглого сечения
- D Фильтровальная вставка

Цветная маркировка

- Органы управления для процесса очистки желтого цвета.
- Органы управления для технического обслуживания и сервиса светлого цвета.

Символы на аппарате



Находящаяся под высоким давлением струя воды может при неправильном использовании представлять опасность. Запрещается направлять струю воды на людей, животных, включенное электрическое оборудование или на сам высоконапорный мощный аппарат.

	<p>Опасность ожога! Предупреждение о горячих узлах.</p>
	<p>Опасность отравления! Не вдыхать выхлопные газы.</p>
	<p>Бензин крайне огнеопасен и взрывоопасен. Перед заполнением бака следует выключить двигатель и дать ему остыть.</p>
	<p>Выхлопные газы двигателя содержат ядовитый угарный газ. Не запускать двигатель в закрытом помещении.</p>
	<p>Не заправлять топливо при работающем двигателе. При заправке не курить. Не заливать топливо непосредственно из канистры, для этого использовать воронку или подходящую емкость.</p>

Согласно действующим предписаниям устройство запрещается эксплуатировать без системного разделителя в трубопроводе с питьевой водой. Следует использовать соответствующий системный сепаратор фирмы KÄRCHER или альтернативный системный сепаратор, соответствующий EN 12729 тип BA.



Вода, прошедшая через системный сепаратор, считается непригодной для питья.

Использование по назначению

Высоконапорный моющий прибор для чистки: машин, автомобилей, строений, инструментов, фасадов, террас, садово-огородного инвентаря и т.д.

- для очистки струей низкого давления и с использованием моющего средства (например, чистка оборудования, автомобилей, зданий, инструментов),
- для очистки струей высокого давления и без использования моющего средства (например, чистка фасадов, террас, садового оборудования).
- Для устойчивых загрязнений мы рекомендуем в качестве дополнительного оборудования использовать фрезу для грязи.

⚠ **ОПАСНОСТЬ**

Опасность получения травм! При использовании на автозаправочных станциях или в других опасных зонах соблюдайте соответствующие правила техники безопасности.

Пожалуйста, не допускайте попадания сточных вод, содержащих минеральные масла, в почву, водоемы или канализацию. Поэтому мойку моторов и днища автомашин проводить только в приспособленных для этого местах с маслоловителем.

Требования к качеству воды:

ВНИМАНИЕ

В качестве среды высокого давления можно использовать только чистую воду. Загрязнения приводят к преждевременному износу устройства или отложению в нем осадка.

Если применяется вода повторного использования, то нельзя выходить за следующие граничные значения.

Значение pH	6,5...9,5
электрическая проводимость *	проводимость свежей воды + 120 мкСим/см
осаждаемые вещества **	< 0,5 mg/l
фильтруемые вещества ***	< 50 mg/l
углеводороды	< 20 mg/l
хлорид	< 300 mg/l
сульфаты	< 240 mg/l
Кальций	< 200 mg/l
Общая жесткость	< 28 °dH < 50 °TH < 500 ppm (mg CaCO ₃ /l)
железо	< 0,5 mg/l
марганец	< 0,05 mg/l
медь	< 2 mg/l
активный хлор	< 0,3 mg/l
без неприятных запахов	
* Всего максимум 2000 мкСим/см	
** Объем пробы 1 л, время осаждения 30 мин.	
*** абразивных материалов нет	

Указания по технике безопасности

- Необходимо соблюдать соответствующие национальные законодательные нормы по работе с жидкостными струйными установками.
- Необходимо соблюдать соответствующие национальные законодательные нормы по технике безопасности. Необходимо регулярно проверять работу жидкостных струйных установок и результат проверки оформлять в письменном виде.
- ⚠ **ОПАСНОСТЬ**
 - Не эксплуатировать устройство мойки под высоким давлением, если разлилось горючее, а перенести его на другое место и всячески избегать образования искр.
 - Горючее не хранить, не разливать или использовать горючее вблизи открытого огня или таких устройств, как печи, отопительные котлы, нагреватели воды и т.д., которые имеют факел зажигания или могут искрить.
 - Легко воспламеняющиеся предметы и материалы держать вдали от глушителя (минимум 2 м).
 - Двигатель не эксплуатировать без глушителя, а тот регулярно проверять, очищать и при необходимости заменять.
 - Двигатель не использовать в лесу, на местности, покрытой кустарником и травой, не оборудовав выхлопную систему искроуловителем.
 - Кроме наладочных работ не позволять двигателю работать со снятым воздушным фильтром или без крышки над всасывающим патрубком.
 - Не предпринимать никаких перестановок на регулирующих пружинах, рычажных передачах регулятора или других частях, которые могут увеличить число оборотов двигателя.

- Опасность ожога! Не прикасаться к горячим глушителям, цилиндрам или охлаждающим ребрам.
- Никогда не приближаться рукой или ногой к подвижным или вращающимся деталям.
- Опасность отравления! Устройство не должно эксплуатироваться в замкнутом пространстве.
- Не использовать непригодное горючее, так как оно может быть опасным.

Защитные устройства

Защитные приспособления служат для защиты пользователя и не должны выводиться из строя или работать в обход своих функций.

Перепускной клапан

- Если пистолет-распылитель закрыт, то открывается перепускной клапан и насос высокого давления направляет воду назад к стороне всоса. С помощью этого предотвращается превышение допустимого рабочего давления.
- Перепускной клапан настроен и опломбирован на заводе. Настройка осуществляется только сервисной службой.

Предохранительный клапан

Предохранительный клапан открывается при превышении допустимого рабочего избыточного давления (см. технические данные); вода вытекает наружу. Предохранительный клапан настроен и опломбирован на заводе. Настройка осуществляется только сервисной службой.

Терморегулирующий клапан

Термоклапан защищает высоконапорный насос от недопустимого нагрева в режиме циркуляции при закрытом ручном пистолете-распылителе. Термоклапан открывается при превышении максимально допустимой температуры воды 80 °C и выводит горячую воду наружу.

Начало работы

⚠ **ОПАСНОСТЬ**

Опасность травмы! Прибор, подводы, шланг высокого давления и подключения должны находиться в безупречном состоянии. Если состояние не является исправным, то устройство использовать нельзя.

Смонтировать буксирную скобу

Фото 3, см. страницу суперобложки

→ Завинтить дугообразную ручку приложенными крепежными винтами.

Установить ручной пистолет-распылитель, струйную трубку и насадку

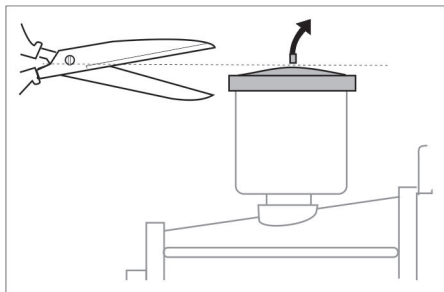
- Соединить струйную трубку с ручным пистолетом-распылителем.
- Крепко затянуть винтовое соединение струйной трубки.
- Установить насадку на струйную трубку при помощи резьбового соединения.
- Подключить шланг высокого давления к соединению высокого давления.

Проверка уровня масла в насосе высокого давления

→ Проверять уровень масла в насосе высокого давления по масломерному стеклу.

Не эксплуатировать аппарат, если уровень масла опустился ниже середины масломерного стекла.

→ При необходимости долить масло (см. технические данные).



→ Перед первым использованием срезать кончик на колпачке емкости с маслом водяного насоса.

Двигатель

Соблюдать раздел „Указания по безопасности“!

- Перед эксплуатацией прочитать руководство производителя мотора по использованию и особенно принимать во внимание указания по безопасности.
- Проверить уровень масла мотора. Не эксплуатировать аппарат, если уровень масла опустился ниже отметки „MIN“.
- При необходимости долить масло.
- Топливный бак заправить неэтилированным бензином. Не использовать двухтактную смесь. Топливо E10 разрешается использовать.

Залить топливо

⚠ **ОПАСНОСТЬ**

Опасность возгорания и взрыва!

- *Никогда не заправлять аппарат в закрытом помещении, при работающем или горячем моторе.*
- *При заправке не курить.*
- *Не заправлять горючим вблизи от открытого огня или искр.*
- *Не проливать топливо - использовать воронку.*
- *Вытереть пролитое топливо.*
- *После заправки надлежащим образом закрыть канистру и бак.*
- Топливный бак заправить неэтилированным бензином. Не использовать двухтактную смесь.

Подключение водоснабжения

Параметры подключения указаны в разделе "Технические данные".

- Подсоединить шланг подачи воды (минимальная длина 7,5 м, минимальный диаметр 3/4") к подключению водоснабжения прибора (например, к крану).
- Открыть поступление воды.

Указание: Питающий шланг не входит в объем поставки.

Всосать воду из бака

⚠ ОПАСНОСТЬ

Никогда не всасывать воду из емкости для питьевой воды.

Никогда не всасывать такие жидкости с содержанием растворителей, как разбавитель для лака, бензин или масло. Туман при распылении растворителей легко воспламеняется, взрывается и является ядовитым.

- ➔ Подключить всасывающий шланг (минимальный диаметр 3/4") с фильтром (доп. оборудование) к водоснабжению.
- ➔ Дозирующий клапан моющего средства установить на „0“.
- ➔ Перед эксплуатацией удалить воздух из аппарата.

Удаление воздуха из аппарата

- ➔ Отвинтить резьбовое соединение форсунки и снять ее.
- ➔ Запустить мотор в соответствии с инструкцией по эксплуатации производителя мотора.
- ➔ Несколько раз нажать на рычаг ручного пистолета-распылителя.
- ➔ Дать прибору поработать, пока на струйной трубке не начнет выступать вода без пузырьков воздуха.
- ➔ Выключить аппарат и снова привинтить форсунку.

Управление

⚠ ОПАСНОСТЬ

Опасность взрыва!

Не распылять горючие жидкости.

⚠ ОПАСНОСТЬ

Опасность получения травм! Никогда не использовать устройство без установленной струйной трубки. Проверить прочность фиксации струйной трубки перед каждым применением. Следует плотно затянуть руками резьбовое соединение струйной трубки.

⚠ ОПАСНОСТЬ

- *Установить устройство на жесткой поверхности.*
- *Моющий аппарат высокого давления запрещается использовать детям. (Опасность несчастных случаев в результате ненадлежащего использования устройства).*
- *При работе аппарата создается высокий уровень шума. Опасность повреждения слуха! При работе с устройством обязательно носить подходящие средства для защиты органов слуха.*
- *Выходящая из форсунки высокого давления струя воды вызывает отдачу пистолета. Изогнутая струйная трубка может также вызвать крутящий момент. Поэтому струйную трубку и пистолет необходимо крепко удерживать руками.*
- *Никогда не направлять струю воды на людей, животных, на само устройство или электрические компоненты.*
- *Автомобильные покрышки/нипели покрышек следует мыть только с минимального расстояния опрыскивания в 30 см. В противном случае можно повредить автомобильную покрышку/нипель струей высокого давления. Первым признаком повреждения является изменение цвета шины. Поврежденные автомобильные покрышки являются источником опасности.*
- *Нельзя опрыскивать асбестосодержащие и другие материалы, содержащиеся опасные для здоровья вещества.*
- *Для защиты пользователя от распыляемой воды следует носить приспособленную для этого защитную одежду.*
- *Постоянно проверять герметичность всех соединительных шлангов.*
- *Во время работы не разрешается блокировка рычага ручного пистолета-распылителя.*

Запуск прибора

- Открыть поступление воды.
- Запустить двигатель при открытом пистолете-распылителе в соответствии с инструкцией по эксплуатации производителя двигателя.

Указание:

Для облегчения процесса запуска можно снять струйную трубку или насадку.

- Запустить двигатель и дать ему прогреться в течение 1 минуты.

Регулировка рабочего давления и производительности

HD 9/21 G

- Установить рабочее давление и производительность с помощью регулятора на насосе.

HD 9/23 G

- Установить рабочее давление и производительность с помощью регулятора на пистолете-распылителе (+/-).

⚠ **ОПАСНОСТЬ**

Во время регулировки давления/количества следует обратить внимание на то, чтобы резьбовое соединение струйной трубки не ослабло.

Замена форсунки

⚠ **ОПАСНОСТЬ**

Перед заменой форсунок следует отключить прибор и удерживать ручной пистолет-распылитель включенным до тех пор, пока в приборе не выровняется давление.

- Отвинтить резьбовое соединение форсунки и снять ее.
- Установить новую форсунку.
- Навинтить и вручную плотно затянуть резьбовое соединение форсунки.

Режим работы с моющим средством

⚠ **ПРЕДУПРЕЖДЕНИЕ**

Неподходящие моющие средства могут повредить прибор и объект, подлежащий очистке. Использовать только те моющие средства, которые допущены к использованию компанией Kärcher. Соблюдать прилагаемые к моющим средствам указания и рекомендации по дозировке. В целях бережного отношения к окружающей среде следует экономно использовать моющие средства

Принять во внимание указания по технике безопасности, приведенные на упаковках чистящих средств.

Чистящие средства Kärcher гарантируют бесперебойную работу. Пожалуйста, проконсультируйтесь с нами или запросите наш каталог или информационные материалы по чистящим средствам.

- Всасывающий шланг чистящего средства вставить в сосуд с чистящим средством.
- Заменить высоконапорную форсунку на низконапорную.
- Дозирующий клапан моющего средства установить на желаемую концентрацию.
Установить дозирующий клапан чистящего средства на желаемую концентрацию (0%...6%).

Рекомендуемый способ мойки

- Растворение грязи:
Экономно нанесите моющее средство и дайте ему подействовать в течение 1...5 минут, но не допускайте высыхания.
- Удаление грязи:
Растворенную грязь смыть струей высокого давления.

После эксплуатации с моющим средством

- Дозирующий клапан моющего средства установить на „0“.
- Промыть аппарат при работающем двигателе и открытом клапане ручного пистолета-распылителя в течение минимум 1 минуты.

Перерыв в работе

→ Отпустить рычаг ручного пистолета-распылителя.

Указание: Когда рычаг ручного пистолета-распылителя отпускается, двигатель продолжает работать на холостых оборотах.

→ При длительных перерывах в работе (несколько минут) остановить мотор.

→ Нажать рычаг пистолета-распылителя, пока аппарат не освободится от давления.

→ Заблокировать пистолет-распылитель с помощью предохранительного фиксатора от случайного нажатия.

Выключение аппарата

После эксплуатации с соледержащей водой (морской водой) промыть аппарат при открытом клапане пистолета-распылителя водопроводной водой минимум 2-3 минуты.

→ Отпустите клапан пистолета-распылителя.

→ Повернуть защитный выключатель электродвигателя в позицию «0/ OFF».

→ Закрыть топливный кран.

→ Закрыть подачу воды.

→ Нажать рычаг пистолета-распылителя, пока аппарат не освободится от давления.

→ Заблокировать пистолет-распылитель с помощью предохранительного фиксатора от случайного нажатия.

→ Отвинтить от прибора шланг подачи воды.

Транспортировка

⚠ ОСТОРОЖНО

Опасность травмы и повреждения!

Обратить внимание на вес устройства при транспортировке.

→ Шланг высокого давления смотать и повесить над держателем для шланга.

→ Поставить струйную трубку на место ее хранения.

Подвесить ручной пистолет-распылитель на держатель.

→ Передвигать прибор за ведущую дугу.

→ При перевозке аппарата в транспортных средствах следует учитывать действующие местные государственные нормы, направленные на защиту от откатывания, скольжения и опрокидывания.

→ Для того чтобы аппарат занимал меньше места, открутить грибовые рукоятки и откинуть дугообразную ручку назад.

Хранение

⚠ ОСТОРОЖНО

Опасность травмы и повреждения!

Обратить внимание на вес устройства при хранении.

Это устройство разрешается хранить только во внутренних помещениях.

Защита от замерзания

ВНИМАНИЕ

Опасность повреждения! Замерзшая вода в устройстве может разрушить его детали.

Зимой аппарат лучше всего хранить в отапливаемом помещении.

При хранении в неотапливаемом помещении следует принять следующие меры:

Слив воды

→ Отвинтите шланг подачи воды и шланг высокого давления.

→ Оставьте прибор включенным в течение не более 1 минуты до тех пор, пока насос и трубопроводы не опорожнятся.

→ Открутить и опорожнить водяной фильтр.

Прополаскать аппарат антифризом

Указание: Соблюдайте инструкции по использованию антифриза.

→ Прокачать через аппарат имеющийся в торговле антифриз.

В результате этого также достигается определенная антикоррозионная защита.

Уход и техническое обслуживание

Вы всегда можете договориться с вашим торговым представителем о регулярном проведении технического осмотра или заключить договор техобслуживания.

Обращайтесь к нам за консультацией!

Указание: В ниже приведенном плане технического обслуживания указаны только даты проведения работ по техническому обслуживанию высоконапорного насоса. Дополнительно следует выполнить работы по техобслуживанию двигателя в соответствии с указаниями инструкции по эксплуатации, предоставленной производителем двигателя.

⚠ **ОПАСНОСТЬ**

Опасность травмы вследствие неожиданно заработавшего устройства.

Перед проведением любых работ на аппарате повернуть защитный выключатель двигателя в положение «0/OFF» и вытащить наконечник провода к свече зажигания.

Опасность ожога! Не прикасаться к горячим глушителям, цилиндрам или охлаждающим ребрам.

Периодичность технического обслуживания

Ежедневно

- Проверить шланг высокого давления на повреждения (опасность разрыва). Поврежденный шланг высокого давления немедленно заменить.

еженедельно

- Проверить уровень масла. При молокообразной консистенции масла (вода в масле) немедленно обратиться в сервис по обслуживанию клиентов.

Ежемесячно

- Очистить водяной фильтр.
- Очистить фильтр во всасывающем шланге моющего средства.
- Проверить крепежные элементы между двигателем и рамой на наличие трещин, поручить заменить элементы с трещинами сервисной службе.

Через 500 часов эксплуатации, не реже раза в год

- Замените масло в насосе высокого давления.

Работы по техническому обслуживанию

Очистить водяной фильтр

- Закрыть подачу воды.
- Отвинтить накидную гайку.
- Снять вниз чашу фильтра.
- Очистить сменный фильтрующий элемент и чашку фильтра.
- Проверить правильность посадки уплотнительных колец круглого сечения.
- Вставить сменный фильтрующий элемент и чашку фильтра.
- Снова установить чашку фильтра.
- Навинтить и затянуть накидную гайку.

Замена масла в насосе высокого давления

Замена масла:

- Заранее приготовить сосуд для сбора примерно 1 литра масла.
- Выкрутить винт спуска масла.
- Спустить масло в маслосборник.

Утилизируйте масло без ущерба для окружающей среды или сдайте в лицензированный пункт сбора.

- Вкрутить винт спуска масла.
- Залить свежее масло до середины масломерного стекла.

Заливать масло медленно, чтобы не образовывались пузырьки воздуха.

Сорт масла и заливаемое количество смотреть в тех. данных.

Помощь в случае неполадок

⚠ **ОПАСНОСТЬ**

Опасность травмы вследствие неожиданно заработавшего устройства.

Перед проведением любых работ на аппарате повернуть защитный выключатель двигателя в положение «0/OFF» и вытащить наконечник провода к свече зажигания.

Опасность ожога! Не прикасаться к горячим глушителям, цилиндрам или охлаждающим ребрам.

Мотор не работает

Соблюдать указания в соответствии с инструкцией по эксплуатации производителя мотора!

Прибор не набирает давление

- Рабочее число оборотов мотора слишком низкое
- Проверить рабочее число оборотов мотора (см. раздел "Технические данные").
- Низконапорная форсунка установлена.
- Установить насадку высокого давления.
- Форсунка забита/вымыта
- Очистить/заменить форсунку.
- Водяной фильтр загрязнен
- Очистить водяной фильтр.
- Воздух в системе
- Удалить воздух из прибора (см. "Ввод в эксплуатацию").
- Подаваемое количество воды слишком низкое
- Проверить объем подачи воды (см. раздел "Технические данные").
- Питающие линии насоса негерметичны или засорены
- Проверить все подключенные к насосу соединения.

Прибор протекает, вода капает из нижней части прибора

- Насос негерметичен
- Указание:** Допускаются 3 капли в минуту.
- При сильной протечке проверить аппарат в сервисе по обслуживанию клиентов.

Чистящее средство не всасывается

- Форсунка высокого давления установлена
- Установить насадку низкого давления.
- Всасывающий шланг мощного средства с фильтром негерметичен или засорен
- Проверить/прочистить всасывающий шланг мощного средства с фильтром.
- Залип обратный клапан в соединении всасывающего шланга мощного средства
- Прочистить/заменить обратный клапан в соединении всасывающего шланга мощного средства.
- Дозировочный клапан мощного средства закрыт или негерметичен/засорен
- Открыть или проверить/прочистить дозировочный клапан мощного средства.

Если неисправность не удается устранить, прибор необходимо отправить на проверку в сервисную службу.

Гарантия

В каждой стране действуют соответственно гарантийные условия, изданные уполномоченной организацией сбыта нашей продукции в данной стране. Возмозжные неисправности прибора в течение гарантийного срока мы устраняем бесплатно, если причина заключается в дефектах материалов или ошибках при изготовлении. В случае возникновения претензий в течение гарантийного срока просьба обращаться, имея при себе чек о покупке, в торговую организацию, продавшую вам прибор или в ближайшую уполномоченную службу сервисного обслуживания.

Дата выпуска отображается на заводской табличке в закодированном виде.

При этом отдельные цифры имеют следующее значение::

Пример: 30190

3 год выпуска

0 столетие выпуска

1 десятилетие выпуска

9 вторая цифра месяца выпуска

0 первая цифра месяца выпуска

Таким образом, в данном примере код 30190 означает дату выпуска 09/(2)013.

Принадлежности и запасные детали

- Разрешается использовать исключительно те принадлежности и запасные детали, использование которых было одобрено изготовителем. Использование оригинальных принадлежностей и оригинальных запасных деталей гарантирует Вам надежную работу прибора.
- Выбор наиболее часто необходимых запчастей вы найдете в конце инструкции по эксплуатации.
- Дальнейшую информацию о запчастях вы найдете на сайте www.kaercher.com в разделе Service.

Принадлежности

Монтажный комплект барабана для шланга.

2.637-002.0

Барабан для шланга высокого давления для крепления на трубчатой раме.

Монтажный комплект для широкой рамы Sage

2.637-007.0

Расширение трубчатой рамы для защиты аппарата и для погрузки с помощью крана.

Заявление о соответствии ЕС

HD 9/21 G

Настоящим мы заявляем, что нижеуказанный прибор по своей концепции и конструкции, а также в осуществленном и допущенном нами к продаже исполнении отвечает соответствующим основным требованиям по безопасности и здоровью согласно директивам ЕС. При внесении изменений, не согласованных с нами, данное заявление теряет свою силу.

Продукт высоконапорный моющий прибор

Тип: 1.810-xxx

Основные директивы ЕС

2006/42/ЕС (+2009/127/ЕС)

2000/14/ЕС

2004/108/ЕС

Примененные гармонизированные нормы

EN 60335-1

EN 60335-2-79

EN 55012: 2007 + A1: 2009

Примененный порядок оценки соответствия

2000/14/ЕС: Приложение V

Уровень мощности звука dB(A)

HD 9/21 G


Измерено: 104

Гарантировано: 106

Нижеподписавшиеся лица действуют по поручению и по доверенности руководства предприятия.



H. Jenner
CEO



S. Reiser
Head of Approbation

уполномоченный по документации:
S. Reiser

Alfred Kaercher GmbH & Co. KG

Alfred-Kaercher-Str. 28 - 40

71364 Winnenden (Germany)

Тел.: +49 7195 14-0

Факс: +49 7195 14-2212

Winnenden, 2015/12/01

HD 9/23 G

Настоящим мы заявляем, что нижеуказанный прибор по своей концепции и конструкции, а также в осуществленном и допущенном нами к продаже исполнении отвечает соответствующим основным требованиям по безопасности и здоровью согласно директивам ЕС. При внесении изменений, не согласованных с нами, данное заявление теряет свою силу.

Продукт высоконапорный моющий прибор

Тип: 1.810-xxx

Основные директивы ЕС

2006/42/ЕС (+2009/127/ЕС)

2000/14/ЕС

2004/108/ЕС

Примененные гармонизированные нормы

EN 60335-1

EN 60335-2-79

EN 55012: 2007 + A1: 2009

Примененный порядок оценки соответствия

2000/14/ЕС: Приложение V

Уровень мощности звука dB(A)

HD 9/23 G


Измерено: 105

Гарантировано: 107

Нижеподписавшиеся лица действуют по поручению и по доверенности руководства предприятия.



H. Jenner
CEO



S. Reiser
Head of Approbation

уполномоченный по документации:
S. Reiser

Alfred Kaercher GmbH & Co. KG

Alfred-Kaercher-Str. 28 - 40

71364 Winnenden (Germany)

Тел.: +49 7195 14-0

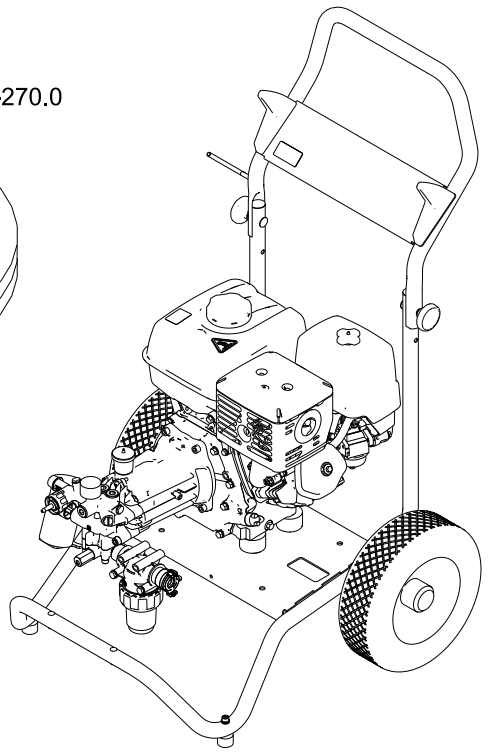
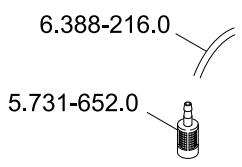
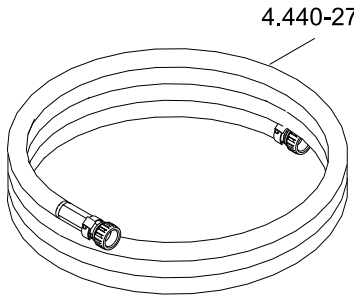
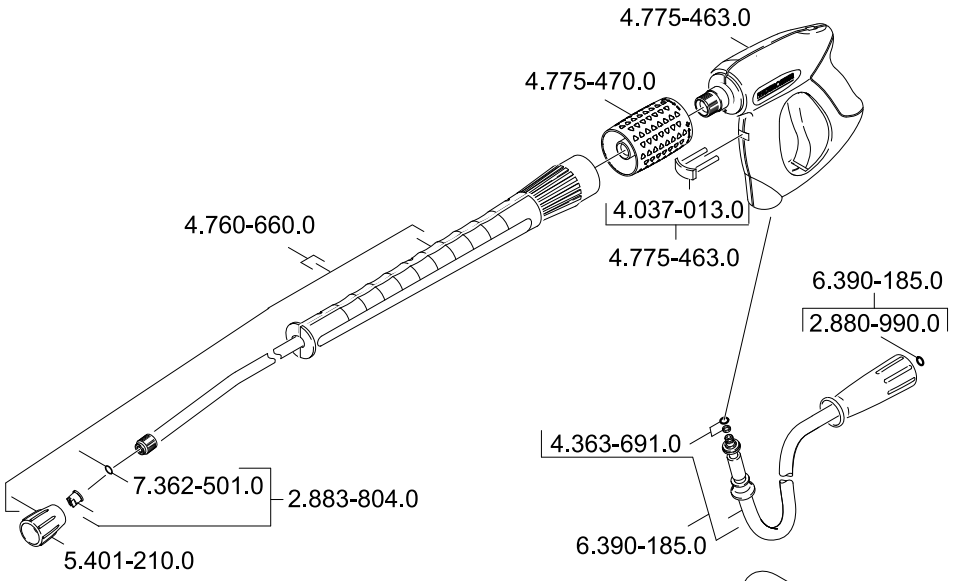
Факс: +49 7195 14-2212

Winnenden, 2015/12/01

Технические данные

		HD 9/21 G	HD 9/23 G
Мотор			
Тип	--	Honda GX 340, 1-цилиндровый, 4-х тактовый	Honda GX 390, 1-цилиндровый, 4-тактный
Номинальная мощность при 3600 об/мин	кВт/л.с.	8/10,7	8,7/11,7
Рабочее число оборотов	1/мин	3150	3250
Топливный бак	л	6,1	
Топливо * для устройства подходит топливо E10	--	неэтилированный бензин	
Расход топлива при полной нагрузке	л/ч	3,1	3,5
Количество масла - двигатель	л	0,9	0,9
Сорт масла - двигатель	Машинное масло 15W40	№ заказа 6.288-050.0	
Тип защиты	--	IPX5	
Подключение водоснабжения			
Температура подаваемой воды (макс.)	°С	60	
Количество подаваемой воды (мин.)	л/ч (л/мин)	1000 (16,7)	
Давление напора (макс.)	МПа (бар)	1 (10)	
Длина питающего шланга (мин.)	м	7,5	
Диаметр питающего шланга (мин.)	дюймы	3/4	
Высота всасывания из открытой емкости	м	1	
Насос			
Рабочее давление	МПа (бар)	4...21 (40...210)	4...23 (40...230)
Производительность	л/ч (л/мин)	250...850 (4,1...14,2)	530...930 (8,8...15,5)
Размер высоконапорной форсунки	--	048	048
Размер низконапорной форсунки	--	250	250
Макс. рабочее давление (предохранительный клапан)	МПа (бар)	27 (270)	27 (270)
Температура открывания термоклапана	°С	80	
Объем масла - насос	л	0,35	
Сорт масла - насос	Машинное масло 15W40	№ заказа 6.288-050.0	
Всасывание моющего средства	л/ч (л/мин)	0...50 (0...0,8)	

		HD 9/21 G	HD 9/23 G
Сила отдачи ручного пистолета-распылителя (макс.)	Н	48	55
Размеры и массы			
Длина x ширина x высота	мм	866 x 722 x 1146	
Типичный рабочий вес	кг	70,0	71,0
Значение установлено согласно EN 60335-2-79			
Уровень шума			
Уровень шума дБ _а	дБ(А)	89	90
Опасность K _{рА}	дБ(А)	3	3
Уровень мощности шума L _{WA} + опасность K _{WA}	дБ(А)	106	107
Значение вибрации рука-плечо	м/с ²	<2,5	<2,5
Опасность К	м/с ²	0,7	0,7





<http://www.kaercher.com/dealersearch>

