

**BR 40/25 C Bp, BR 40/25 C Eco Bp
BR 40/25 C Bp Pack, BR 40/25 C Bp Eco Pack
BD 40/25 C Bp, BD 40/25 Eco C Bp
BD 40/25 C Bp Pack, BD 40/25 C Eco Bp Pack**



Dansk	3
Norsk	17
Svenska	31
Suomi	45
Eesti	59
Latviešu	73
Lietuviškai	87
Русский	101
Polski	116

Register and win!
www.karcher.com!





Перед первым применением вашего прибора прочитайте эту оригинальную инструкцию по эксплуатации, после этого действуйте соответственно и сохраните ее для дальнейшего пользования или для следующего владельца.

Оглавление

Указания по технике безопасности	RU - 1
Назначение	RU - 1
Использование по назначению	RU - 2
Защита окружающей среды	RU - 2
Описание элементов управления и рабочих узлов	RU - 3
Перед началом работы	RU - 4
Эксплуатация	RU - 7
Уход и техническое обслуживание	RU - 11
Неполадки	RU - 12
Технические данные	RU - 14
Заявление о соответствии требованиям СЕ	RU - 15
Гарантия	RU - 15
Запасные части	RU - 15

Указания по технике безопасности

Перед первым использованием прибора следует ознакомиться с данным Руководством по эксплуатации и прилагаемой брошюрой по технике безопасности при работе с щеточными моющими приборами и моющими приборами-распылителями № 5.956-251.

⚠ Предупреждение

Не использовать прибор на поверхностях с уклоном.

Защитные устройства

Защитные приспособления предназначены для защиты оператора. Их отключение, а также работа в обход их функций не допускаются.

переключающая скоба

Для незамедлительного отключения привода щеток: отпустить переключающую скобу.

Символы в руководстве по эксплуатации

⚠ Опасность

Для непосредственно грозящей опасности, которая приводит к тяжелым увечьям или к смерти.

⚠ Предупреждение

Для возможной потенциально опасной ситуации, которая может привести к тяжелым увечьям или к смерти.

Внимание!

Для возможной потенциально опасной ситуации, которая может привести к легким травмам или повлечь материальный ущерб.

Назначение

Эта подметальная машина предназначена для влажной уборки или полирования ровных полов. За счет выбора моющей программы и установки подачи воды прибор может быть легко настроен на выполнение соответствующей работы по уборке. Ширина рабочей поверхности в 400 мм и вместимость резервуаров для чистой и грязной воды по 25 л каждый обеспечивают эффективную мойку.

Указание



В соответствии с выполняемыми задачами по очистке прибор можно оснащать различными принадлежностями. Закажите наш каталог или посетите нашу страницу в Интернете www.kaercher.com.

Использование по назначению

Используйте данное зарядное устройство исключительно в соответствии с указаниями данного руководства по эксплуатации.

- Не допускается использование прибора для чистки жестких половых покрытий, чувствительных к воздействию влаги и полированию. Диапазон рабочей температуры составляет от +5°C до +40°C.
 - Это устройство предназначено для использования внутри помещений.
 - Прибор не пригоден для мойки замерзших полов (например, в холодильных установках).
 - Прибор разрешается оснащать только оригинальными принадлежностями и запасными частями.
 - Прибор был разработан для мойки полов внутри помещений или поверхностей, находящихся под крышей. При использовании прибора в других сферах применения следует проверить возможность использования других щеток.
 - Прибор не предназначен для чистки общественных транспортных дорог.
 - Следует соблюдать допустимую удельную нагрузку на поверхность пола.
- Прибор не пригоден для использования во взрывоопасной среде.

Защита окружающей среды

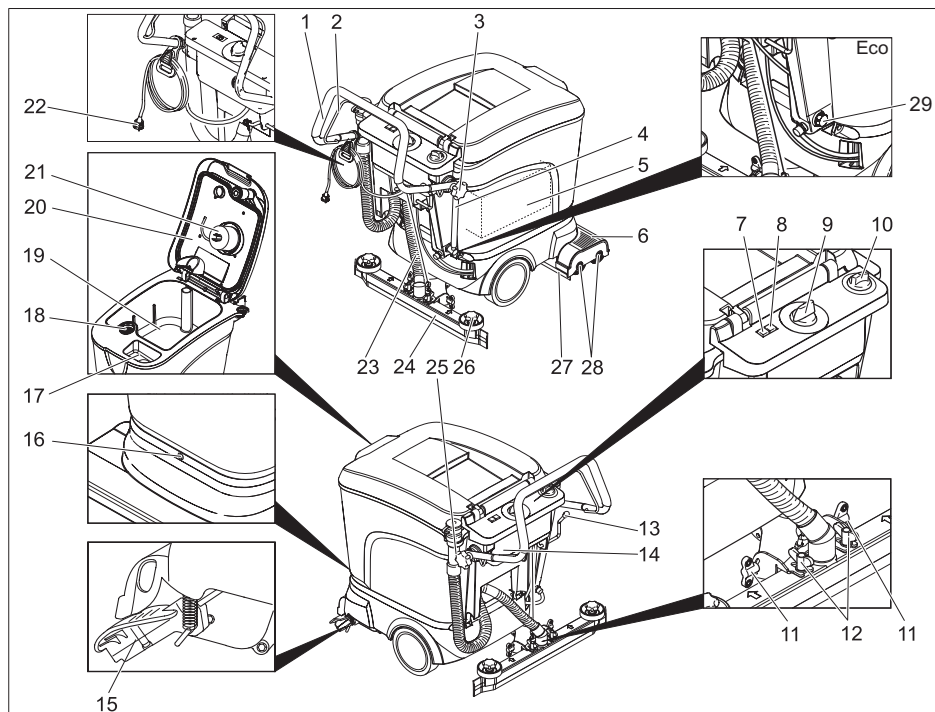
	Материал упаковки подлежит вторичной переработке. Просьба не выбрасывать упаковку вместе с домашними отходами, а сдать ее в пункт приема вторичного сырья.
	Старые приборы содержат ценные перерабатываемые материалы, подлежащие передаче в пункты приемки вторичного сырья. Аккумуляторы, масло и иные подобные материалы не должны попадать в окружающую среду. Поэтому мы просим вас сдавать или утилизировать старые приборы через соответствующие системы сбора подобных отходов.

Инструкции по применению компонентов (REACH)

Актуальные сведения о компонентах приведены на веб-узле по следующему адресу:

<http://www.kaercher.de/de/unternehmen/umweltschutz/REACH.htm>

Описание элементов управления и рабочих узлов



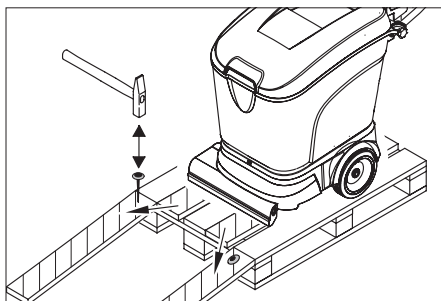
- | | |
|---|--|
| 1 Ведущая дуга | 16 Винт крепления бака |
| 2 переключающая скоба | 17 отверстие для залива чистой воды |
| 3 грибовидная рукоятка крепления ведущей дуги | 18 Сетчатый фильтр |
| 4 Индикатор уровня заполнения и сливной шланг для чистой воды (не для варианта ECO) | 19 Резервуар грязной воды |
| 5 аккумулятор (только с Pack-Variante) | 20 Крышка резервуара грязной воды |
| 6 Моющий узел | 21 Поплавок |
| 7 Контрольный индикатор аккумулятора | 22 Штепсельная вилка для зарядного устройства (только вариант Pack) |
| 8 Индикация неисправностей | 23 Всасывающий шланг |
| 9 переключатель выбора программ | 24 Всасывающая планка * |
| 10 Регулятор подачи воды | 25 Шланг слива грязной воды |
| 11 Барашковые гайки для наклона всасывающей планки | 26 грибовидные рукоятки для замены всасывающих кромок |
| 12 Барашковые гайки для крепления всасывающей планки | 27 Пробка сливного отверстия для чистой воды (только для варианта ECO) |
| 13 Рычаг опускания всасывающей планки | 28 Брызговики |
| 14 Электроника/Зарядное устройство (только вариант Pack) | 29 Щеточный вал (вариант исполнения BR) дисковые щетки (вариант исполнения BD) |
| 15 Ходовая часть для транспортировки | |

* не входит в объем поставки (за исключением варианта ECO)

Перед началом работы

Выгрузка аппарата

- ослабить грибовидные ручки на креплении ведущей дуги,
- наклонить вниз ведущую дугу и снова затянуть грибовидные рукоятки,



- В качестве рампы положить на поддон длинные боковые доски от упаковки.
- Рампу прибить гвоздями к поддону.
- В качестве опоры для рампы подложить под нее короткие доски.
- Снять деревянные планки перед колесами.
- переместить прибор по рампе с поддона вниз.

Аккумуляторы

Безопасность

При обращении с аккумуляторами следует соблюдать следующие предупредительные указания:

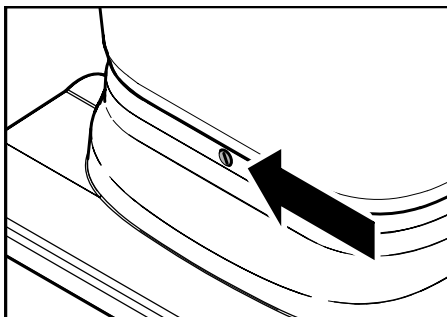
	<i>указания на аккумуляторе, в инструкции по пользованию и руководстве по эксплуатации прибора</i>
	<i>Носить защиту для глаз</i>
	<i>Не допускать детей к электролитам и аккумуляторам.</i>
	<i>Опасность взрыва</i>
	<i>Запрещается разведение огня, искрение, открытые источники света и курение</i>
	<i>Опасность получения химических ожогов</i>
	<i>Первая помощь</i>
	<i>Предупредительная маркировка</i>
	<i>Утилизация</i>
	<i>Не выбрасывать аккумулятор в мусорный контейнер</i>

Опасность

Опасность взрыва! Не класть инструменты или подобные предметы на аккумулятор, т.е. конечные полюса и на соединители элементов. Опасность получения травм! Не прикасаться ранами к свинцовым элементам. После работ с аккумулятором необходимо очищать руки.

Установить и подключить аккумулятор

В приборах версии Vr Pack аккумуляторы и зарядный прибор уже установлены.



- В случае необходимости удалить содержимое резервуаров
- Ногой выдвинуть ходовую часть вперед.

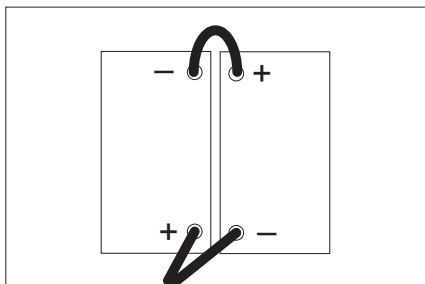
Внимание!

Опасность повреждения кабеля с задней стороны прибора. Перед выдвиганием бака назад, ходовую часть необходимо обязательно выдвинуть вперед.

- Вывернуть винт крепления бака и откинуть бак назад.
- Удалить крышку аккумулятора.
- Установить аккумулятор.
- Привинтить за аккумуляторами крепежные углы.

⚠ Предупреждение

*Опасность повреждения при замене элементов подключения аккумуляторов.
Соблюдать правильную полярность.*



Указание

До закрепления комплекта аккумуляторов необходимо повернуть переключатель выбора программ в положение „OFF“. При несоблюдении этого указания возможно возникновение следующих повреждений:

- Индикатор перегрузки щеточного мотора указывает на повреждение.

Способ устранения:

Переключатель выбора программ повернуть в позицию "OFF" приблизительно на 10 с.

- Контрольный индикатор аккумулятора показывает переразрядку и прибор не может эксплуатироваться.

Способ устранения: Полностью зарядить аккумуляторы.

- переключатель выбора программ повернуть в позицию OFF,
- Положительный полюс одного аккумулятора соединить с отрицательным полюсом другого аккумулятора.
- Зажать соединительный кабель на еще свободных полюсах аккумулятора (+) и (-).
- Закрыть крышку аккумулятора.
- Сдвинуть резервуар вниз и закрепить при помощи винта.

Внимание!

Опасность повреждения ввиду глубокой разрядки. Перед началом работы прибора зарядить аккумуляторы.

Зарядка аккумулятора

Указание

Прибор оснащен системой защиты от переразрядки, т.е. при достижении минимального разрешенного уровня заряда аппарат отключается. На пульте управления индикация контроля за аккумулятором начинает светиться красным светом. Разряженные аккумулятора (в т.ч. частично разряженные) должны постоянно заряжаться.

⚠ Опасность

*Опасность поражения током.
Никогда не использовать зарядное устройство во время дождя, при высокой влажности воздуха или в сырых помещениях!*

Указание

Время зарядки аккумулятора составляет в среднем прилб. 10-12 часов.

Порядок зарядки аккумуляторов BR/BD 40/25 Вр Pack

→ Штепсельную вилку зарядного прибора вставить в розетку.

Зарядный прибор управляется электронной системой и завершает процесс зарядки автоматически. Во время зарядки все функции аппарата автоматически отключаются. При вставленной в розетку штепсельной вилке контрольная лампочка аккумулятора показывает состояние заряда:

перезаряджение	быстрое мигание красной лампочки
ускоренная зарядка	быстрое мигание желтой лампочки
поддерживающая зарядка (аккумулятор заряжен)	быстрое мигание зеленой лампочки

Процесс зарядки BR/BD 40/25 Вр

→ Снять штекер аккумулятора и соединить его с зарядным кабелем.

Указание

Зарядное устройство необходимо подсоединять к съемному аккумуляторному штекеру прибора, а не к штекеру, который стационарно смонтирован на приборе.

→ Включить зарядное устройство

малообслуживаемые аккумуляторы (аккумуляторные батареи с жидким электролитом)

→ За час до окончания процесса зарядки добавить дистиллированной воды, обратить внимание на правильный уровень электролита. Аккумулятор обозначен соответствующим образом.

⚠ Опасность

Опасность получения химического ожога. Доливка воды в разряженный аккумулятор может привести к выливаю электролита!

При обращении с аккумуляторным электролитом следует носить защитные очки и соблюдать предписания для предотвращения травм и повреждений одежды. Брызги электролита, попавшие на кожу или одежду, следует незамедлительно смыть обильным количеством воды.

Внимание!

Для залива в аккумулятор использовать только дистиллированную или обессоленную воду (соответствующую Европейскому стандарту EN 50272-T3).

Не использовать добавки (так называемые "улучшающие средства"), в противном случае теряется право на гарантию.

После завершения процесса зарядки:

→ отсоединить зарядный прибор от сети,
→ для версий аппарата без встроенного зарядного прибора: отсоединить аккумуляторный кабель от зарядного кабеля и соединить с аппаратом.

Рекомендуемые аккумуляторы, зарядные устройства

	Номер заказа
Комплект аккумуляторов	6.654-093
Зарядное устройство	6.654-102

Аккумуляторы и зарядные устройства можно приобрести в специализированных местах торговли.

Максимальные габариты аккумуляторов

Длина	Ширина	высота
330 mm	171 mm	235 mm

Если в варианте Вр используются заливаемые аккумуляторы, необходимо учитывать следующее:

- Необходимо соблюдать максимальные габариты аккумулятора.
При зарядке необслуживаемых аккумуляторов необходимо соблюдать предписания изготовителя аккумулятора (см. "План технического обслуживания")

Вынуть аккумуляторы

- ➔ В случае необходимости удалить содержимое резервуаров
- ➔ Ногой выдвинуть ходовую часть вперед.

Внимание!

Опасность повреждения кабеля с задней стороны прибора. Перед выдвижением бака назад, ходовую часть необходимо обязательно выдвинуть вперед.

- ➔ Вывернуть винт крепления бака и откинуть бак назад.
- ➔ Удалить крышку аккумулятора.
- ➔ Отсоединить зажим кабеля от клеммы отрицательного полюса аккумулятора.

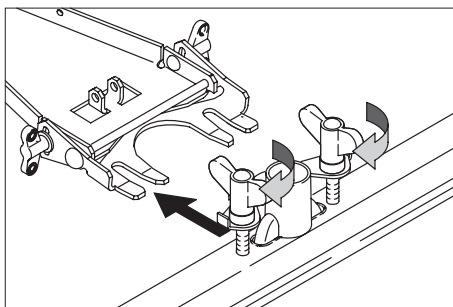
- ➔ Отсоединить оставшиеся зажимы кабелей от аккумуляторов.
- ➔ Ослабить крепежные углы за аккумуляторами.
- ➔ Вынуть аккумуляторы.
- ➔ Использованные аккумуляторы следует утилизировать согласно действующим предписаниям.

Установка щеток

Перед включением прибора необходимо установить щетки (см. "Работы по техническому обслуживанию").

Установка всасывающей планки

- ➔ Установить всасывающую планку в держатель так, чтобы профильная пластина находилась над держателем, затянуть барашковые гайки,



- ➔ надеть всасывающий шланг.

Эксплуатация

Внимание!

Опасность повреждения. Перед включением заднего хода всасывающую планку следует поднять.

Указание

Для незамедлительного отключения привода щеток следует немедленно отпустить переключающую скобу

Заполнение рабочих жидкостей

⚠ Предупреждение

Опасность повреждения. Применять только рекомендованные моющие средства. В случае использования других моющих средств эксплуатирующее лицо берет на себя повышенный риск с точки зрения безопасности работы, опасности получения травм и уменьшения срока службы прибора.

Использовать только моющие средства, не содержащие растворителей, соляную и плавиковую (фтористоводородную) кислоту. Принять во внимание указания по технике безопасности, приведенные на упаковках чистящих средств.

Указание

Не использовать сильно пенящиеся моющие средства.

Рекомендуемые моющие средства:

Использование	Моющее средство
Уход за всеми водостойкими полами	RM 745 RM 746
Уход за блестящими поверхностями (например, гранит)	RM 755 es
Уход и основательная мойка промышленных половых поверхностей	RM 69 ASF
Уход и основательная мойка полов из керамической плитки из каменной крошки	RM 753
Уход за плиткой в санитарных помещениях	RM 751
Мойка и дезинфекция в санитарных помещениях	RM 732
Удаления слоя со всех щелочностойких поверхностей (например, PVC)	RM 752
Удаление слоя с линолеумных полов	RM 754

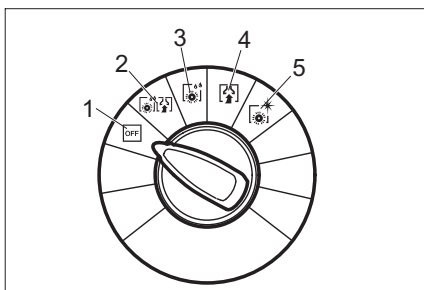
- Открыть крышку резервуара для чистой воды.
- залить до отметки MAX на индикации уровня смесь воды и моющего средства, максимальная температура жидкости 60 °С,
- Закрыть крышку резервуара для чистой воды.

Передвижение к месту работы

Выдвинув ходовую часть, прибор можно передвигать к месту работы. При этом щетки не касаются пола.

- поднять всасывающую планку,
- нажать ведущую дугу прибора вниз,
- ногой выдвинуть ходовую часть вперед,
- держась за ведущую дугу, передвинуть прибор в место работы.

Программы чистки



- 1 OFF (ВЫКЛ)
Прибор не функционирует.
- 2 Чистка и всасывание
Влажная уборка пола и сбор грязной воды.
- 3 Интенсивная влажная уборка
Влажная уборка пола с продолжительным воздействием моющего средства.
- 4 Уборка
Убрать грязь.
- 5 Полировка
Полировка пола без нанесения жидкости.

Контрольный индикатор аккумулятора

Контрольный индикатор аккумулятора показывает состояние зарядки аккумуляторов при отсоединенном зарядном устройстве:

40-100%	горит зеленым светом
20-40%	горит желтым светом:
0-20%	медленно мигает красным светом
разряжены	горит красным светом

Указание

Если аккумулятор полностью разряжен (контрольный индикатор аккумулятора горит красным цветом), прибор выключается автоматически. Продолжение работы прибора возможно только после полной зарядки аккумуляторов.

Сменные аккумуляторы

Чтобы избежать время простоя из-за зарядки аккумуляторов, можно приобрести дополнительные комплекты аккумуляторов. Разряженный комплект аккумуляторов в приборе можно заменить на заряженный.

Указание

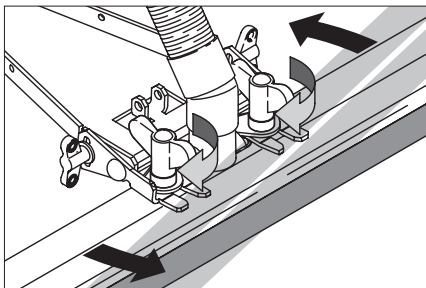
При закреплении сменного комплекта аккумуляторов к прибору минимальное напряжение должно составлять 25,8 В. При более низком напряжении устройство защиты от глубокой разрядки в электронике препятствует началу работы прибора. В таком случае комплект аккумуляторов должен быть полностью заряжен.

Настройка всасывающей планки

Косое расположение всасывающей планки

Для улучшения результатов мойки полов, покрытых плиткой, всасывающая планка может быть повернута до 5°:

- Ослабить барашковые гайки,
- повернуть всасывающую планку,

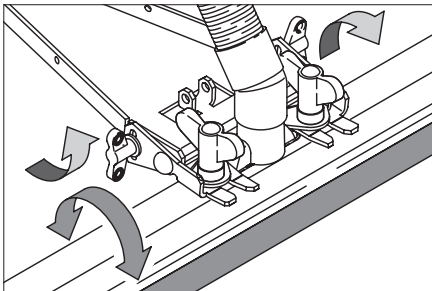


- затянуть барашковые гайки.

Наклон всасывающей планки

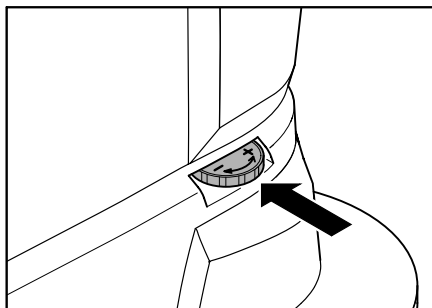
При недостаточной мощности всасывания можно изменить наклон стоящей вертикально всасывающей планки:

- Ослабить барашковые гайки,
- наклонить всасывающую планку,



- затянуть барашковые гайки.

Регулировка скорости движения (только для варианта исполнения ВД)



- Ногой выдвинуть ходовую часть вперед,
- Уменьшение скорости: повернуть регулятор в направлении -;
- увеличение скорости: повернуть регулятор в направлении +.

Мойка

- Ногой откинуть ходовую часть назад.
- Повернуть переключатель выбора программы на требуемую программу.
- Установить количество подаваемой воды в соответствии с загрязнением и материалом пола.
- опустить всасывающую планку.
- нажатием на переключающую скобу включить щетки.

Внимание!

Опасность повреждения покрытия пола. Запрещается работа прибора, стоящего на месте.

Остановка и парковка

- Закрыть регулятор подачи воды,
- для выкачивания оставшейся воды переместить прибор еще на 1-2 м вперед,
- Переключатель выбора программ перевести в положение "OFF" (ВЫКЛ).
- Поднять всасывающую пластинку.
- Ногой выдвинуть ходовую часть вперед.

Внимание!

Опасность деформации щетки/щеток. При парковке прибора щетки необходимо освободить от нагрузки, передвинув ходовую часть вперед.

Удаление содержимого из резервуара для грязной воды

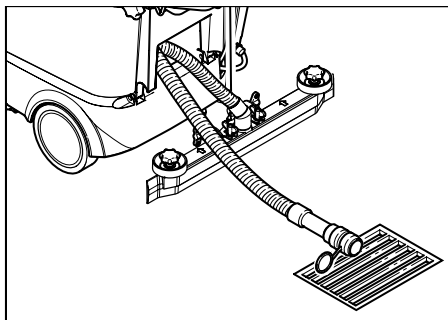
Указание

При полном резервуаре для грязной воды поплавок закрывает всасывающий канал. Процесс всасывания прерывается. Удалить содержимое из резервуара для грязной воды.

⚠ Внимание

Местные предписания по обращению со сточными водами подлежат соблюдению.

- Вынуть из держателя сливной шланг для грязной воды и поместить его в пригодный для этих целей сборник воды,



- открыв дозирующее устройство, слить воду через сливной шланг,
- после этого промыть резервуар для грязной воды чистой водой.

Удаление содержимого из резервуара для чистой воды

- Открыть муфту на верхнем конце указателя уровня воды,
- опустить шланг указателя уровня воды в подходящий накапливающий резервуар и слить жидкость,
- снова закрыть муфту на приборе.

Вариант Есо:

- Открутить пробку сливного отверстия для чистой воды и слить жидкость.
- Снова закрутить пробку сливного отверстия для чистой воды и затянуть ее.

Транспортировка

- Для транспортировки прибора на машине следует принять меры от смещения прибора.

Для экономии места ведущую дугу можно сдвинуть вперед:

- ослабить грибовые ручки на креплении ведущей дуги,
- откинуть ведущую дугу вперед.

Хранение прибора

- Это устройство разрешается хранить только во внутренних помещениях.
- Место парковки выбирать только при учете допустимого общего веса аппарата, чтобы не ухудшить устойчивость.

Уход и техническое обслуживание

⚠ Опасность

Опасность получения травм. Перед проведением ремонта или обслуживания прибора переключатель выбора программ повернуть в положение OFF и вытащить из розетки штепсельную вилку.

Прибор установить на стабильной, ровной поверхности и отсоединить клеммы аккумулятора.

- Слить из прибора грязную воду и оставшуюся чистую воду и утилизировать.

План технического обслуживания

После работы

Внимание!

Опасность повреждения. Не опрыскивайте прибор водой и не используйте агрессивные моющие средства.

- Слить грязную воду.
- проверить сетчатый фильтр, при необходимости - произвести чистку,
- Очистить прибор снаружи, используя для этого влажную тряпку, пропитанную мягким щелочным раствором.
- Очистить всасывающие кромки и брызговик, проверить их износ, при необходимости - заменить.

- Проверить износ щеток, при необходимости заменить.
- Заряжайте аккумулятор при необходимости.

Ежемесячно

- При временном выводе аппарата из эксплуатации: провести уравнительную зарядку аккумулятора,
- проверить полюса аккумулятора на образование окиси, при необходимости - очистить и смазать их электродной смазкой, проверить прочность крепления соединительных кабелей,
- проверить состояние уплотнений между резервуаром для грязной воды и крышкой, при необходимости - заменить,
- проверить плотность электролита в элементах обслуживаемых аккумуляторов,
- прочистить проход щетки (только для варианта BR).

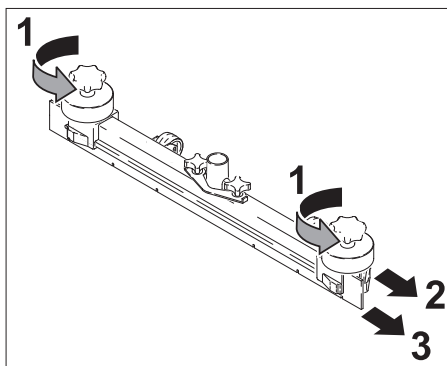
Ежегодно

- Обеспечить проведение предписанного осмотра сервисной службой обслуживания.

Работы по техническому обслуживанию

Замена всасывающих кромок

- Снять всасывающую планку,
- вывинтить грибовые ручки,



- снять пластиковые элементы,
- снять всасывающие кромки,
- вставить новые кромки,
- установить пластиковые элементы,
- вставить и затянуть грибовидные ручки.

Замена щеточных валиков

- Удалить содержимое из резервуара для грязной воды,
- нажать ведущую дугу прибора вниз,
- ногой выдвинуть ходовую часть вперед,
- вдавить щетку и вынуть ее движением вниз,
- вставить новый щеточный вал и зафиксировать его,
- ногой откинуть ходовую часть назад.

Замена дисковых щеток

- Удалить содержимое из резервуара для грязной воды,
- нажать ведущую дугу прибора вниз,
- ногой выдвинуть ходовую часть вперед,
- повернуть регулятор для настройки скорости движения в направлении - ,
- приподнять дисковые щетки,
- повернуть дисковые щетки приблизительно на 45° ,
- движением вниз вынуть дисковые щетки,
- установка новых дисковых щеток происходит в обратном порядке,
- установить скорость движения,
- ногой откинуть ходовую часть назад.

Договор о техническом обслуживании

Для надежной работы прибора с соответствующим торговым отделением фирмы Kdgsheg можно заключить договор о техническом обслуживании.

Система защиты от замерзания

При опасности заморозков:

- слить воду из резервуаров для чистой и грязной воды,
- поставить прибор на хранение в незамерзающем помещении.

Неполадки

⚠ Опасность

Опасность получения травм. Перед проведением ремонта или обслуживания прибора переключатель выбора программ повернуть в положение OFF и вытащить из розетки штепсельную вилку. Прибор установить на стабильной, ровной поверхности и отсоединить клеммы аккумулятора.

- Слить из прибора грязную воду и оставшуюся чистую воду и утилизировать их.

При неисправностях, которые невозможно устранить с помощью данной таблицы, следует обратиться в службу сервисного обслуживания.

Неисправности с индикацией

Контрольный индикатор аккумулятора	Индикация неисправностей	Неполадка	Способ устранения
–	быстро мигает	Перегрев щеточного привода	Переключатель выбора программ перевести в положение "OFF" (ВЫКЛ) и дать прибору охладиться.
–	медленно мигает	Неправильно подсоединены кабели, отсутствует соединение	Установить переключатель выбора программ в положение „OFF“ (ВЫКЛ). Затем снова выбрать программу мойки. Если ошибка не исчезает, обратиться в сервисную службу.
–	горит	Неисправность электронной схемы	обратиться в сервисную службу.
быстро мигает красным светом	быстро мигает	Дефект аккумулятора	
медленно мигает красным светом	медленно мигает	Перегрузка двигателя щеток	Установить переключатель выбора программ в положение „OFF“ (ВЫКЛ). Проверить, не блокированы ли щетки посторонними предметами, при необходимости удалить посторонние предметы. Затем снова выбрать программу мойки. Если ошибка не исчезает, обратиться в сервисную службу.

Неполадки без индикации

Неполадка	Способ устранения
Прибор не запускается	Проверить аккумуляторы, при необходимости зарядить Проверить предохранитель на плюсовом полюсном выводе аккумулятора (75 A), если предохранитель вышел из строя, сообщите в сервисную службу.
Недостаточное количество воды	Проверить уровень чистой воды, при необходимости долить. Проверить засор шлангов, при необходимости произвести чистку.
Недостаточная мощность всасывания	Проверьте состояние уплотнений между резервуаром грязной воды и крышкой, при необходимости замените. Прочистите сетчатый фильтр Прочистите всасывающие кромки на всасывающей планке, при необходимости переверните или замените. Проверить всасывающий шланг на засор, при необходимости произвести чистку. Проверить герметичность всасывающего шланга, при необходимости заменить. Проверить, закрыта ли крышка на сливном шланге для грязной воды. Проверить установку всасывающей планки
Неудовлетворительный результат мойки	Проверить износ щеток, при необходимости заменить.
Щетки не вращаются	Проверить, не заблокированы ли щетки посторонними предметами, при необходимости удалить посторонние предметы.

Технические данные

		BR 40/25 C Bp	BR 40/25 C BP Pack	BD 40/25 C Bp	BD 40/25 C Bp Pack
Параметры					
Номинальное напряжение	В	24			
Емкость аккумулятора	а/ч (5ч)	-	70	-	70
Емкость аккумулятора, вариант ECO	а/ч (5ч)	-	60	-	60
Средняя потребляемая мощность	Вт	1200			
Мощность всасывающего двигателя	Вт	600			
Мощность двигателя щеток	Вт	600			
Уборка					
Всасывающая мощность, объем воздуха	л/с	30			
Всасывающая мощность, нижнее давление, макс.	кПа	130			
Чистящие щетки					
Рабочая ширина	мм	400		390	
Диаметр щетки	мм	96		385	
Число оборотов щетки	1/мин	1350		140	
Размеры и массы					
Теоретическая производительность	м ² /ч	1600			
Объем резервуара чистой/ грязной воды	л	25			
Длина (без ведущей дуги)	мм	800		870	
Ширина (без всасывающей планки)	мм	575			
Высота (без ведущей дуги)	мм	830			
Транспортный вес	кг	117		123	
Допустимый общий вес	кг	133		137	
Значение установлено согласно EN 60335-2-72					
Общее значение колебаний плеч	м/s ²	<2,5			
Опасность К	м/s ²	0,2			
Уровень шума дБ _а	дВ(А)	67			
Опасность К _{РА}	дВ(А)	1			
Уровень мощности шума L _{WA} + опасность К _{WA}	дВ(А)	82			

Заявление о соответствии требованиям СЕ

Настоящим мы заявляем, что нижеуказанный прибор по своей концепции и конструкции, а также в осуществленном и допущенном нами к продаже исполнении отвечает соответствующим основным требованиям по безопасности и здоровью согласно директивам ЕС. При внесении изменений, не согласованных с нами, данное заявление теряет свою силу.

Продукт очиститель пола
Тип: 1.515-xxx


Основные директивы ЕС
2006/95/ЕС (до 28.12.2009)
2006/42/ЕС (с 29.12.2009)
2004/108/ЕС

Примененные гармонизированные нормы

EN 55014-1: 2006
EN 55014-2: 1997 + A1: 2001
EN 60335-1
EN 60335-2-29
EN 60335-2-72
EN 61000-3-2: 2006
EN 61000-3-3: 2008

Нижеподписавшиеся лица действуют по поручению и по доверенности руководства предприятия.


H. Jenner
CEO


S. Reiser
Head of Approval

Alfred Kaercher GmbH & Co. KG
Alfred-Kaercher-Str. 28 - 40
71364 Winnenden (Germany)
Тел.: +49 7195 14-0
Факс: +49 7195 14-2212

Гарантия

В каждой стране действуют соответственно гарантийные условия, изданные уполномоченной организацией сбыта нашей продукции в данной стране. Возможные неисправности прибора в течение гарантийного срока мы устраняем бесплатно, если причина заключается в дефектах материалов или ошибках при изготовлении. В случае возникновения претензий в течение гарантийного срока просьба обращаться, имея при себе чек о покупке, в торговую организацию, продавшую вам прибор или в ближайшую уполномоченную службу сервисного обслуживания.

Запасные части

- Разрешается использовать только те принадлежности и запасные части, использование которых было одобрено изготовителем. Использование оригинальных принадлежностей и запчастей гарантирует Вам надежную и бесперебойную работу прибора.
- Выбор наиболее часто необходимых запчастей вы найдете в конце инструкции по эксплуатации.
- Дальнейшую информацию о запчастях вы найдете на сайте www.kaercher.com в разделе Service.

BR/BD 40/25 C

